



INSTRUCCIONES

J00873

2022-02-01



KIT DE PARABRISAS PARA FLHR (INTERNACIONAL)

GENERAL

Número de kit

58325-97, 58325-06, 58325-06A

Modelos

Estos kits se adaptan a los modelos FLHR de 1994 y posteriores. También se adapta a los modelos FLHRS con la compra por separado del kit de elementos de sujeción de montaje, número de pieza 58221-04. (De fábrica en los modelos internacionales FLHR de 2006 y posteriores).

Piezas adicionales necesarias

NOTA

Un manual de servicio para su modelo de motocicleta está disponible en un concesionario Harley-Davidson.

Contenido del kit

Ver [Unresolved graphic link \(id=5\)](#) y Tabla 1 .

INSTALACIÓN

1. Baje el parabrisas a su posición insertando con cuidado las piezas de soporte laterales entre la caja del faro delantero y los soportes de las luces de paso hasta que las ranuras inferiores estén asentadas en las arandelas aislantes inferiores.

NOTA

Asegúrese de que las muescas en cada pieza de soporte estén asentadas firmemente en una arandela aislante de caucho.

2. Situándose enfrente de la motocicleta, empuje suavemente la parte superior del parabrisas hacia la parte trasera hasta que las muescas superiores se acoplen completamente en las arandelas aislantes superiores.
3. Presione los resortes del pestillo en forma de alambre hasta que cuelguen sobre las arandelas aislantes de caucho.

NOTA

Si es necesario algún ajuste, afloje los pernos retenedores y gire los resortes del pestillo hacia la posición correcta.

CUIDADO Y LIMPIEZA

NOTA

Durante ciertas horas del día, los reflejos de la luz solar desde la curva interior de un parabrisas pueden causar la acumulación de calor extremo en los instrumentos de la motocicleta. Tenga cuidado cuando se estacione. Estacionese hacia el sol, coloque algún objeto opaco sobre los instrumentos o ajuste el parabrisas para evitar los reflejos.

AVISO

Los parabrisas Harley-Davidson son fabricados de Lexan. Lexan es un material más durable y resistente a la deformación que otros tipos de materiales para parabrisas de motocicletas, pero también requiere de atención y cuidado para su mantenimiento. El mantenimiento incorrecto del Lexan puede causar daño al parabrisas. (00230b)

AVISO

En los parabrisas Harley-Davidson debe utilizar solamente productos recomendados Harley-Davidson. No utilice sustancias químicas fuertes ni productos protectores contra la lluvia, que pueden causar daños, tales como opacidad o empañamiento, a la superficie del parabrisas. (00231c)

AVISO

No use bencina, diluyente de pintura, gasolina ni ningún otro tipo de limpiador abrasivo en el parabrisas. Hacerlo dañará la superficie del parabrisas. (00232c)

No limpie el policarbonato Lexan® bajo el sol o a temperatura alta. Los limpiadores en polvo abrasivos o alcalinos dañan el parabrisas. Nunca raspe el parabrisas con una hoja de afeitar ni otros instrumentos afilados, ya que pueden causar daños permanentes.

NOTA

Cubra el parabrisas con un trapo limpio y mojado durante 15 minutos aproximadamente, antes de lavarlo, para quitar los insectos secos con mayor facilidad.

El tratamiento repelente de agua para el parabrisas Harley-Davidson, número de pieza 99841-01, está aprobado para ser usado en los parabrisas Harley-Davidson Lexan®.

PIEZAS DE SERVICIO

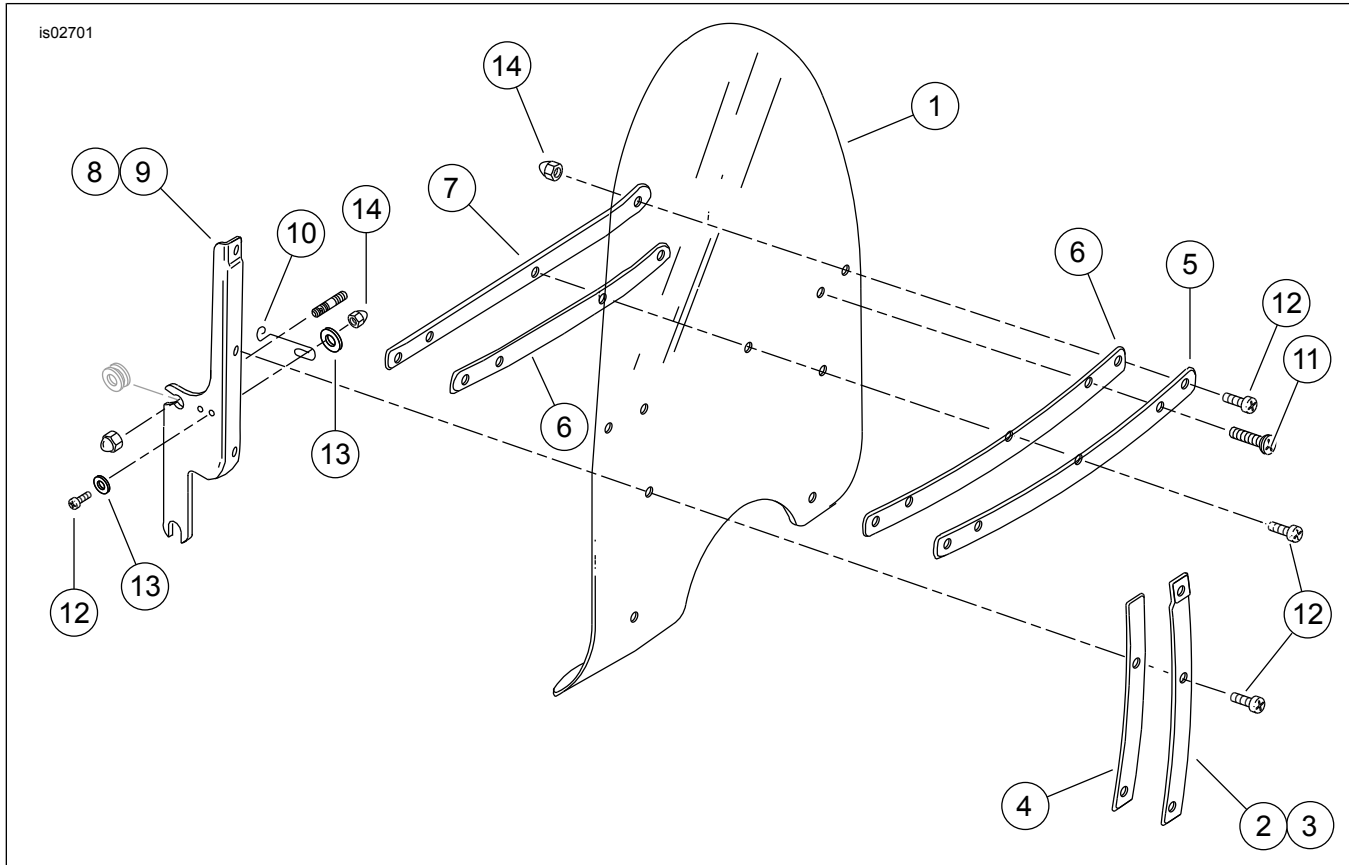


Figura 1. Piezas de servicio: Kit de parabrisas para FLHR (Internacional)

Tabla 1. Tabla de piezas de servicio

Artículo	Descripción (cantidad)	Número de pieza
1	Parabrisas, transparente, altura estándar (para el Kit 58325-97)	58327-97
	Parabrisas, transparente, perfil bajo (para kits 58325-06, 58325-06A)	58327-06
2	Brazo vertical derecho exterior	58406-75A
3	Brazo vertical izquierdo exterior	58408-75A
4	Cinta adhesiva del brazo vertical exterior (2)	58417-77
5	Brazo horizontal exterior	58428-94
6	Cinta del brazo horizontal (2)	58416-77A
7	Brazo horizontal interior	53431-94
8	Pieza de soporte del lado derecho	58084-94
9	Pieza de soporte del lado izquierdo	58088-94
10	Pestillos del resorte (2)	38722-94
11	Tornillos Torx con cabeza plana (2)	2452
12	Tornillos Torx con cabeza plana (11)	2921A
13	Arandelas corrientes (8)	6119
14	Tuercas ciegas (13)	7651