



INSTRUCCIONES

J00873

2022-02-01



KIT DE PARABRISAS PARA FLHR (INTERNACIONAL)

GENERALIDADES

Número de kit

58325-97, 58325-06, 58325-06A

Modelos

Estos kits son compatibles con los modelos FLHR 1994 y posteriores. También son compatibles con los modelos FLHRS si compra por separado el kit de elementos de sujeción de montaje, número de pieza 58221-04. (Inventario de modelos internacionales FLHR 2006 y posteriores).

Piezas adicionales necesarias

NOTA

Un manual de servicio para su modelo de motocicleta está disponible en un concesionario Harley-Davidson.

Contenido del kit

Vea la [Unresolved graphic link \(id=5\)](#) y la Tabla 1 .

INSTALACIÓN

1. Baje el parabrisas a su posición al insertar cuidadosamente los soportes laterales entre la caja de los faros delanteros y los soportes de las luces de paso hasta que las muescas inferiores estén asentadas en las arandelas inferiores.

NOTA

Asegúrese de que las muescas en cada pieza de soporte estén asentadas firmemente en una arandela aislante de caucho.

2. Situándose enfrente de la motocicleta, empuje suavemente la parte superior del parabrisas hacia la parte trasera hasta que las muescas superiores se acoplen completamente en las arandelas aislantes superiores.
3. Presione los resortes del pestillo en forma de alambre hasta que cuelguen sobre las arandelas aislantes de caucho.

NOTA

Si es necesario algún ajuste, afloje los pernos retenedores y gire los resortes del pestillo hacia la posición correcta.

CUIDADO Y LIMPIEZA

NOTA

El reflejo de la luz solar sobre la superficie interior curva del parabrisas puede causar, a ciertas horas del día, la acumulación excesiva de calor en los instrumentos de la motocicleta. Tenga cuidado al aparcarla. Aparque frente al sol, coloque un objeto opaco sobre los instrumentos o ajuste el parabrisas para evitar reflejos.

AVISO

Los parabrisas Harley-Davidson están hechos de Lexan. Lexan es un material más duradero y resistente a la distorsión que otros tipos de material de parabrisas de motocicleta, pero que requiere atención y cuidado para mantenerlo. El mantenimiento incorrecto del Lexan puede causar daño al parabrisas. (00230b)

AVISO

En los parabrisas Harley-Davidson debe utilizar solamente productos recomendados Harley-Davidson. No utilice sustancias químicas fuertes ni productos protectores contra la lluvia, que pueden causar daños, tales como opacidad o empañamiento, a la superficie del parabrisas. (00231c)

AVISO

No use bencina, diluyente de pintura, gasolina ni ningún otro tipo de limpiador abrasivo en el parabrisas. Hacerlo dañará la superficie del parabrisas. (00232c)

No limpie el policarbonato Lexan[®] bajo el sol o a temperatura alta. Los limpiadores en polvo abrasivos o alcalinos dañan el parabrisas. Nunca raspe el parabrisas con una hoja de afeitar ni otros instrumentos afilados, ya que pueden causar daños permanentes.

NOTA

Cubra el parabrisas con un trapo limpio y mojado durante unos 15 minutos antes de lavarlo, para quitar los insectos secos con mayor facilidad.

El tratamiento repelente de agua para el parabrisas Harley-Davidson, número de pieza 99841-01, está aprobado para ser usado en los parabrisas Lexan[®] de Harley-Davidson.

PIEZAS DE SERVICIO

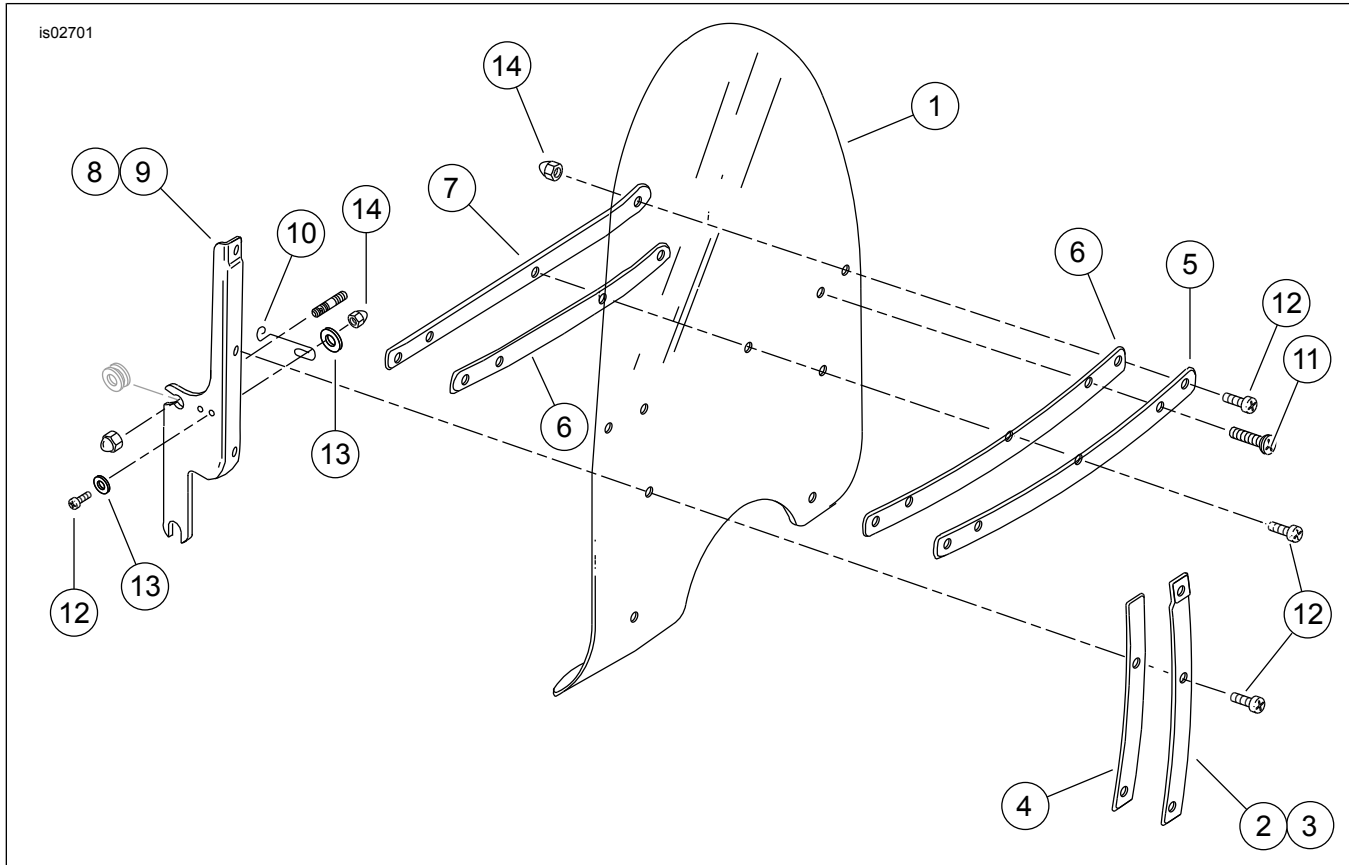


Figura 1. Piezas de servicio: Kit de parabrisas para FLHR (Internacional)

Tabla 1. Tabla de piezas de servicio

Artículo	Descripción (Cantidad)	Número de pieza
1	Parabrisas, transparente, altura estándar (para el Kit 58325-97)	58327-97
	Parabrisas, transparente, perfil bajo (para los kits 58325-06, 58325-06A)	58327-06
2	Brazo vertical derecho exterior	58406-75A
3	Brazo vertical izquierdo exterior	58408-75A
4	Cinta del brazo vertical exterior (2)	58417-77
5	Brazo horizontal exterior	58428-94
6	Cinta del brazo horizontal (2)	58416-77A
7	Brazo horizontal interior	53431-94
8	Pieza de soporte del lado derecho	58084-94
9	Pieza de soporte del lado izquierdo	58088-94
10	Pestillos del resorte (2)	38722-94
11	Tornillos Torx con cabeza plana (2)	2452
12	Tornillos Torx con cabeza plana (11)	2921A
13	Arandelas corrientes (8)	6119
14	Tuercas ciegas (13)	7651