



## KIT NG WINDSHIELD NG FLHR (INTERNASYONAL)

### PANGKALAHATAN

#### Numero ng Kit

58325-97, 58325-06, 58325-06A

#### Mga Modelo

Ang mga kit na ito ay kasya sa 1994 at mas bagong mga FLHR na modelo. Magkakasya rin sa mga FLHRS na modelo na may hiwalay na pagbili ng Kit ng Pangmount ng Hardware, Bahagi Bilang 58221-04. (Stock sa 2006 at mas bagong mga Internasyonal na FLHR na modelo.)

#### Kinakailangan ng Mga Karagdagang Piyesa

TALA

*Makakakuha na ng Manwal ng Serbisyo para sa modelo ng iyong motorsiklo mula sa isang Harley-Davidson Dealer.*

#### Mga Nilalaman ng Kit

Tingnan ang [Unresolved graphic link \(id=5\)](#) at Talahanayan 1 .

### PAGKAKABIT

1. Ibaba ang windshield sa puwesto nito sa pamamagitan ng maingat na pagpasok ng mga side bracket sa pagitan ng housing ng headlamp at ang mga suporta ng passing lamp hanggang ang ilalim na mga notch ay nakakabit na sa pang-ibaba na mga grommet.

TALA

*Tiyakin na ang mga notch sa bawat bracket ay nakakabit nang maayos sa isang gomang grommet.*

2. Habang nakatayo sa harapan ng motorsiklo, mahinang idiin ang itaas ng windshield patungo sa likuran hanggang ang mga pang-itaas na notch ay ganap nang nakakabit sa mga pang-itaas na grommet.
3. Idiin ang mga wireform latch spring hanggang ang mga spring ay nakabitin sa mga gomang grommet.

TALA

*Kung may ilang pag-aadjust na kinakailangan, luwagan ang mga retaining bolt at ikutin ang mga latch spring sa wastong posisyon.*

### PANGANGALAGA AT PAGLILINIS

TALA

*Ang aninag ng araw sa loob ng kurba sa windshield, sa mga partikular na oras sa loob ng isang araw, ay maaaring magdulot ng matinding pag-init sa mga instrumento ng motorsiklo. Ugaliing mag-ingat sa pagpaparada. Pumarada nang nakaharap sa araw, maglagay ng bagay na hindi nilalampasan ng liwanag sa mga instrumento, o ayusin ang windshield upang maiwasan ang mga aninag.*

#### PAUNAWA

Ang mga windshield ng Harley-Davidson ay gawa sa Lexan. Ang Lexan ay isang mas matibay at di-bumabaluktot na materyal kumpara sa iba pang mga uri ng materyal na windshield ng motorsiklo, ngunit nangangailangan pa rin ng pansin at pangangalaga upang mapanatili. Kapag hindi maayos na napanatili ang Lexan, maaari itong magresulta sa pagkapinsala ng windshield. (00230b)

#### PAUNAWA

Gumamit lamang ng mga inirerekomendang produkto ng Harley-Davidson sa mga windshield ng Harley-Davidson. Huwag gumamit ng matatapang na kemikal o mga rain sheeting na produkto, na maaaring maging sanhi ng pinsala sa ibabaw ng windshield, tulad ng paglabo o hazing. (00231c)

#### PAUNAWA

Huwag gumamit ng benzine, paint thinner, gasolina o anumang iba pang uri ng matapang na panlinis ng windshield. Maaari itong makapinsala sa ibabaw ng windshield. (00232c)

Huwag linisin ang Lexan<sup>®</sup> polycarbonate sa ilalim ng init ng araw o mataas na temperatura. Ang mapulbo, nakakagasgas o alkaline na mga panglinis ay nakakasira ng windshield. Huwag kayurin ang windshield gamit ang labaha o iba pang matalas na instrumento dahil magdudulot ito ng permanenteng pinsala.

TALA

*Ang pagtakip sa windshield gamit ang malinis at basang tela nang 15 minuto bago ito linisin ay magpapadali sa pagtanggali ng tuyong insektong dumikit dito.*

*Ang Harley-Davidson Windshield Water Repellent Treatment Bahagi Bilang 99841-01 ay aprubado upang gamitin sa mga Harley-Davidson na mga Lexan<sup>®</sup> windshield.*

# MGA PAMALIT NA PIYESA

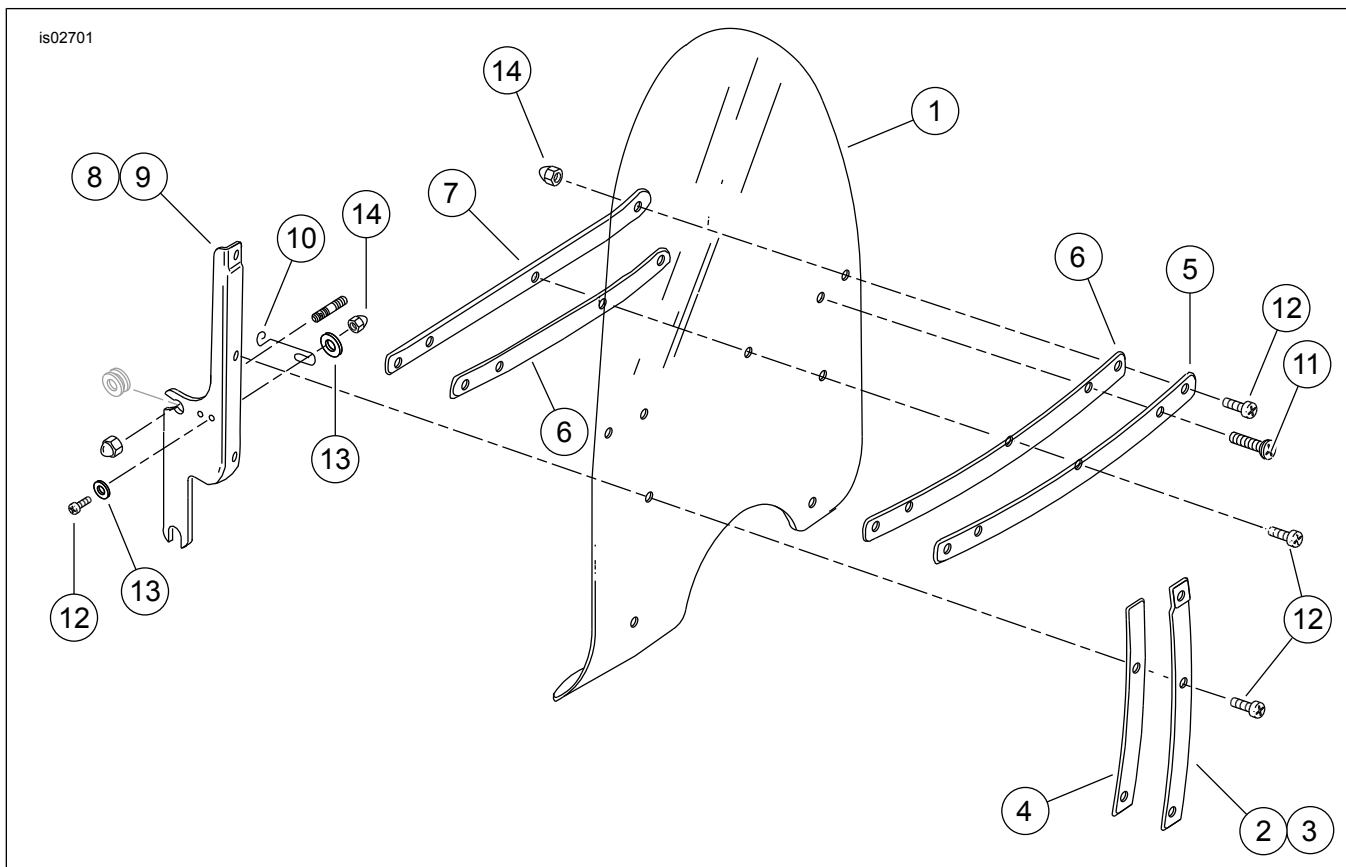


Figure 1. Mga Pamalit na Piyesa: Kit ng Windshield ng FLHR (Internasyonal)

Talahanayan 1. Talahanayan ng mga Pamalit na Piyesa:

Item	Paglalarawan (Dami)	Numero ng Piyesa
1	Windshield, malinaw, karaniwang taas (para sa Kit 58325-97)	58327-97
	Windshield, malinaw, mababang profile (para sa Kit 58325-06, 58325-06A)	58327-06
2	Panlabas na RH vertical brace	58406-75A
3	Panlabas na LH vertical brace	58408-75A
4	Panlabas na tape ng vertical brace (2)	58417-77
5	Panlabas na horizontal brace	58428-94
6	Tape ng Horizontal brace (2)	58416-77A
7	Panloob na horizontal brace	53431-94
8	RH bracket	58084-94
9	LH bracket	58088-94
10	Mga spring latch (2)	38722-94
11	Mga Panhead na Torx na turnilyo (2)	2452
12	Mga Panhead na Torx na turnilyo (11)	2921A
13	Mga Karaniwang washer (8)	6119
14	Mga acorn nut (13)	7651