



INSTRUCCIONES

J06653

2022-04-11



KITS DE RUEDA DELANTERA ANNIHILATOR

GENERALIDADES

⚠ ¡ADVERTENCIA

Instale solo ruedas y kits de instalación aprobados para el modelo de su motocicleta. Póngase en contacto con un concesionario de Harley-Davidson para verificar el acoplamiento. Las ruedas y kits de instalación que no corresponden a su motocicleta o instalar ruedas no aprobadas para su modelo puede causar pérdida de control, lo que podría resultar en lesiones graves o la muerte. (00610c)

- Chrome Clean & Shine (93600031, Estados Unidos / 93600082, internacional)
- Glaze Poly Sealant (93600026, Estados Unidos / 93600079, internacional)
- Protector de aluminio descubierto Harley® Preserve (99845-07)
- Cepillo de rueda y radio Harley® (43078-99)
- Wheel & Tire Cleaner (93600024, Estados Unidos / 93600076, internacional)

Número de kit

43300587, 43300588, 43300589, 43300590, 43300591, 43300592, 43300593

Modelos

Para obtener información de la adaptación a los modelos, vea el catálogo de venta al detalle de P&A (piezas y accesorios) o la sección Piezas y accesorios en www.harley-davidson.com (inglés solamente).

Contenido del kit

Este kit incluye una rueda personalizada solamente. Consulte Figura 2 y Tabla 3 para ver el contenido del kit.

Piezas adicionales necesarias

La instalación correcta de estos kits requiere la compra por separado de las siguientes piezas, disponibles en distribuidores Harley-Davidson.

- Neumáticos. Consulte la Tabla 2.
- Kit de instalación de la rueda. Consulte Tabla 4 y Tabla 5 para determinar el kit de instalación necesario.
- Tornillos del disco de freno. Vea la Figura 1 y la Tabla 1.
- INSTALADOR/EXTRACTOR DE COJINETES DE RUEDA 94143-09A

Productos recomendados

Los siguientes accesorios Harley-Davidson Genuine Motor Accessories se recomiendan para el mantenimiento y la limpieza correctos:

⚠ ¡ADVERTENCIA

La seguridad del motociclista y del pasajero dependen de la instalación correcta de este kit. Use los procedimientos correspondiente del Manual de servicio. Si el procedimiento no está dentro de sus capacidades o si no tiene las herramientas correctas, pida a un concesionario Harley-Davidson que realice la instalación. La instalación incorrecta de este kit podría resultar en lesiones graves o la muerte. (00333b)

NOTA

Esta hoja de instrucciones hace referencia a la información del Manual de servicio. Para esta instalación se requiere un Manual de servicio del modelo de su motocicleta. Este manual está disponible en un concesionario Harley-Davidson.

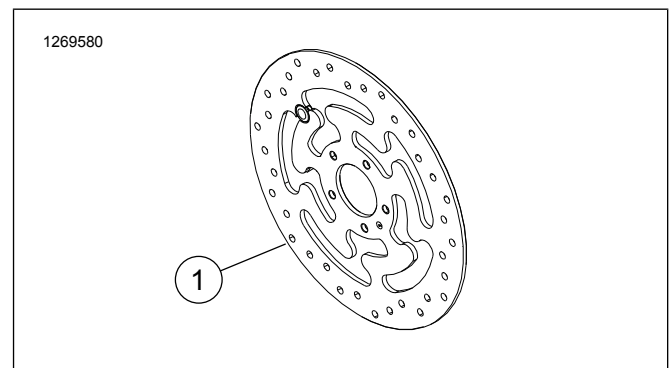


Figura 1. Disco del freno delantero

Tabla 1. Montaje de elementos de sujeción de disco delantero

Disco de freno	Elementos de sujeción
Disco cerrado	5 tornillos estándar de disco (3655A) Kit de tornillos de cromo (46646-05) con 5 tornillos

NOTA: Los modelos equipados con frenos delanteros dobles y los modelos que se equipen con una rueda con superficies de montaje para doble freno requieren el doble de tornillos y arandelas (10 tornillos en total o 2 kits de tornillos de cromo si están disponibles).

INSTALACIÓN

1. Quite el conjunto de la rueda trasera. Conserve el eje, la tuerca del eje, el disco de freno y los espaciadores de rueda para la instalación del kit. Vea el Manual de servicio.

NOTA

- *Instale el vástago de la válvula (40999-87) incluido en el kit de instalación.*
2. Vea Figura 2 . Instale el conjunto de vástago de la válvula en la rueda. Vea el Manual de servicio.

NOTA

Instale el cojinete principal primero usando el manual de servicio apropiado y el INSTALADOR/EXTRACTOR DE COJINETES DE RUEDA 94143-09A.

- *El lado izquierdo de la rueda tiene una ranura mecanizada en el cubo para identificarlo como el lado del cojinete primario.*
- *La rueda se debe instalar de modo que la ranura quede en el lado izquierdo de la motocicleta.*
- *El disco de freno está instalado en el lado izquierdo de la rueda.*

AVISO

No vuelva a usar los tornillos del disco/rotor del freno. Volver a usar estos tornillos puede causar la pérdida del par de torsión y daño en los componentes de los frenos. (00319c)

3. Monte la instalación de la rueda, los componentes del kit y los discos de freno en la rueda, utilizando la tabla de piezas de servicio adecuada. Vea el Manual de servicio.

4. Cuando instale la rueda, asegúrese de que las cubiertas protectoras estén instaladas en la máquina de montaje de neumáticos para evitar que se astille la pintura.
5. instale los espaciadores de rueda quitados previamente. Vea el manual de servicio.
6. Instale la rueda delantera (1), el eje de fábrica y la tuerca del eje de fábrica. Vea el manual de servicio.

MANTENIMIENTO Y LIMPIEZA

Las piezas deben recibir mantenimiento regularmente para que conserven el brillo y el lustre original.

1. Limpie las superficies muy sucias de las ruedas usando Wheel & Tire Cleaner aplicado con el cepillo para ruedas y radios de Harley.
2. Limpie bien la rueda con un limpiador de buena calidad como Wheel & Tire Cleaner.
3. Después de limpiar y pulir, selle el acabado con un sellador de buena calidad, como el pulidor y sellador Harley Glaze Polish and Sealant

⚠ ¡ADVERTENCIA

Harley-Davidson recomienda el uso de los neumáticos especificados. Los vehículos de Harley-Davidson no están diseñados para que funcionen con neumáticos no especificados, incluidos los neumáticos para nieve, de ciclomotor y para otros usos especiales. El uso de neumáticos no especificados puede afectar la estabilidad, la maniobrabilidad o el frenado y provocar la pérdida del control del vehículo, lo que podría ser la causa de lesiones graves o la muerte. (00024d)

Tabla 2. Combinaciones de neumáticos especificadas

Instalación del kit	Neumático especificado	Pieza de neumático delantero no.	NEUMÁTICO TRASE-RO, N.º DE PIEZA
FLSB 2018-posteriores	Michelin Scorcher "31"	43100015	43200038A
FXBB 2018-posteriores	Dunlop D401F	43100033	43200035
FXFB/S de 2018 - posteriores	Dunlop D429	43100039	43200039
FXLR 2018-posteriores	Michelin Scorcher "31"	43100038	43200038A

PIEZAS DE SERVICIO

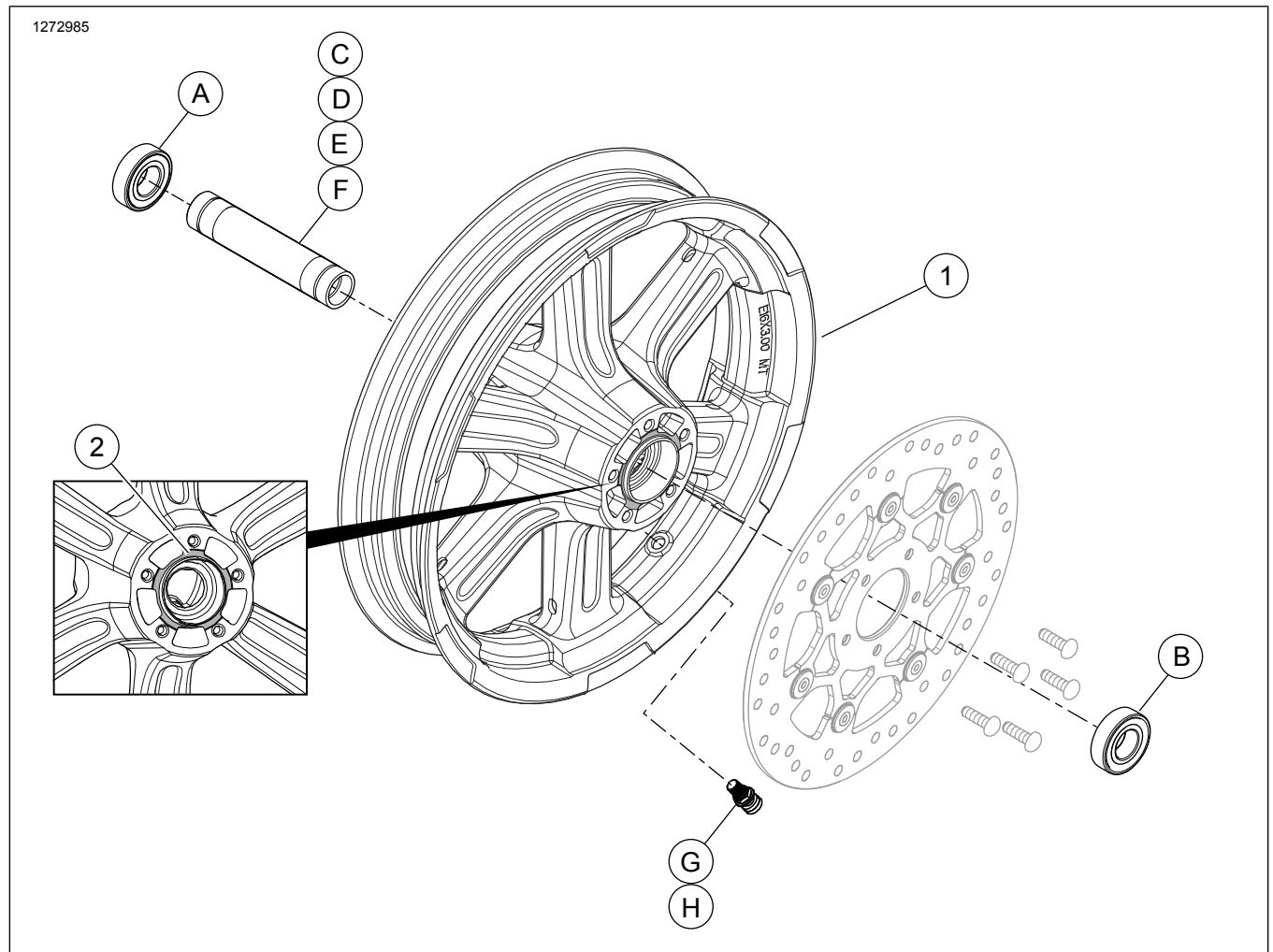


Figura 2. Piezas de servicio: Kit de rueda delantera

Tabla 3. Piezas de servicio y contenido del kit de la rueda

Kit	Artículo	Descripción (Cantidad)	Número de pieza
43300587, 43300588, 43300589, 43300590, 43300591, 43300592	1	Rueda	No se vende por separado
Indicador visual mencionado en el texto:			
	2	Ranura	

Tabla 4. Kit de instalación de la rueda DELANTERA con ABS del cojinete de 25 mm (42400034)

Kit de instalación de la rueda DELANTERA con ABS del cojinete de 25 mm (42400034)		Cantidad utilizada y descripción del artículo								
Montaje	Tamaño de la rueda	A	B	C	D	E	F	G	H	
FLSB 2018 y posteriores	18x3,5	1	1	0	1	0	0	1	1	
FXBB y FXLR 2018 y posteriores	19x2,5	1	1	0	0	1	0	1	1	
FXFB/S de 2018 y posteriores	16x3,0	1	1	0	1	0	0	1	1	
Los kits de instalación se han diseñado para funcionar con muchos estilos y acoplamientos de ruedas diferentes. Contacte con un distribuidor de Harley-Davidson para confirmar que la rueda y los kits de instalación están diseñados y aprobados para la motocicleta en la que se van a instalar.		A	Cojinete, regular					9276B		
		B	Cojinete, ABS					9252A		
		C	Cubierta del eje					43300480		
		D	Cubierta del eje					43300483		
		E	Cubierta del eje					43300454		
		F	Cubierta del eje					43300457		
		G	Vástago de la válvula, de empuje					40999-87		
		H	Tapa del vástago de la válvula					41123-79		

Tabla 5. Kit de instalación del cojinete de 25 mm para rueda (42400033)

Kit de instalación del cojinete de 25 mm para rueda (42400033)		Cantidad utilizada y descripción del artículo				
Montaje	Tamaño de la rueda	A	D	E	G	H
FXBB y FXLR 2018 y posteriores	19x2,5 pulg.	2	0	1	1	1
FXFB/S de 2018 y posteriores	16x3,0 pulg.	2	1	0	1	1
Los kits de instalación se han diseñado para funcionar con muchos estilos y acoplamientos de ruedas diferentes. Contacte con un distribuidor de Harley-Davidson para confirmar que la rueda y los kits de instalación están diseñados y aprobados para la motocicleta en la que se van a instalar.		A	Cojinete, regular (2)		9276B	
		D	Cubierta del eje		43300483	
		E	Cubierta del eje		43300454	
		G	Vástago de la válvula, de empuje		40999-87	
		H	Tapa del vástago de la válvula		41123-79	