



ANNIHILATOR-FRAMHJULSSATSER

ALLMÄNT

▲ VARNING

Montera bara hjul och satsar som blivit godkända för din motorcykelmodell. Kontakta en Harley-Davidson-återförsäljare för att bekräfta att utrustningen passar. Hjul och monteringsatsar som inte passar eller montering av hjul som inte är godkända för din modell kan medföra att du förlorar kontrollen, vilket kan leda till dödsfall eller allvarliga personskador. (00610c)

Satsnummer

43300587, 43300588, 43300589, 43300590, 43300591, 43300592, 43300593

Modeller

Om du vill ha information om modellapplikationer kan du läsa P&A-återförsäljarkatalogen eller avsnittet Reservdelar och tillbehör på www.harley-davidson.com (endast på engelska).

Satsinnehåll

Denna sats innehåller endast ett specialhjul. Se Figur 2 och Tabell 3 för satsinnehåll.

Ytterligare delar som behövs

För korrekt installation av den här satsen krävs separat köp av följande delar som finns tillgängliga hos Harley-Davidsons återförsäljare:

- Däck. Se tabell 2.
- Hjulmonteringsats. Fastställ vilken monteringsats som behövs med hjälp av Tabell 4 och Tabell 5.
- Skruvar till bromsskiva. Se Figur 1 och Tabell 1.
- WHEEL BEARING INSTALLER/REMOVER 94143-09A (H J U L L A G E R , MONTERINGS-/DEMONTERINGSVERKTYG).

Rekommenderade produkter

Följande originalmotortillbehör från Harley-Davidson rekommenderas för tillbörligt underhåll och tillbörlig rengöring:

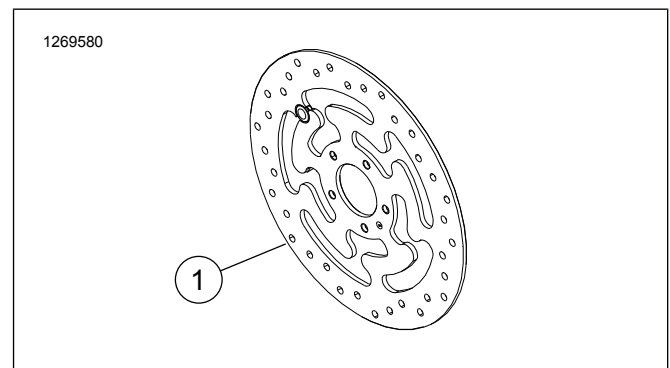
- Chrome Clean & Shine (93600031 (USA) / 93600082 (internationellt))
- Glaze Poly Sealant (93600026 (USA) / 93600079 (internationellt))
- Harley® Preserve Bare Aluminum Protectant (99845-07) (vård och skydd av obehandlad aluminium)
- Harley® Wheel and Spoke Brush (hjul- och ekerborste) (43078-99)
- Wheel & Tire Cleaner (93600024 (USA) / 93600076 (internationellt))

▲ VARNING

Förarens och passagerarens säkerhet är beroende av att denna sats monteras korrekt. Följ rätt tillvägagångssätt enligt verkstadshandboken. Om du inte kan utföra åtgärden eller saknar rätt verktyg låter du en Harley-Davidson-återförsäljare utföra monteringen. Om den här satsen monteras felaktigt kan det leda till dödsfall eller allvarliga personskador. (00333b)

ANMÄRKNING

Det här instruktionsbladet hänvisar till information i verkstadshandboken. En verkstadshandbok för din motorcykelmodell krävs för installationen och finns hos Harley-Davidsons återförsäljare.



Figur 1. Främre bromsskiva

Tabell 1. Främre skivans fästelementpassform

Bromsskiva	Maskinvara
Sluten skiva	5 standardskivskruvar (3655A) Kromskruvsatsen (46646-05) omfattar 5 skruvar
OBS! Modeller som är utrustade med dubbla främre bromsar och modeller som är utrustade med ett hjul med dubbla bromsmonteringsytor kräver dubbelt så många skruvar och brickor (10 skruvar totalt eller två kromskruvsatser, om tillgängligt).	

MONTERING

1. Ta bort den befintliga framhjulsenhetsen. Spara axeln, navmuttern, bromsskivan och distansbrickorna till monteringen av satsen. Se verkstadshandboken.

ANMÄRKNING

- Montera ventilspindelns (40999-87) som ingår i monteringsatsen.

2. Se Figur 2 . Montera ventilspindelans ordningen på hjulet. Se verkstadshandboken.

ANMÄRKNING

Montera det primära lagret först med hjälp av tillhörig verkstadshandbok och WHEEL BEARING INSTALLER/REMOVER 94143-09A (HJULLAGER, MONTERINGS-/DEMONTERINGSVERKTYG).

- På vänster sida av hjulet finns en maskinbearbetad skåra på navet som anger att det är den primära lagersidan.
- Hjulet ska monteras så att spåret är på vänster sida av motorcykeln.
- Bromsskivan monteras på vänster sida av hjulet.

OBS

Återanvänd inte bromsskive-/rotorskruvar. Om dessa skruvar återanvänds kan det innebära reducerat åtdragningsmoment och att bromskomponenter skadas. (00319c)

3. Montera hjulsatsens komponenter och bromsskivan/bromsskivorna på hjulet enligt tillhörig reservdelstabell. Se verkstadshandboken.

4. Vid montering av däcken ska du kontrollera att det finns skyddskåpor på däckmonteringsmaskinen så att inte lackeringen skadas.
5. Sätt tillbaka tidigare borttagna hjuldistansbrickor. Se verkstadshandboken.
6. Montera framhjulet (1), standardaxeln och standardaxelmuttern. Se verkstadshandboken.

UNDERHÅLL OCH RENGÖRING

Delarna måste underhållas regelbundet för att bibehålla sin ursprungliga lyster och glans.

1. Rengör kraftigt nedsmutsade hjulytor med Wheel & Tire Cleaner som appliceras med Harley Wheel and Spoke Brush (Harleys hjul- och ekerborste).
2. Rengör hjulet ordentligt med ett rengöringsmedel av god kvalitet, t.ex. Wheel & Tire Cleaner (rengöringsmedel för hjul och däck).
3. Efter rengöring och polering, täta med tätningsmedel av god kvalitet, t.ex. Glaze Poly Sealant (polymertätningsmedel).

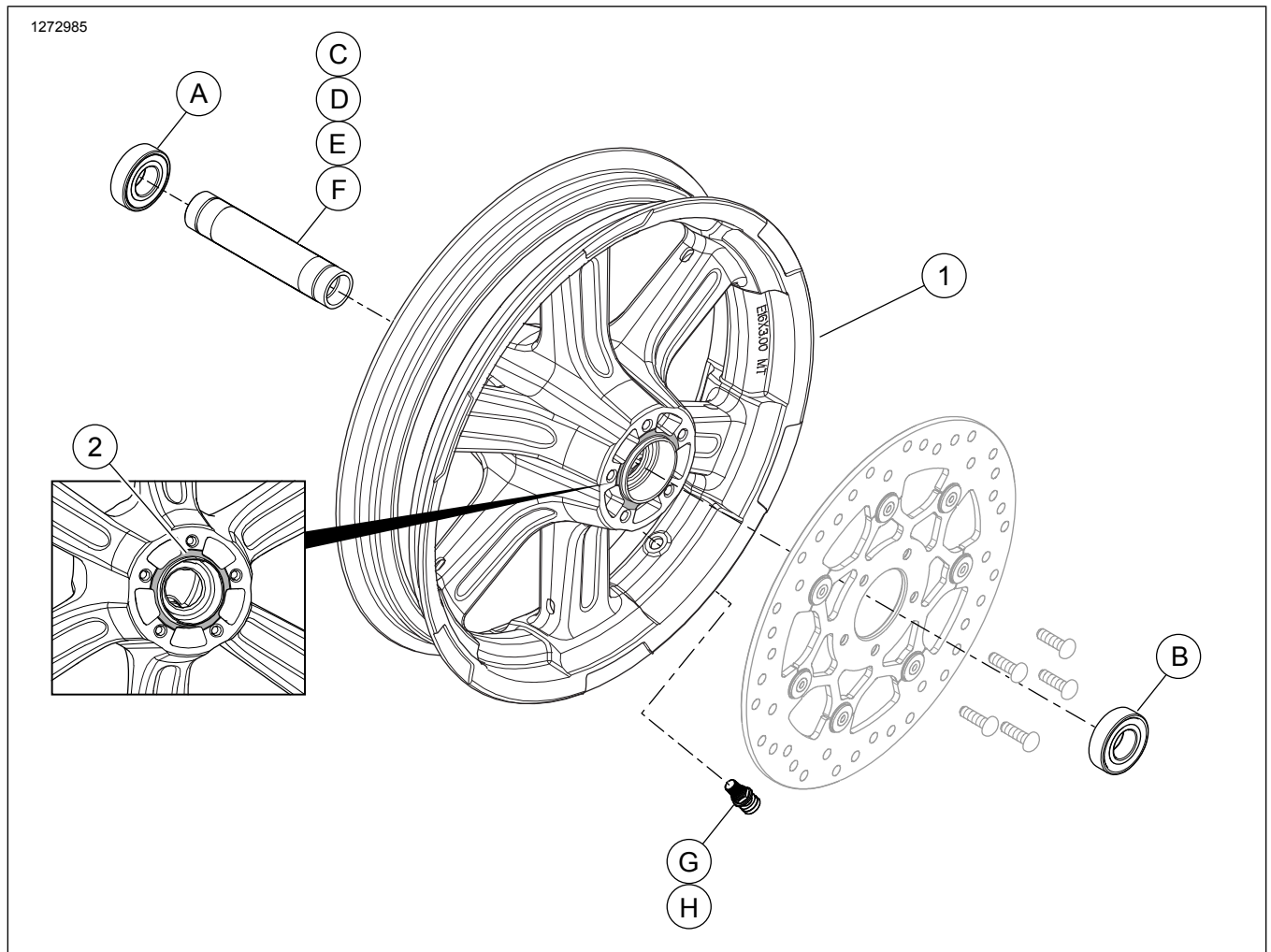
▲ VARNING

Harley-Davidson rekommenderar användning av specificerade däck. Harley-Davidson-fordon är inte konstruerade för att användas med icke-specifierade däck, inklusive vinterdäck, mopeddäck eller andra däck för specialanvändning. Om icke specificerade däck används kan det ha negativ inverkan på stabilitet, vägegenskaper eller inbromsning. Det kan leda till tappad kontroll över fordonet med dödsfall eller allvarliga skador som följd. (00024d)

Tabell 2. Specificerad däckkombination

Montering av sats	Specificerat däck	Framhjulets artikelnr	Bakhjulets artikelnr
FLSB 2018–senare	Michelin Scorcher "31"	43100015	43200038A
FXBB 2018–senare	Dunlop D401F	43100033	43200035
2018 - och senare FXFB/S	Dunlop D429	43100039	43200039
FXLR 2018–senare	Michelin Scorcher "31"	43100038	43200038A

RESERVDELAR



Figur 2. Reservdelar: Framhjulssats

Tabell 3. Reservdelsavdelning och hjulsatsinnehåll

Sats	Komponent	Beskrivning (antal)	Artikelnummer
43300587, 43300588, 43300589, 43300590, 43300591, 43300592	1	Hjul	Säljs ej separat
Visuell indikator mängd som nämns i texten:			
	2	Spår	

Tabell 4. Installationssats för ABS-framhjul med 25 mm lager (42400034)

Installationssats för ABS-framhjul med 25 mm lager (42400034)		Antal artiklar som används och beskrivning							
Inpassning	Hjulstorlek	A	B	C	D	E	F	G	H
FLSB 2018 och senare	18 x 3,5	1	1	0	1	0	0	1	1
FXBB och FXLR 2018 och senare	19 x 2,5	1	1	0	0	1	0	1	1
F2018 och senare FXFB/S	16 x 3,0	1	1	0	1	0	0	1	1
Installationssatserna är utformade för bruk med många olika hjulstilar och inpassningar. Kontakta en Harley-Davidson-återförsäljare för att kontrollera att hjulet och installationssatser är utformade och godkända för den motorcykel de installeras på.		A	Lager, standard					9276B	
		B	Lager, ABS					9252A	
		C	Axelhylsa					43300480	
		D	Axelhylsa					43300483	
		E	Axelhylsa					43300454	
		F	Axelhylsa					43300457	
		G	Ventilspindel, drag-					40999-87	
		H	Ventilspindel, kåpa					41123-79	

Tabell 5. Installationssats för framhjul med 25 mm lager (42400033)

Installationssats för framhjul med 25 mm lager (42400033)		Antal artiklar som används och beskrivning				
Inpassning	Hjulstorlek	A	D	E	G	H
FXBB och FXLR 2018 och senare	19 x 2,5 tum	2	0	1	1	1
F2018 och senare FXFB/S	16 x 3,0 tum	2	1	0	1	1
Installationssatserna är utformade för bruk med många olika hjulstilar och inpassningar. Kontakta en Harley-Davidson-återförsäljare för att kontrollera att hjulet och installationssatser är utformade och godkända för den motorcykel de installeras på.		A	Lager, standard (2)		9276B	
		D	Axelhylsa		43300483	
		E	Axelhylsa		43300454	
		G	Ventilspindel, drag-		40999-87	
		H	Ventilspindel, kåpa		41123-79	