



ชุดอุปกรณ์ล้อหน้า ANNIHILATOR

ทั่วไป

▲ คำเตือน

ติดตั้งเฉพาะล้อและชุดอุปกรณ์การติดตั้งที่ได้รับการรับรองสำหรับมอเตอร์ไซค์รุ่นของคุณเท่านั้น ติดต่อตัวแทน Harley-Davidson เพื่อตรวจสอบความพร้อม การที่ล้อไม่เข้าคู่กันและชุดอุปกรณ์การติดตั้งหรือล้อติดตั้งที่ไม่ได้รับการรับรองสำหรับรุ่นของคุณ อาจเป็นเหตุให้สูญเสียการควบคุมซึ่งส่งผลให้เกิดการเสียชีวิตหรือบาดเจ็บสาหัสได้ (00610c)

- Chrome Clean & Shine (93600031 (สหรัฐอเมริกา) / 93600082 (สากล))
- Glaze Poly Sealant (93600026 (สหรัฐอเมริกา) / 93600079 (สากล))
- น้ำยาเคลือบเงาส่วนที่เป็นผิวอลูมิเนียม Harley® (99845-07)
- Harley® Wheel และ Spoke Brush (43078-99)
- Wheel & Tire Cleaner (93600024 (สหรัฐอเมริกา) / 93600076 (สากล))

หมายเลขชุดอุปกรณ์

43300587, 43300588, 43300589, 43300590, 43300591, 43300592, 43300593

รุ่น

สำหรับข้อมูลที่สอดคล้องกับแต่ละรุ่น โปรดดูที่แคตตาล็อกขายปลีกของ P&A หรือส่วนชิ้นส่วนและอุปกรณ์เสริมของ www.harley-davidson.com (ภาษาอังกฤษเท่านั้น)

▲ คำเตือน

ความปลอดภัยของผู้ขับขี่และผู้โดยสารขึ้นอยู่กับ การติดตั้งชุดอุปกรณ์ นี้อย่างถูกต้อง ใช้งานตอนในคู่มือการให้บริการที่เหมาะสม หากคุณไม่สามารถดำเนินการหรือไม่มีเครื่องมือที่ถูกต้อง โปรดให้ตัวแทน Harley-Davidson ทำการติดตั้ง การติดตั้งอุปกรณ์อย่างไม่เหมาะสม อาจส่งผลต่อการเสียชีวิตหรือการบาดเจ็บที่รุนแรง (00333b)

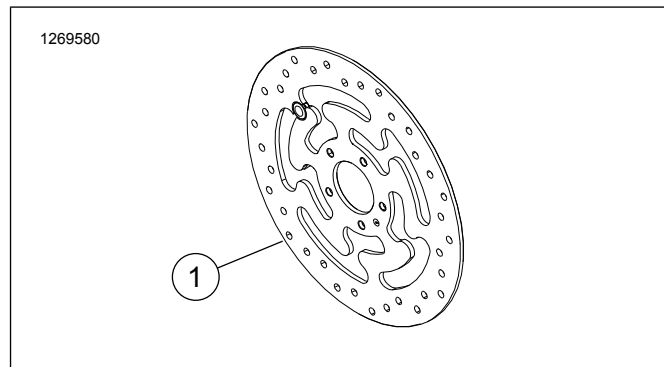
เนื้อหาเกี่ยวกับชุดอุปกรณ์

ชุดอุปกรณ์นี้มีล้อที่กำหนดเองเท่านั้น ดูข้อมูลชุดอุปกรณ์ได้ใน รูปภาพ 2 และ ตาราง 3

หมายเหตุ
เอกสารแนะนำฉบับนี้อ้างอิงจากข้อมูลคู่มือซ่อมบำรุง ต้องมีคู่มือบริการ สำหรับรถมอเตอร์ไซค์ในรุ่นของคุณเพื่อทำการติดตั้งนี้ และขอรับได้จากตัวแทนจำหน่ายของ Harley-Davidson

ต้องมีชิ้นส่วนเพิ่มเติม

การติดตั้งชุดอุปกรณ์นี้อย่างถูกต้องเหมาะสมต้องสั่งซื้อชิ้นส่วนต่อไปนี้แยกต่างหาก ซึ่งมีจำหน่ายที่ตัวแทนจำหน่าย Harley-Davidson:



รูปภาพ 1 ดิสก์เบรกหน้า

- ยาง อ้างอิงถึงตาราง 2
- ชุดอุปกรณ์การติดตั้งล้อ โปรดดูที่ ตาราง 4 และตาราง 5 เพื่อระบุชุดอุปกรณ์การติดตั้งที่จำเป็น
- สกรูดิสก์เบรก ดู รูปภาพ 1 และ ตาราง 1
- อุปกรณ์ติดตั้ง/อุปกรณ์ถอดลูกปืนล้อ 94143-09A

ผลิตภัณฑ์ที่แนะนำ

อุปกรณ์เสริมสำหรับมอเตอร์ไซค์จาก Harley-Davidson ต่อไปนี้เหมาะสำหรับการบำรุงรักษาและการทำความสะอาด

ตาราง 1 อุปกรณ์ฮาร์ดแวร์ดิสก์หน้า

จานเบรก	ฮาร์ดแวร์
จานแบบปิด	สกรูจานสต็อก 5 ตัว (3655A)
	ชุดสกรูโครเมียม (46646-05) มีสกรู 5 ตัว
หมายเหตุ: รุ่นที่ติดตั้งด้วยเบรกลมเหล็กและรุ่นที่ติดตั้งล้อพร้อมเบรกคู่ที่ยึดพื้นผิวต้องมียางและแหวนจำนวนมากเป็นสองเท่า (สกรูทั้งหมด 10 ชิ้น หรือชุดอุปกรณ์สกรูโครเมียม 2 ชิ้น ถ้ามี)	

การติดตั้ง

1. ถอดชุดประกอบล้อหน้าเดิมออก เก็บเพลลา น็อตของเพลลา ดิสก์เบรกและแผ่นรองล้อสำหรับการติดตั้งชุดอุปกรณ์ ดูคู่มือซ่อมบำรุง

หมายเหตุ
ติดตั้งลูกปืนหลักก่อนโดยใช้คู่มือการให้บริการและอุปกรณ์ติดตั้ง/อุปกรณ์ถอดลูกปืนล้อที่เหมาะสม 94143-09A

- ติดตั้งก้านวาล์ว (40999-87) ที่มีในชุดอุปกรณ์การติดตั้ง
2. ดู รูปภาพ 2 ติดตั้งชุดประกอบก้านวาล์วบนล้อ ดูคู่มือซ่อมบำรุง

- ด้านซ้ายของล้อมีร่องยางที่เจาะโดยเครื่องจักรลงในคัมล้อเพื่อ กำหนดเป็นด้านลูกปืนหลัก
- ควรมีการติดตั้งล้อเพื่อที่ร่องยางจะได้อยู่ที่ด้านซ้ายของมอเตอร์ไซค์
- ติดตั้งดิสก์เบรกที่ด้านซ้ายของล้อแล้ว

ประกาศ

อย่านำสกรูสำหรับจานใบพัดเบรคกลับมาใช้ใหม่ การนำสกรูเหล่านี้กลับมาใช้ใหม่อาจส่งผลให้เสียแรงบิดและทำให้ส่วนประกอบต่างๆ ของเบรคได้รับความเสียหาย (00319c)

3. ประกอบส่วนประกอบของชุดอุปกรณ์การติดตั้งล้อและดิสก์เบรคไปที่ล้อโดยใช้โตะสำหรับอะไหล่สำรองที่เหมาะสม คู่มือซ่อมบำรุง
4. เมื่อติดตั้งยาง ตรวจสอบให้แน่ใจว่ามีการติดตั้งฝาครอบป้องกันบนเครื่องหล่อยางเพื่อหลีกเลี่ยงสิ่งสกปรก
5. ติดตั้งแผ่นรองล้อที่ถอดออกมาก่อนหน้านี้ คู่มือการให้บริการ
6. ติดตั้งล้อหน้า (1) แกนสต็อก และน็อตแกนสต็อก คู่มือการให้บริการ

การซ่อมบำรุงและการทำความสะอาด

ชิ้นส่วนต้องได้รับการบำรุงรักษาเป็นประจำเพื่อรักษาความแวววาวและมันเงาเดิมไว้

1. ทำความสะอาดพื้นผิวล้อที่สกปรกมากโดยใช้น้ำยาทำความสะอาดล้อและยาง และ Wheel and Spoke Brush ของ Harley
2. ทำความสะอาดล้อให้ทั่วด้วยน้ำยาทำความสะอาดคุณภาพดี เช่น น้ำยาทำความสะอาดล้อและยาง
3. หลังจากทำความสะอาดและขัดเงา ให้ใช้พื้นผิวด้วยซีลเลอร์คุณภาพดี เช่น Glaze Polish and Sealant

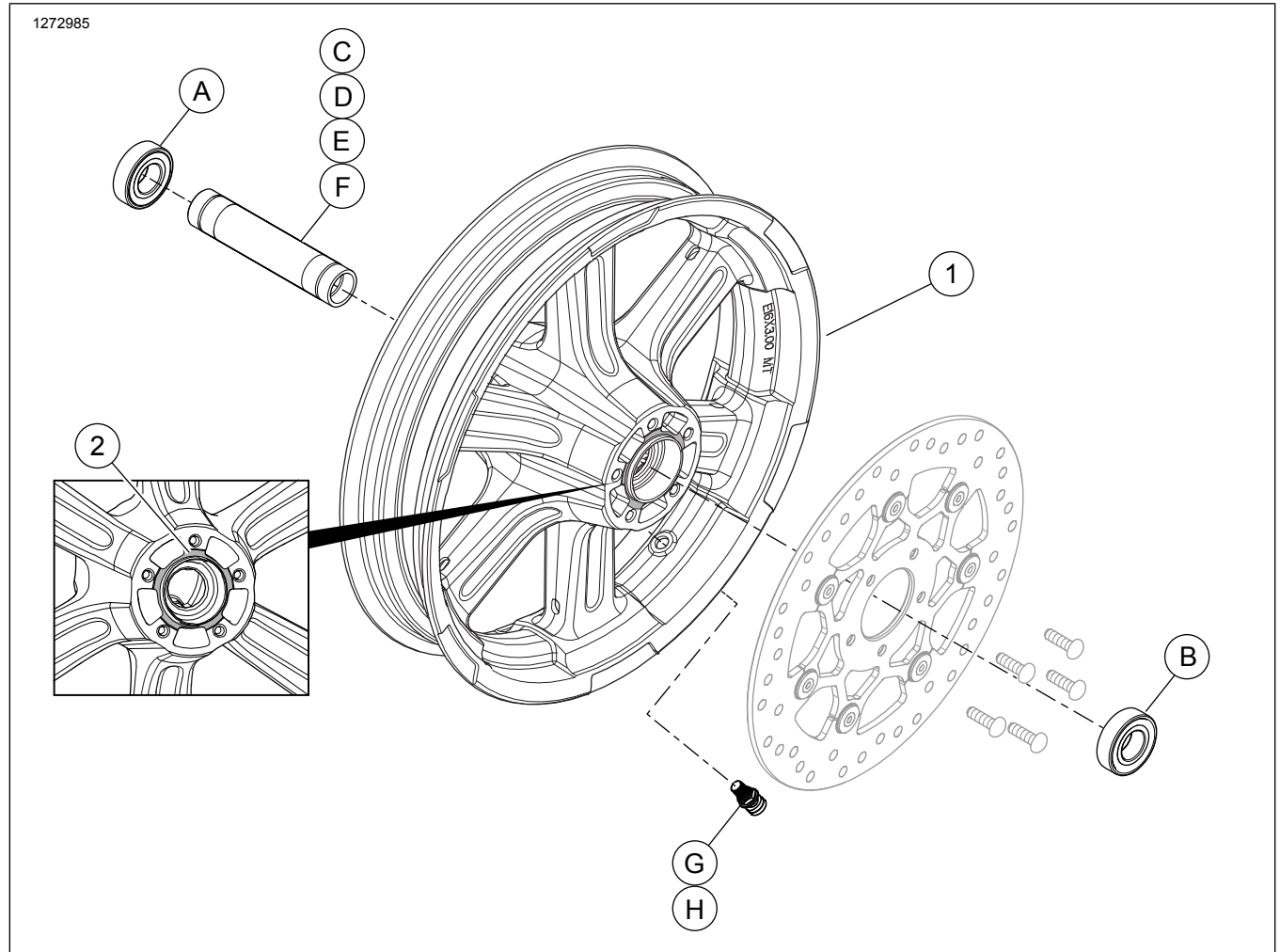
▲ คำเตือน

Harley-Davidson แนะนำให้ใช้ยางที่ระบุ ยานพาหนะ Harley-Davidson ไม่ได้ออกแบบมาสำหรับการใช้งานกับยางที่ไม่ได้ระบุ รวมถึง ยางสำหรับหิมะ ยางดูดซับ และยางสำหรับการใช้พิเศษอื่น ๆ การใช้งานที่ไม่ระบุอาจมีผลต่อความเสถียร การควบคุม หรือการเบรค และนำไปสู่การสูญเสียการควบคุมยานพาหนะซึ่งอาจทำให้เสียชีวิตหรือได้รับบาดเจ็บอย่างร้ายแรง (00024d)

ตาราง 2 ยางที่ระบุรวมกัน

การติดตั้งชุดอุปกรณ์	ยางที่ระบุ	หมายเลขชิ้นส่วนยางหน้า	หมายเลขชิ้นส่วนยางหลัง
รุ่น FLSB ปี 2018 ขึ้นไป	Michelin Scorcher "31"	43100015	43200038A
รุ่น FXBB ปี 2018 ขึ้นไป	Dunlop D401F	43100033	43200035
รุ่น FXFB/S ปี 2018 ขึ้นไป	Dunlop D429	43100039	43200039
รุ่น FXLR ปี 2018 ขึ้นไป	Michelin Scorcher "31"	43100038	43200038A

อะไหล่สำรอง



รูปภาพ 2 อะไหล่สำรอง: ชุดอุปกรณ์ล้อหน้า

ตาราง 3 อะไหล่สำรองและอุปกรณ์ในชุดล้อ

ชุดอุปกรณ์	รายการ	คำอธิบาย (จำนวน)	หมายเลขชิ้นส่วน
43300587, 43300588, 43300589, 43300590, 43300591, 43300592	1	ล้อ	ไม่มีขายแยกต่างหาก
มีการระบุภาพในข้อความ:			
	2	ร่อง	

ตาราง 4 ชุดอุปกรณ์การติดตั้งลูกปืนล้อหน้าที่มีระบบ ABS ขนาด 25 มม. (42400034)

ความเหมาะสม	ขนาดล้อ	จำนวนรายการที่ใช้และคำอธิบาย								
		ก	ข	ค	ง	E	F	G	H	
รุ่น FL5B ปี 2018 ขึ้นไป	18x3.5	1	1	0	1	0	0	1	1	
รุ่น FXBB และ FXLR ปี 2018 ขึ้นไป	19x2.5	1	1	0	0	1	0	1	1	
รุ่น FXFB/S ปี 2018 ขึ้นไป	16x3.0	1	1	0	1	0	0	1	1	
ชุดติดตั้งได้รับการออกแบบมาเพื่อใช้งานกับรูปแบบและอุปกรณ์ล้อแบบต่างๆ ติดต่อตัวแทนจำหน่าย Harley-Davidson เพื่อตรวจสอบยืนยันว่าทั้งล้อและชุดติดตั้งได้รับการออกแบบและอนุมัติสำหรับมอเตอร์ไซค์ที่กำลังจะติดตั้งอุปกรณ์ดังกล่าว	ก	ลูกปืนทั่วไป					9276B			
	ข	ลูกปืนมีระบบ ABS					9252A			
	ค	ปลอกเพลลา					43300480			
	ง	ปลอกเพลลา					43300483			
	E	ปลอกเพลลา					43300454			
	F	ปลอกเพลลา					43300457			
	G	ดิ่งก้านวาล์วผ่าน					40999-87			
	H	ฝาปิดก้านวาล์ว					41123-79			

ตาราง 5 ชุดอุปกรณ์การติดตั้งลูกปืนล้อหน้าขนาด 25 มม. (42400033)

ชุดอุปกรณ์การติดตั้งลูกปืนล้อหน้าขนาด 25 มม. (42400033)		จำนวนรายการที่ใช้และคำอธิบาย				
ความเหมาะสม	ขนาดล้อ	ก	ง	E	G	H
รุ่น FXBB และ FXLR ปี 2018 ขึ้นไป	19x2.5 in	2	0	1	1	1
รุ่น FXFB/S ปี 2018 ขึ้นไป	16x3.0 in	2	1	0	1	1
ชุดติดตั้งได้รับการออกแบบมาเพื่อใช้งานกับรูปแบบและอุปกรณ์ล้อแบบต่างๆ ติดต่อดิวแทนจำหน่าย Harley-Davidson เพื่อตรวจสอบยืนยันว่าทั้งล้อและชุดติดตั้งได้รับการออกแบบและอนุมัติสำหรับมอเตอร์ไซค์ที่กำลังจะติดตั้งอุปกรณ์ดังกล่าว		ก	ลูกปืนทั่วไป (2)	9276B		
		ง	ปลอกเพลลา	43300483		
		E	ปลอกเพลลา	43300454		
		G	ดิ่งก้านวาล์วฝาน	40999-87		
		H	ฝาปิดก้านวาล์ว	41123-79		