



КОМПЛЕКТИ ДЕМПФЕРА ПЕРЕДНІХ КОЛІС

ЗАГАЛЬНІ ВІДОМОСТІ

▲ ПОПЕРЕДЖЕННЯ

Установлюйте лише колеса та використовуйте виключно комплекти для встановлення, схвалені для вашої моделі мотоцикла. Щоб перевірити надійність установлення, зверніться до дилера Harley-Davidson. Установлення інших коліс і використання інших комплектів для встановлення, а також установлення коліс, не схвалених для вашої моделі мотоцикла, може призвести до втрати керування, а відтак до смерті або серйозних травм. (00610c)

Артикули комплектів

43300587, 43300588, 43300589, 43300590, 43300591, 43300592, 43300593

Моделі

Відомості щодо підбору моделей див. у роздрібному каталозі запчастин та аксесуарів або розділі "Частини та аксесуари" на веб-сайті www.harley-davidson.com (лише англійською мовою).

Вміст комплекту

Цей комплект включає в себе лише колесо на замовлення користувача. Див Малюнок 2 та Таблиця 3 щодо вмісту комплекту.

Необхідні додаткові запчастини

Для правильної установки цих комплектів необхідно додатково купити наступні частини, які можна отримати у дилера Harley-Davidson.

- Шини Дивіться таблицю 2.
- Встановлювальний комплект для колеса. Зверніться до Таблиця 4 і Таблиця 5 для визначення необхідного встановлювального комплекту.
- Гвинти гальмівного диска Див. Малюнок 1 та Таблиця 1
- ПРИСТРІЙ ДЛЯ ВСТАНОВЛЕННЯ/ЗНЯТТЯ ПІДШИПНИКІВ КОЛІС 94143-09A.

Рекомендовані продукти

Наступні оригінальні аксесуари Harley-Davidson рекомендуються для належного обслуговування та очищення:

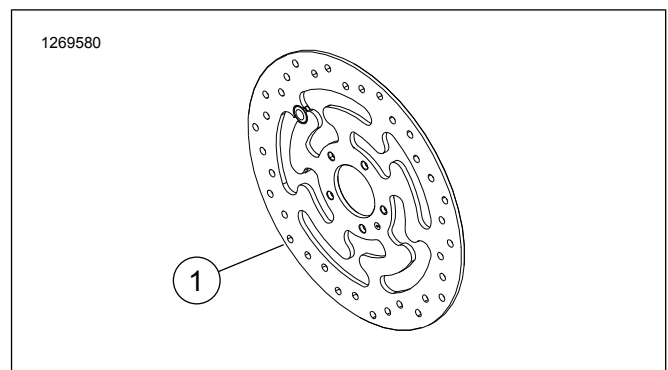
- Засіб для очищення і полірування хромованих поверхонь Chrome Clean & Shine (93600031 (США) / 93600082 (Міжнародний))
- Поліуретановий герметик для глянцевиx поверхонь (93600026 (США) / 93600079 (Міжнародний))
- Harley® Захисний засіб для коліс з алюмінію без покриття Preserve Bare Aluminum Protectant (99845-07)
- Harley® Щітка для коліс і спиць (43078-99)
- Засіб для очищення коліс і шин Wheel & Tire Cleaner (93600024 (США) / 93600076 (Міжнародний))

▲ ПОПЕРЕДЖЕННЯ

Правильно встановіть цей комплект, щоб гарантувати безпеку водія та пасажирів. Виконуючи процедури, дотримуйтеся відповідного посібника з обслуговування. Якщо ви нездатні виконати цю процедуру або у вас немає потрібних інструментів, для встановлення зверніться до дилера Harley-Davidson. Неправильне встановлення цього комплекту може призвести до смерті або серйозних травм. (00333b)

ПРИМІТКА

Ця інструкція є частиною інформації, вміщеної в посібник з технічного обслуговування. Інструкція з технічного обслуговування для моделі вашого мотоцикла є обов'язковою для встановлення і доступна у дилера Harley-Davidson.



Малюнок 1. Диск передніх гальм

Таблиця 1. Арматура переднього диску

| Диск гальм | Hardware (Устаткування) |
|--|---|
| Закритий диск | 5 дискових гвинтів базового комплекту (3655A) Хромовий гвинтовий комплект(46646-05) включає в себе 5 гвинтів |
| ПРИМІТКА: Моделі, оснащені подвійними передніми гальмами та моделі, оснащеними колесом з подвійними торцевими поверхнями, потребують вдвічі більше гвинтів / шайб (10 повних гвинтів або 2 комплекти хромових гвинтів, якщо такі є). | |

ВСТАНОВЛЕННЯ

- Зніміть установлений блок переднього колеса. Збережіть вісь, гайку осі, гальмівний диск і прокладки коліс для встановлення комплекту. Див. посібник з обслуговування.

ПРИМІТКА

- Встановіть стрижень клапана (40999-87), включений у встановлювальний комплект.
- Див. Малюнок 2 . Установіть збірку стрижня клапана на колесі. Див. посібник з обслуговування.

ПРИМІТКА

Установіть первинний підшипник, використовуючи спочатку відповідний посібник з обслуговування і ПРИСТРІЙ ДЛЯ ВСТАНОВЛЕННЯ / ВИДАЛЕННЯ ПІДШИПНИКА КОЛЕСА 94143-09A.

- Ліва сторона колеса має паз механічної обробки, який переходить в ступицю, що ідентифікує її як основну сторону підшипника.
- Колесо повинно встановлюватися таким чином, щоб паз знаходився на лівій стороні мотоцикла.
- Гальмівний диск встановлено на лівій стороні колеса.

ПОВІДОМЛЕННЯ

Не слід повторно використовувати гвинти гальмівних дисків і ротора. Повторне використання цих гвинтів може призвести до втрати крутного моменту та пошкодження компонентів гальмівної системи. (00319c)

- Зберіть компоненти встановлювального комплекту колеса та гальмівні диски на колесі, використовуючи відповідну таблицю запасних частин. Див. посібник з обслуговування.

- Під час встановлення шин, подбайте про те, щоб захисні кришки на шину встановлювалися за допомогою шиномонтажної машини для запобігання здирання фарби.
- Установіть видалені раніше прокладки колеса. Див. посібник з обслуговування.
- Установіть переднє колесо (1), базову вісь і базову гайку вісі. Див. посібник з обслуговування.

ОБСЛУГОВУВАННЯ ТА ЧИЩЕННЯ

Частини слід обслуговувати регулярно для збереження їх початкового блиску.

- Очистіть сильно забруднені поверхні коліс, використовуючи засіб для очищення коліс і шин Wheel & Tire Cleaner, застосовуючи щітку для коліс і спиць Harley Wheel і Spoke Brush.
- Ретельно очистіть колесо високоякісним засобом для чищення, таким як Wheel & Tire Cleaner.
- Після чищення та полірування, закріпіть покриття з високоякісним герметиком, таким як Glaze Poly Sealant.

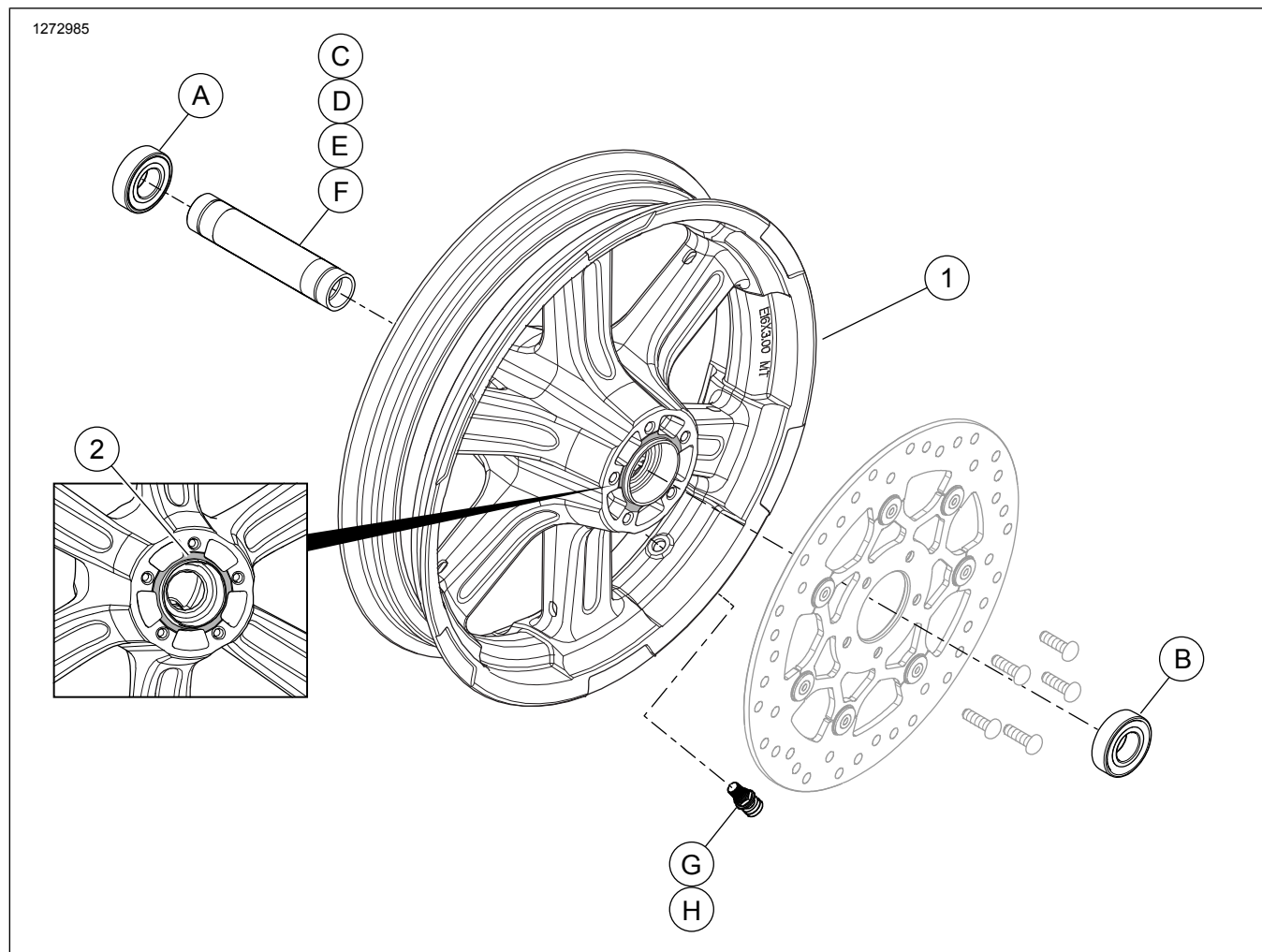
▲ ПОПЕРЕДЖЕННЯ

Компанія Harley-Davidson рекомендує використовувати спеціальні шини її виробництва. На мотоциклах Harley-Davidson не можна використовувати шини, не призначені для використання з ними, наприклад шиповані, мопедні та інші спеціальні шини. Це може негативно вплинути на стійкість, керованість або гальмівні характеристики, що може призвести до втрати контролю над транспортним засобом, а відтак до смерті або серйозних травм. (00024d)

Таблиця 2. Указана комбінація шин

| Встановлення комплекту | Вказана шина | Деталь передньої шини № | ДЕТАЛЬ ЗАДНЬОЇ ШИНИ № |
|---------------------------------|-----------------------|-------------------------|-----------------------|
| Моделі FLSB 2018 р. і пізніші | Michelin Scorcher 31: | 43100015 | 43200038A |
| Моделі FXBB 2018 р. і пізніші | Dunlop D401F | 43100033 | 43200035 |
| Моделі FXFB/S 2018 р. та новіші | Dunlop D429 | 43100039 | 43200039 |
| Моделі FXLR 2018 р. і пізніші | Michelin Scorcher 31: | 43100038 | 43200038A |

ЗАПЧАСТИНИ, ЩО ОБСЛУГОВУЮТЬСЯ



Малюнок 2. Запчастини, що обслуговуються: Комплект переднього колеса

Таблиця 3. Частини, що обслуговуються і вміст комплекту колеса

| Комплект | Поз. | Опис (кількість) | АРТИКУЛ |
|--|------|------------------|----------------------|
| 43300587, 43300588, 43300589, 43300590, 43300591, 43300592 | 1 | Колесо | Не продається окремо |
| Візуальний індикатор, згаданий в тексті: | | | |
| | 2 | Паз | |

Таблиця 4. Передній підшипник 25мм АБС зі встановлювального комплекту для колеса (42400034)

| Передній підшипник 25мм АБС зі встановлювального комплекту для колеса (42400034) | | Елемент, використувувана кількість і опис | | | | | | | | |
|--|--------------------------|---|------------------------------|---|----------|---|---|---|---|--|
| Арматура | Розмір колеса | A | B | C | D | E | F | G | H | |
| Моделі FLSB 2018 р. і пізніші | 18x3.5 | 1 | 1 | 0 | 1 | 0 | 0 | 1 | 1 | |
| Моделі FXBB та FXLR 2018 р. і пізніші | 19x2.5 | 1 | 1 | 0 | 0 | 1 | 0 | 1 | 1 | |
| Моделі FXFB/S 2018 р. та новіші | 16x3.0 | 1 | 1 | 0 | 1 | 0 | 0 | 1 | 1 | |
| Комплекти для встановлення призначені для роботи з багатьма різними стилями колеса та оснащеннями. Зв'яжіться з дилером Harley-Davidson щоб переконатися, що колесо і комплекти встановлення розроблені і схвалені для мотоцикла, на який вони були встановлені. | | A | Підшипник, стандартний | | 9276B | | | | | |
| | | B | Підшипник, АБС *** | | 9252A | | | | | |
| | | C | Осьовий рукав | | 43300480 | | | | | |
| | | D | Осьовий рукав | | 43300483 | | | | | |
| | | E | Осьовий рукав | | 43300454 | | | | | |
| | | F | Осьовий рукав | | 43300457 | | | | | |
| | | G | Стрижень клапана, наскрізний | | 40999-87 | | | | | |
| H | Стрижень клапана, довгий | | 41123-79 | | | | | | | |

Таблиця 5. Передній підшипник 25мм з встановлювального комплекту для колеса (42400033)

| Передній підшипник 25мм з встановлювального комплекту для колеса (42400033) | | Елемент, використовувана кількість і опис | | | | |
|--|---------------|---|------------------------------|---|----------|---|
| Арматура | Розмір колеса | A | D | E | G | H |
| Моделі FXBB та FXLR 2018 р. і пізніші | 19x2.5 дюйма | 2 | 0 | 1 | 1 | 1 |
| Моделі FXFB/S 2018 р. та новіші | 16x3.0 дюйма | 2 | 1 | 0 | 1 | 1 |
| Комплекти для встановлення призначені для роботи з багатьма різними стилями колеса та оснащеннями. Зв'яжіться з дилером Harley-Davidson щоб переконатися, що колесо і комплекти встановлення розроблені і схвалені для мотоцикла, на який вони були встановлені. | | A | Підшипник, стандартний (2) | | 9276B | |
| | | D | Осьовий рукав | | 43300483 | |
| | | E | Осьовий рукав | | 43300454 | |
| | | G | Стрижень клапана, наскрізний | | 40999-87 | |
| | | H | Стрижень клапана, довгий | | 41123-79 | |