



## КОМПЛЕКТИ ПРЕДНИ КОЛЕЛА ANNihilATOR

### ОБЩИ

#### ▲ ПРЕДУПРЕЖДЕНИЕ

Използвайте само колела и монтажни комплекти, одобрени за вашия модел мотоциклет. Свържете се с дилър на Harley-Davidson, за да потвърдят оборудването. Несъответствието между колелата и монтажните комплекти или монтирането на неодобрени колела за модела ви може да предизвика загуба на управление, което от своя страна би могло да доведе до смърт или сериозно нараняване. (00610c)

### Номера на комплекти

43300587, 43300588, 43300589, 43300590, 43300591, 43300592, 43300593

### Модели

За информация за съвместимост с модели вижте каталога за части и аксесоари или раздела Части и аксесоари на [www.harley-davidson.com](http://www.harley-davidson.com) (само на английски).

### Съдържание на комплекта

Този комплект включва само колела по поръчка. Вижте Figure 2 и Table 3 за съдържанието на комплекта.

### Нужни допълнителни части

Правилното монтиране на този комплект изисква отделното закупуване на следните части, достъпни при дилър на Harley-Davidson:

- Гуми. Вижте таблица 2.
- Комплект за монтаж на колела. Вижте Table 4 и Table 5, за да определите необходимия комплект за монтаж.
- Винтове за спиращи дискове. Вижте Figure 1 и Table 1.
- ПРИСПОСОБЛЕНИЕ ЗА МОНТАЖ/ДЕМОНТАЖ НА ЛАГЕР НА КОЛЕЛО 94143-09A.

### Препоръчителни продукти

Препоръчват се следните оригинални Harley-Davidson аксесоари за правилна поддръжка и почистване:

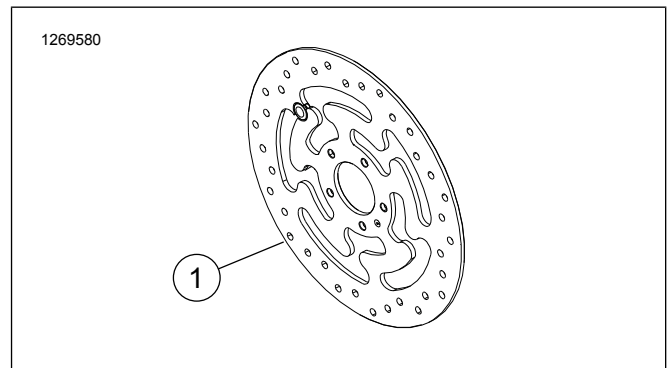
- Chrome Clean & Shine (93600031 (САЩ) / 93600082 (Международен))
- Glaze Poly Sealant (93600026 (САЩ) / 93600079 (Международен))
- Harley® Preserve Bare Aluminum Protectant (99845-07)
- Harley® Wheel and Spoke Brush (43078-99)
- Wheel & Tire Cleaner (93600024 (САЩ) / 93600076 (Международен))

#### ▲ ПРЕДУПРЕЖДЕНИЕ

Безопасността на водача и пътника зависи от правилното поставяне на този комплект. Следвайте съответните процедури в наръчника за обслужване. Ако сметнете, че не можете да извършите процедурата или не разполагате с правилните инструменти, свържете се с дилър на Harley-Davidson да извърши инсталирането. Неправилното поставяне на този комплект би могло да предизвика смърт или сериозно нараняване. (00333b)

#### NOTE

Тези инструкции се отнасят до информацията в сервисното ръководство. Сервисното ръководство за вашия модел мотоциклет е необходимо за този монтаж и е достъпно от дилър на Harley-Davidson.



Фигура 1. Преден спиращен диск

Таблица 1. Монтаж на хардуер за преден диск

Спиращен диск	Хардуер
Затворен диск	5 винта за фабрични дискове (3655A)
	Комплект хромирани винтове (46646-05) включва 5 винта
ЗАБЕЛЕЖКА: Моделите, оборудвани с двойни предни спиращки, и моделите, оборудвани с колело с монтажни повърхности за двойни спиращки, изискват два пъти повече винтове и шайби (10 общо винтове или 2 комплекта хромирани винтове, ако са налични).	

## МОНТАЖ

1. Свалете съществуващото предно верижно зъбно колело. Запазете оста, осовата гайка, спирачния диск и разделителите за колела за монтажния комплект. Вижте ръководството за обслужване.

### NOTE

- Монтирайте вентила (40999-87), включен в комплекта за монтаж.

2. Вижте Figure 2 . Монтирайте вентила на колелото. Вижте ръководството за обслужване.

### NOTE

Първо монтирайте основния лагер с помощта на подходящото сервизно ръководство и ПРИСПОСОБЛЕНИЕТО ЗА МОНТАЖ/ДЕМОНТАЖ НА ЛАГЕР НА КОЛЕЛО 94143-09A.

- Лявата страна на колелото е с канал, изработен машинно в главината, за да се укаже, че това е основната страна на лагера.
- Колелото трябва да се монтира така, че каналът да е на лявата страна на мотоциклета.
- Спирачния диск се монтира на лявата страна на колелото.

### ИЗВЕСТИЕ

Не използвайте повторно винтовете за спирачния диск/ротор. Повторното използване на тези винтове може да доведе до загуба на натягането и да повреди компоненти на спирачната система. (00319c)

3. Сглобете компонентите на монтажния комплект за колелото и спирачния диск(ове) към колелото с помощта на подходящата таблица за части за обслужване. Вижте ръководството за обслужване.

4. При монтажа на гумата се уверете, че са монтирани предпазни капаци на машината за монтаж на гуми, за да се предотврати нараняване на боята.
5. Монтирайте по-рано отстранените разделители за колело. Вижте сервизното ръководство.
6. Монтирайте предното колело (1), фабричния мост и фабричната гайка за мост. Вижте сервизното ръководство.

## ПОДДРЪЖКА И ПОЧИСТВАНЕ

Частите трябва да се поддържат редовно, за да запазят оригиналния си блясък и гланц.

1. Почиствайте силно замърсените повърхности на колелото, с помощта на Wheel & Tire Cleaner, приложен с Harley Wheel and Spoke Brush.
2. Старателно почистете колелото с висококачествен почистващ препарат, като Wheel & Tire Cleaner.
3. След почистване и полиране, уплътнете покритието с висококачествен уплътнител, като Glaze Poly Sealant.

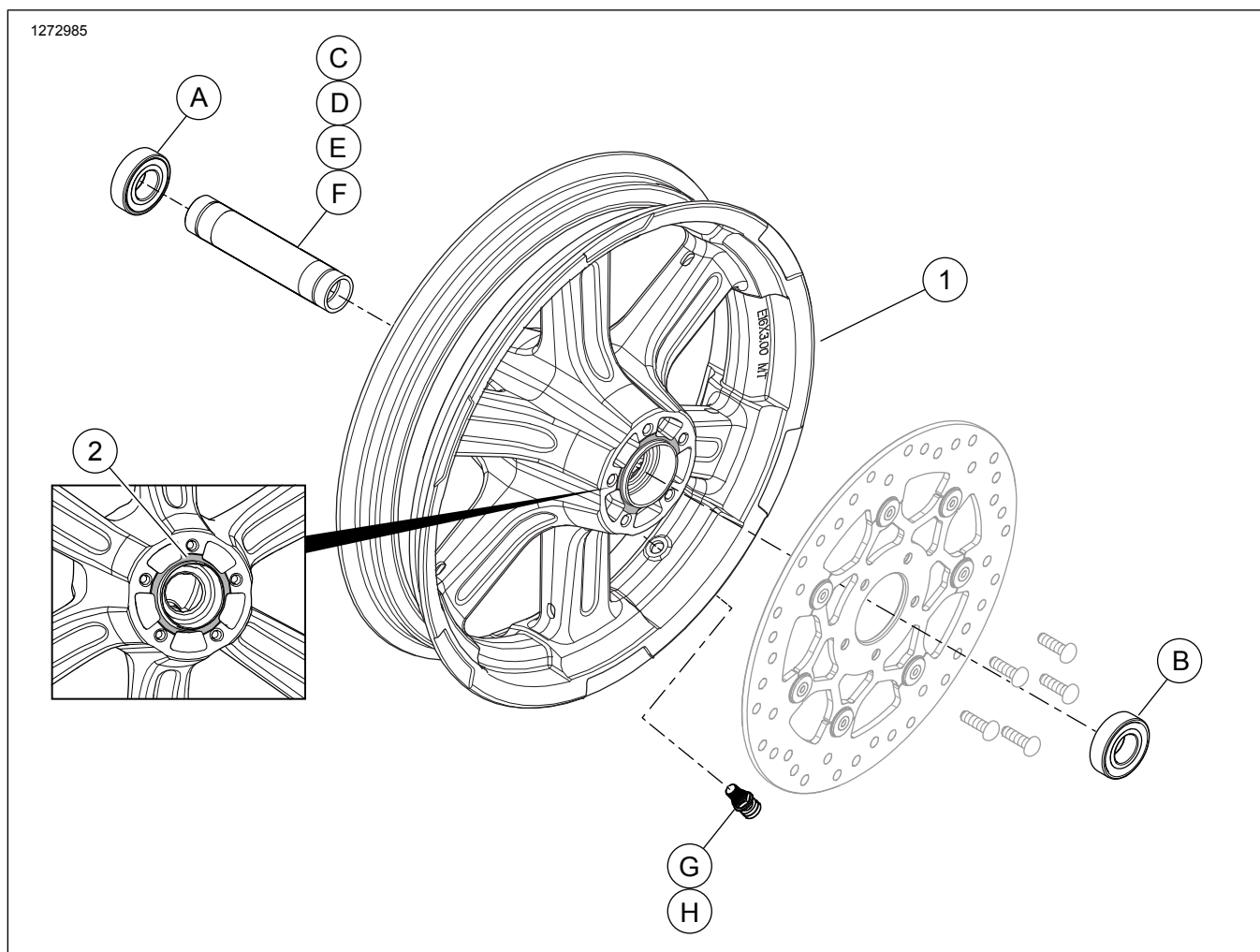
### ▲ ПРЕДУПРЕЖДЕНИЕ

Harley-Davidson препоръчва да използвате посочените от фирмата гуми. Мотоциклетите на Harley-Davidson не са проектирани за ползване с гуми, различни от препоръчаните, вкл. зимни, мотопедни и други неспециализирани гуми. Използването на гуми, различни от препоръчаните, може да повлияе отрицателно върху стабилността, управлението на мотоциклета и ефективността на спирачките и да причини загуба на управление, което от своя страна би могло да доведе до смърт или сериозно нараняване. (00024d)

Таблица 2. Определена комбинация гуми

Монтажен комплект	Определена гума	Предна гума, част №	ЗАДНА ГУМА, ЧАСТ №
2018 г. - по-нови FL5B	Michelin Scorcher "31"	43100015	43200038A
2018 г. - по-нови FX5B	Dunlop D401F	43100033	43200035
2018 г. - по-нови FX5B/S	Dunlop D429	43100039	43200039
2018 г. - по-нови FXLR	Michelin Scorcher "31"	43100038	43200038A

## ЧАСТИ ЗА ОБСЛУЖВАНЕ



Фигура 2. Части за обслужване: Комплект за предно колело

Таблица 3. Съдържание на комплекта за сервизни част и колело

Комплект	Елемент	Описание (Количество)	Номер на част
43300587, 43300588, 43300589, 43300590, 43300591, 43300592	1	Джанта	Не се продава отделно
Визуален индикатор, споменат в текста:			
	2	Канал	

Таблица 4. Комплект за монтаж на лагер 25 мм на предно колело с ABS (42400034)

Комплект за монтаж на лагер 25 мм на предно колело с ABS (42400034)		Използвано количество от елемент и описание								
Монтаж	Размер на колелото	A	B	C	D	E	F	G	H	
2018 г. и по-нови FL5B	18x3,5	1	1	0	1	0	0	1	1	
2018 г. и по-нови FX5B и FX5R	19x2,5	1	1	0	0	1	0	1	1	
2018 г. и по-нови FX5B/S	16x3,0	1	1	0	1	0	0	1	1	
Комплектите за монтаж са проектирани да работят с много различни стилове колела и монтажи. Свържете се с дилър на Harley-Davidson, за да проверите дали комплектите за монтаж и колело са проектирани и одобрени за мотоциклета, към който се монтират.		A	Лагер, нормален					9276B		
		B	Лагер, ABS					9252A		
		C	Втулка за мост					43300480		
		D	Втулка за мост					43300483		
		E	Втулка за мост					43300454		
		F	Втулка за мост					43300457		
		G	Вентил, Pull Thru					40999-87		
		H	Вентил, капачка					41123-79		

Таблица 5. Комплект за монтаж на лагер 25 мм на предно колело (42400033)

Комплект за монтаж на лагер 25 мм на предно колело (42400033)		Използвано количество от елемент и описание				
Монтаж	Размер на колелото	A	D	E	G	H
2018 г. и по-нови FXBB и FXLR	19x2,5 in	2	0	1	1	1
2018 г. и по-нови FXFB/S	16x3,0 in	2	1	0	1	1
Комплектите за монтаж са проектирани да работят с много различни стилове колела и монтажи. Свържете се с дилър на Harley-Davidson, за да проверите дали комплектите за монтаж и колело са проектирани и одобрени за мотоциклета, към който се монтира.		A	Лагер, нормален (2)	9276B		
		D	Втулка за мост	43300483		
		E	Втулка за мост	43300454		
		G	Вентил, Pull Thru	40999-87		
		H	Вентил, капачка	41123-79		