



ANNIHILATOR前轮套件

概述

仅安装批准用于您摩托车车型的车轮和安装套件。请咨询哈雷戴维森经销商确认配件信息。车轮和安装套件匹配错误或安装非批准用于您车型的车轮可导致失控，从而有可能造成死亡或重伤。(00610c)

套件编号

43300587、43300588、43300589、43300590、43300591、43300592、43300593

车型

关于车型适配信息，参见P&ARetailCatalog(零件与附件零售目录)或www.harley-davidson.com上的PartsandAccessories(零件与附件)部分(仅英文)。

套件内容：

此套件仅包括一个定制车轮。参见图2和表3了解套件内容。

需附加零件

正确安装此套件需要单独购买以下零件，这些零件在哈雷戴维森经销商处有售：

- 轮胎。参阅表2。
- 车轮安装套件。参阅表4和表5确定需要的安装套件。
- 刹车盘螺丝。参见图1和表1。
- WHEEL BEARING INSTALLER/REMOVER(车轮轴承拆装工具) 94143-09A。

推荐的产品

推荐使用以下哈雷戴维森原厂摩托车附件进行正确保养与清洁：

- ChromeClean&Shine(镀铬零件清洁上光剂)(93600031(美国市场)/93600082(国际市场))
- 聚合体密封胶(93600026(美国市场)/93600079(国际市场))
- 哈雷®PreserveBareAluminumProtectant(裸露铝质车轮保护剂)(99845-07)
- 哈雷®WheelandSpokeBrush(车轮与轮辐刷)(43078-99)
- Wheel&TireCleaner(车轮与轮胎清洁剂)(93600024(美国市场)/93600076(国际市场))

警告

警告

骑手和乘客的安全取决于此套件的正确安装。采用相关维修手册程序。如果您没有能力执行此程序或者没有正确的工具，请咨询哈雷戴维森经销商执行此安装。此套件安装不当可能造成死亡或重伤。(00333b)

注意

此说明书引用了维修手册信息。此安装需要您的摩托车车型维修手册，该手册在哈雷戴维森经销商处有售。

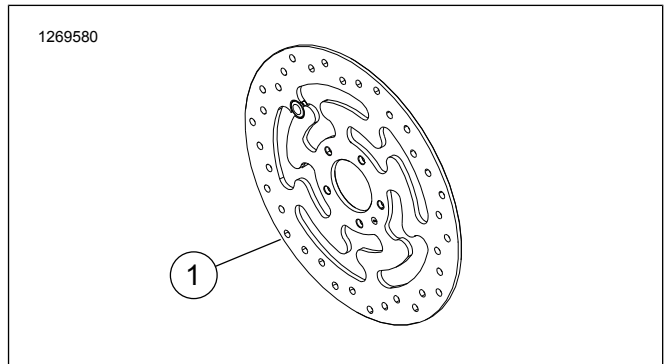


图1。前刹车盘

表1。前刹车盘五金配件

刹车盘	硬件
封闭刹车盘	5个原厂刹车盘螺丝(3655A) 镀铬螺丝套件(46646-05)包括5个螺丝
注：配备双前刹车的车型和配备具有双刹车安装表面车轮的车型需要两倍的螺丝和垫圈(共10个螺丝或两套镀铬螺丝套件(如有))。	

安装

1. 拆下现有前轮组件。保留车轴、车轴螺母、刹车盘和车轮隔块，以便用于安装套件。参见维修手册。

注意

- 安装闸杆(40999-87)(安装套件中包括)。

2. 参见图2。在车轮上安装闸杆组件。参见维修手册。

注意

先遵循相应维修手册并使用WHEEL BEARING INSTALLER/REMOVER(轴承拆装工具)94143-09A安装主轴承。

- 车轮左侧的轮毂上有加工出的槽，用于识别主轴承侧。
- 安装车轮时，槽应位于摩托车左侧。
- 刹车盘安装于车轮左侧。

注意

不得重复使用刹车碟/盘螺丝。重复使用这些螺丝会导致扭矩损失并对刹车部件造成破坏。(00319c)

3. 使用适当的维修零件表将车轮安装套件部件和刹车盘组装至车轮。参见维修手册。
4. 安装轮胎时，确保在轮胎安装机上安装保护盖，防止油漆剥落。
5. 安装之前拆下的车轮隔块。参见维修手册。
6. 安装前轮(1)、原厂车轴和原厂车轴螺母。参见维修手册。

1. 清洁严重脏污车轮表面时，可采用Wheel&TireCleaner(车轮与轮胎清洁剂)，并使用哈雷Wheel and Spoke Brush(车轮与轮辐刷)进行涂敷。
2. 使用优质清洁剂(如Wheel&TireCleaner)彻底清洁车轮。
3. 清洁和抛光之后，使用优质密封胶(例如GlazePolySealant(聚合体密封胶))密封外饰面。

▲警告

哈雷戴维森建议使用其指定轮胎。哈雷戴维森车辆设计不适合安装非指定轮胎(包括雪地轮胎、轻便轮胎和其他专用轮胎)骑行。使用非指定轮胎可能影响稳定性、操纵性或刹车，导致车辆失控，造成人员死亡或重伤。(00024d)

保养与清洁

必须定期保养零件，以保持其原始光泽。

表2。指定的轮胎组合

安装套件	规定的轮胎	前轮胎零件编号	后轮胎零件编号
2018年款及之后FLSB	MichelinScorcher “31”	43100015	43200038A
2018年款及之后FXBB	DunlopD401F	43100033	43200035
2018年及以后款FXFB/S	DunlopD429	43100039	43200039
2018年款及之后FXLR	MichelinScorcher “31”	43100038	43200038A

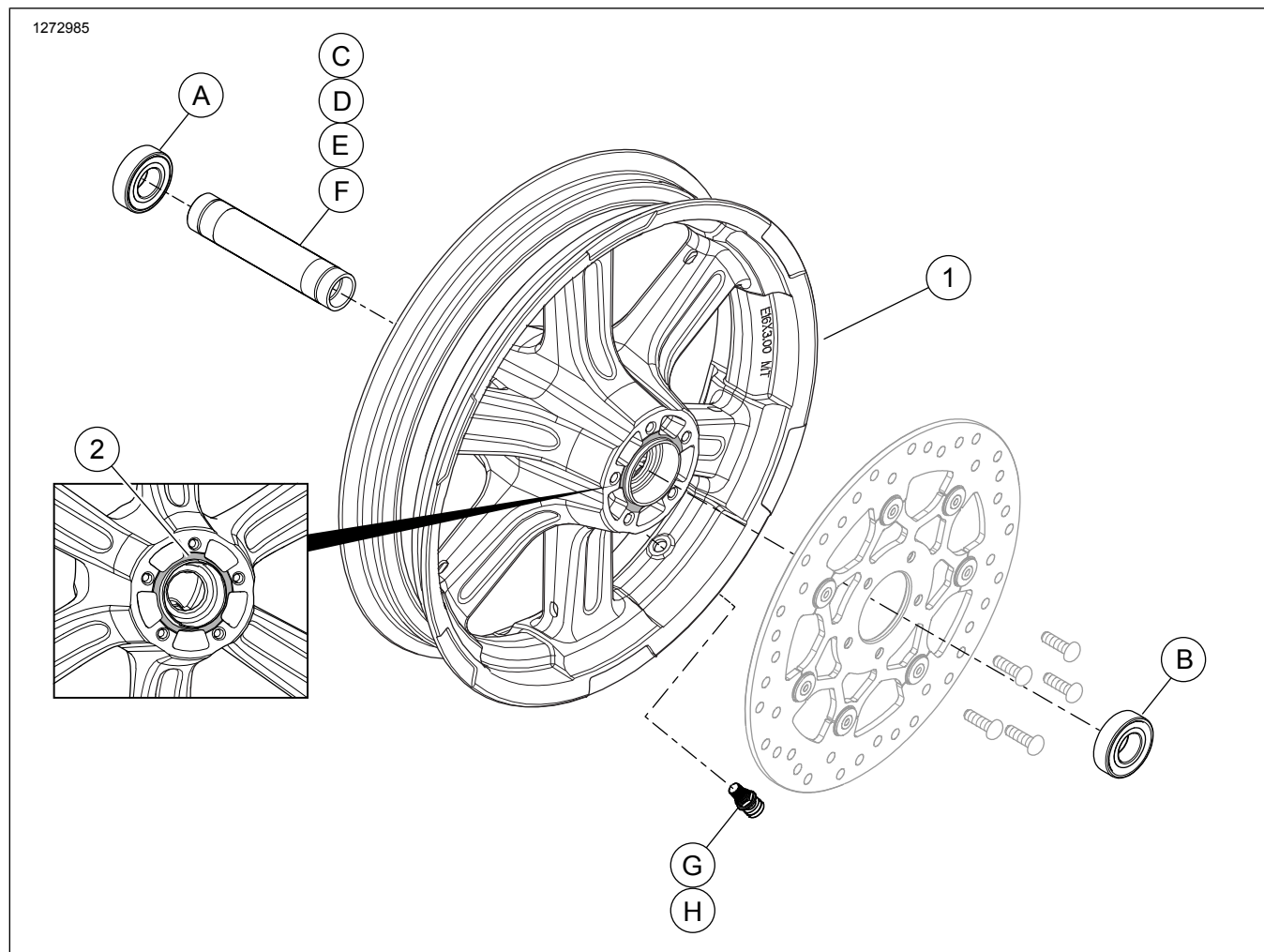


图2。维修零件：前轮套件

表3。维修零件和车轮套件内容

套件	项目	名称(数量)	零件编号
43300587、43300588、43300589、43300590、43300591、43300592	1	车轮	不单独出售
文字中提及的视觉指示器：			
	2	槽	

表4。25毫米轴承ABS前轮安装套件(42400034)

25毫米轴承ABS前轮安装套件(42400034)		项目使用数量和名称								
适配	车轮尺寸	A	B	C	D	E	F	G	H	
2018年款及之后FLSB	18x3.5	1	1	0	1	0	0	1	1	
2018年款及之后FXBB和FXLR	19x2.5	1	1	0	0	1	0	1	1	
2018年及以后款FXFB/S	16x3.0	1	1	0	1	0	0	1	1	
安装套件的设计适用于许多不同的车轮风格和配件。请咨询哈雷戴维森经销商确认车轮和安装套件均设计用于将要安装的摩托车并经过批准。		A	普通轴承					9276B		
		B	ABS轴承					9252A		
		C	车轴套筒					43300480		
		D	车轴套筒					43300483		
		E	车轴套筒					43300454		
		F	车轴套筒					43300457		
		G	拉通阀杆					40999-87		
		H	阀杆盖					41123-79		

表5。25毫米轴承前轮安装套件(42400033)

25毫米轴承前轮安装套件(42400033)		项目使用数量和名称				
适配	车轮尺寸	A	D	E	G	H
2018年款及之后FXBB和FXLR	19x2.5英寸	2	0	1	1	1
2018年及以后款FXFB/S	16x3.0英寸	2	1	0	1	1
安装套件的设计适用于许多不同的车轮风格和配件。请咨询哈雷戴维森经销商确认车轮和安装套件均设计用于将要安装的摩托车并经过批准。		A	普通轴承(2)		9276B	
		D	车轴套筒		43300483	
		E	车轴套筒		43300454	
		G	拉通阀杆		40999-87	
		H	阀杆盖		41123-79	