



КОМПЛЕКТИ ЗАДНИ КОЛЕЛА ANNILATOR

ОБЩИ

▲ ПРЕДУПРЕЖДЕНИЕ

Използвайте само колела и монтажни комплекти, одобрени за вашия модел мотоциклет. Свържете се с дилър на Harley-Davidson, за да потвърдят оборудването. Несъответствието между колелата и монтажните комплекти или монтирането на неодобрени колела за модела ви може да предизвика загуба на управление, което от своя страна би могло да доведе до смърт или сериозно нараняване. (00610c)

Номера на комплекти

40900571, 40900572, 40900573

Модели

За информация за съвместимост с модели вижте каталога за части и аксесоари или раздела Части и аксесоари на www.harley-davidson.com (само на английски).

Съдържание на комплекта

Вижте Figure 1 и Table 2 .

Нужни допълнителни части

Тези комплекти включват само колелата по поръчка.

Правилното монтиране на тези комплекти изисква отделното закупуване на следните части, достъпни при дилър на Harley-Davidson.

- Комплект за монтаж на колела. Вижте Table 3 и Table 4 , за да определите необходимия комплект за монтаж.
- Винтове за спиращи дискове. Вижте Table 1 , за да определите подходящия хардуер.
- Винтове за задно верижно зъбно колело. Вижте Table 1 , за да определите подходящия хардуер.
- ПРИСПОСОБЛЕНИЕ ЗА МОНТАЖ/ДЕМОНТАЖ НА ЛАГЕР НА КОЛЕЛО 94143-09A

Препоръчителни продукти

Препоръчват се следните оригинални Harley-Davidson аксесоари за правилна поддръжка и почистване:

- Chrome Clean & Shine (93600031 (САЩ) / 93600082 (Международен))
- Glaze Poly Sealant (93600026 (САЩ) / 93600079 (Международен))
- Harley® Preserve Bare Aluminum Protectant (99845-07)
- Harley® Wheel and Spoke Brush (43078-99)
- Wheel & Tire Cleaner (93600024 (САЩ) / 93600076 (Международен))

▲ ПРЕДУПРЕЖДЕНИЕ

Безопасността на водача и пътника зависи от правилното поставяне на този комплект. Следвайте съответните процедури в наръчника за обслужване. Ако сметнете, че не можете да извършите процедурата или не разполагате с правилните инструменти, свържете се с дилър на Harley-Davidson да извърши инсталирането. Неправилното поставяне на този комплект би могло да предизвика смърт или сериозно нараняване. (00333b)

NOTE

Тези инструкции се отнасят до информацията в сервисното ръководство. Сервисното ръководство за вашия модел мотоциклет е необходимо за този монтаж и е достъпно от дилър на Harley-Davidson.

Таблица 1. Заден диск и хардуерен фитинг на верижно зъбно колело

Хардуер	Монтаж
Винтове за заден диск (изберете фабричен или хромиран хардуер)	
5 винта за фабрични дискове (43567-92)	Всички модели
Комплект хромирани винтове (46647-05) включва 5 винта	Всички модели
Винтове за задно верижно зъбно колело (изберете фабричен или хромиран хардуер)	
5 винта за верижно зъбно колело, фабрични (3109)	2007 г. и по-късни Dyna и Softail, 2007 г. Touring
Комплект хромирани винтове (94773-07) включва 5 винта и шайби	2007 г. и по-късни Dyna и Softail

МОНТАЖ

NOTE

Преди свалянето или монтирането на колелото трябва да бъде премахнат задният спиращ апарат.

Шплинтовият щифт или пружинната скоба за осовата гайка трябва да бъдат заменени. Те налични за покупка от вашия дилър. Вижте вашия дилър за правилния номер на частите за вашия модел мотоциклет.

Монтирайте вентила (40999-87), включен в комплекта за монтаж.

1. Свалете съществуващото задно верижно зъбно колело. Запазете оста, осовата гайка, спиращия диск и разделителите за колела за монтажния комплект. Вижте ЗАДНО КОЛЕЛО в сервисното ръководство.
2. Figure 1 Монтирайте вентила на колелото. Вижте ГУМИ в сервисното ръководство.

ИЗВЕСТИЕ

Не използвайте повторно винтовете за спиращия диск/ротор. Повторното използване на тези винтове може да доведе до загуба на натягането и да повреди компоненти на спиращата система. (00319c)

ИЗВЕСТИЕ

Не използвайте повторно монтажните винтове за верижното колело. Повторното използване на монтажните винтове за верижното колело може да доведе до загуба на натягането и повреда на блока на верижното колело и/или ремъка. (00480b)

3. Сглобете компонентите на монтажния комплект за колелото, фабричния спиращ диск и верижното зъбно колело към колелото, с помощта на подходящата таблица за части за обслужване. Вижте ЗАДНО КОЛЕЛО в сервисното ръководство.

NOTE

Машинно направените канали в предната част на главината показват основната страна на лагера. Първо монтирайте основния лагер с помощта на подходящото сервисно ръководство и ПРИСПОСОБЛЕНИЕТО ЗА МОНТАЖ/ДЕМОНТАЖ НА ЛАГЕР НА КОЛЕЛО 94143-09A.

4. При монтажа на гумата се уверете, че са монтирани предпазни капаци на машината за монтаж на гуми, за да се предотврати нараняване на боята.

5. Монтирайте задното колело (1), фабричния мост и фабричните разделители на мотоциклета. Вижте ЗАДНО КОЛЕЛО в сервисното ръководство.

ПОДДРЪЖКА И ПОЧИСТВАНЕ

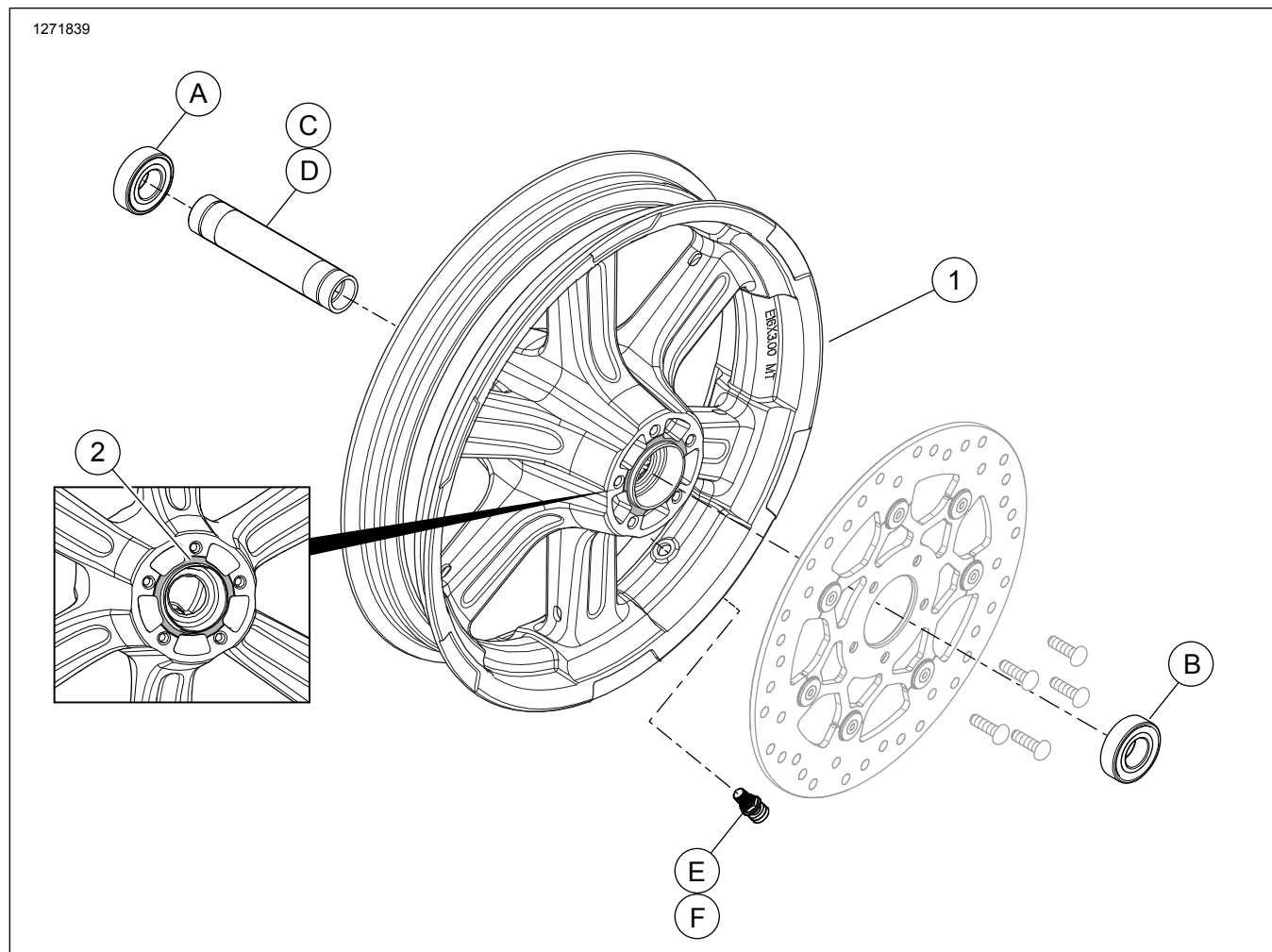
Хромираните части трябва да се поддържат редовно, за да запазят оригиналния си блясък и гланц.

1. Почиствайте силно замърсените повърхности на колелото с помощта на Harley-Davidson Wheel and Tire Cleaner, приложен с Harley Wheel and Spoke Brush.
2. Старателно почистете хрома с висококачествен почистващ препарат за колела, като Wheel and Tire Cleaner.
3. След почистване и полиране, запечатайте покритието с висококачествен уплътнител, като Harley Glaze Polish and Sealant.

▲ ПРЕДУПРЕЖДЕНИЕ

Harley-Davidson препоръчва да използвате посочените от фирмата гуми. Мотоциклетите на Harley-Davidson не са проектирани за ползване с гуми, различни от препоръчаните, вкл. зимни, мотопедни и други неспециализирани гуми. Използването на гуми, различни от препоръчаните, може да повлияе отрицателно върху стабилността, управлението на мотоциклета и ефективността на спиращките и да причини загуба на управление, което от своя страна би могло да доведе до смърт или сериозно нараняване. (00024d)

ЧАСТИ ЗА ОБСЛУЖВАНЕ



Фигура 1. Части за обслужване: Задни колела (показани са 16-инчови)

Таблица 2. Съдържание на комплекта за сервизни част и колело

Комплект	Елемент	Описание (Количество)	Номер на част
40900571, 40900572, 40900573	1	Джанта	Не се продава отделно
Визуален индикатор, споменат в текста:			
	2	Машинно обработен канал (всички колела)	

Таблица 3. Комплект за монтаж на лагер 25 мм на задно колело с ABS (42400036)

Комплект за монтаж на лагер 25 мм на задно колело с ABS (42400036)		Използвано количество от елемент и описание					
Монтаж	Размер на колелото	A	B	C	D	E	F
2018 г. и по-нови FXFB/S, FXLR и FLSB	16x5 in	1	1	0	1	1	1
2018 г. и по-нови FXBB	16x3 in	1	1	0	1	1	1
Комплектите за монтаж са проектирани да работят с много различни стилове колела и монтажи. Свържете се с дилър на Harley-Davidson, за да проверите дали комплектите за монтаж и колело са проектирани и одобрени за мотоциклета, към който се монтират.		A	Лагер, нормален	9276B			
		B	Лагер, ABS	9252A			
		C	Втулка за мост	40900474			
		D	Втулка за мост	40900472			
		E	Вентил, Pull Thru	40999-87			
		F	Вентил, капачка	41123-79			

Таблица 4. Комплект за монтаж на лагер 25 мм на задно колело (42400035)

Комплект за монтаж на лагер 25 мм на задно колело (42400035)		Използвано количество от елемент и описание			
Монтаж	Размер на колелото	A	D	E	F
2018 г. и по-нови FXFB/S, FXLR и FL5B	16x5 in	2	1	1	1
2018 г. и по-нови FXBB	16x3 in	2	1	1	1
Комплектите за монтаж са проектирани да работят с много различни стилове колела и монтажи. Свържете се с дилър на Harley-Davidson, за да проверите дали комплектите за монтаж и колело са проектирани и одобрени за мотоциклета, към който се монтира.		A	Лагер, нормален (2)	9276B	
		D	Втулка за мост	40900472	
		E	Вентил, Pull Thru	40999-87	
		F	Вентил, капачка	41123-79	