



滅火器前輪套件

概述

▲警告

僅安裝針對您的重車車型通過核准的車輪和安裝工具包。欲確認合適與否，請聯絡Harley-Davidson經銷商。使用不符的車輪和安裝工具包或安裝未針對您的車型核准的車輪會導致失控，可能造成死亡或重傷。(00610c)

套件號碼

43300587、43300588、43300589、43300590、43300591、43300592、43300593

車型

有關車型適配資訊，請參閱P&A零售目錄或www.harley-davidson.com網站上的零件及配件章節（僅限英文）。

工具包內含物件

此套件僅包含客製車輪。請參閱「圖2」及「表格3」以瞭解套件組內容。

其他所需零件

若要正確安裝此套件，需要另外購買Harley-Davidson經銷商提供的下列零件：

- 輪胎。請參閱表格2。
- 車輪安裝套件。請參閱表格4和表格5以決定所需的安裝套件。
- 煞車盤螺絲。請參閱「圖1」和「表格1」。
- WHEEL BEARING INSTALLER/REMOVER（輪軸承拆裝器）94143-09A。

推薦的產品

建議使用下列Harley-Davidson正版馬達配件，以便適當保養和清潔：

- ChromeClean&Shine（鍍鉻表面清潔光亮劑）（93600031（美國）/93600082（國際））
- Glaze Poly Sealant（Glaze Poly密封劑）（93600026（美國）/93600079（國際））
- Harley® Preserve Bare Aluminum Protectant（裸露鋁材保護劑）（99845-07）
- Harley® Wheel and Spoke Brush（車輪與輪輻刷）（43078-99）
- Wheel & Tire Cleaner（車輪和輪胎清潔劑）（93600024（美國）/93600076（國際））

▲警告

此工具包的正確安裝攸關騎士與乘客的安全。請使用適當的維修手冊程序。如果該程序不在您的能力範圍內，或者您沒有正確的工具，請讓Harley-Davidson經銷商進行安裝。此工具包安裝不當，可能造成死亡或重傷。(00333b)

附註

此說明書參考維修手冊上的資訊。這個安裝需要您車型的重車維修手冊，可從Harley-Davidson經銷商取得。

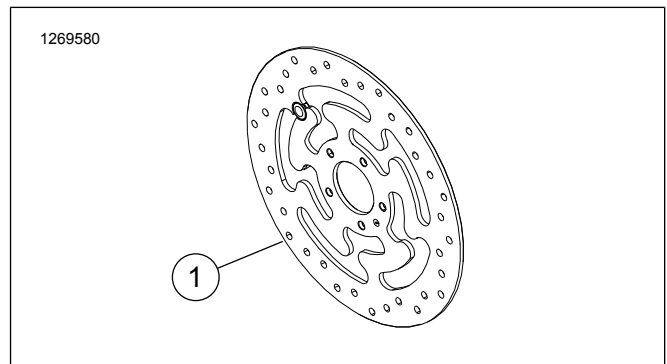


圖1。前煞車盤

表格1。前煞車盤硬體裝配

煞車盤	硬體
關閉的煞車盤	5個庫存煞車盤螺絲（3655A） 鍍鉻螺絲套件（46646-05）包括5個螺絲
注意：配備雙前煞車盤的車型以及車輪具有雙煞車安裝表面的車型需要兩倍的螺絲和墊圈（如適用，共10個螺絲或2個鍍鉻螺絲套件）。	

安裝

1. 拆下現有的前輪組件。保留輪軸、輪軸螺帽、煞車盤和車輪隔片，用於套件安裝。請參閱維修手冊。

附註

- 安裝隨附於安裝套件中的閂桿（40999-87）。

2. 請參閱「圖2」。在車輪上安裝閂桿組件。請參閱維修手冊。

附註

先使用適當的維修手冊和WHEEL BEARING INSTALLER/REMOVER（輪軸承拆裝器）94143-09A安裝主要軸承。

- 車輪左側具有切入輪轂中的溝槽，以指出主要軸承側。
- 應安裝車輪，讓溝槽位於重車的左側。

- 煞車盤安裝於車輪左側。

注意

勿重複使用煞車盤/轉子螺絲。重複使用這些螺絲可導致扭矩喪失，損傷煞車組件。(00319c)

3. 使用適當的維修零件表格，將車輪安裝、套件元件和煞車盤組裝到車輪上。請參閱維修手冊。
4. 安裝輪胎時，請確保保護蓋安裝於輪胎安裝機器上，以免弄碎烤漆。
5. 安裝先前拆下的車輪隔片。請參閱維修手冊。
6. 安裝前輪(1)、庫存輪軸和庫存輪軸螺帽。請參閱維修手冊。

維護和清潔

零件必須定期保養，才能保持原來的光彩和亮澤。

1. 使用車輪和輪胎清潔劑以及Harley車輪和輪幅刷，清潔嚴重髒汙的車輪表面。
2. 使用品質良好的清潔劑，例如車輪和輪胎清潔劑，以便仔細清潔車輪。
3. 在清潔和擦亮之後，使用品質良好的密封劑，例如Glaze多功能填縫劑，以便封填表面。

▲警告

請僅使用Harley-Davidson規定的輪胎。Harley-Davidson車輛並不適用於非規定輪胎的操作，包括雪胎、電動腳踏車輪胎及其他特殊用途的輪胎。使用非規定的輪胎不利於穩定性、操控性或煞車並且可能導致車輛失控，從而造成死亡或重傷。(00024d)

表格2。規定的輪胎組合

套件安裝	規定的輪胎	前輪胎零件編號	後輪胎零件編號
2018-較新的FLSB	MichelinScorcher "31"	43100015	43200038A
2018-較新的FXBB	DunlopD401F	43100033	43200035
2018年-以後的FXFB/S	DunlopD429	43100039	43200039
2018-較新的FXLR	MichelinScorcher "31"	43100038	43200038A

維修零件

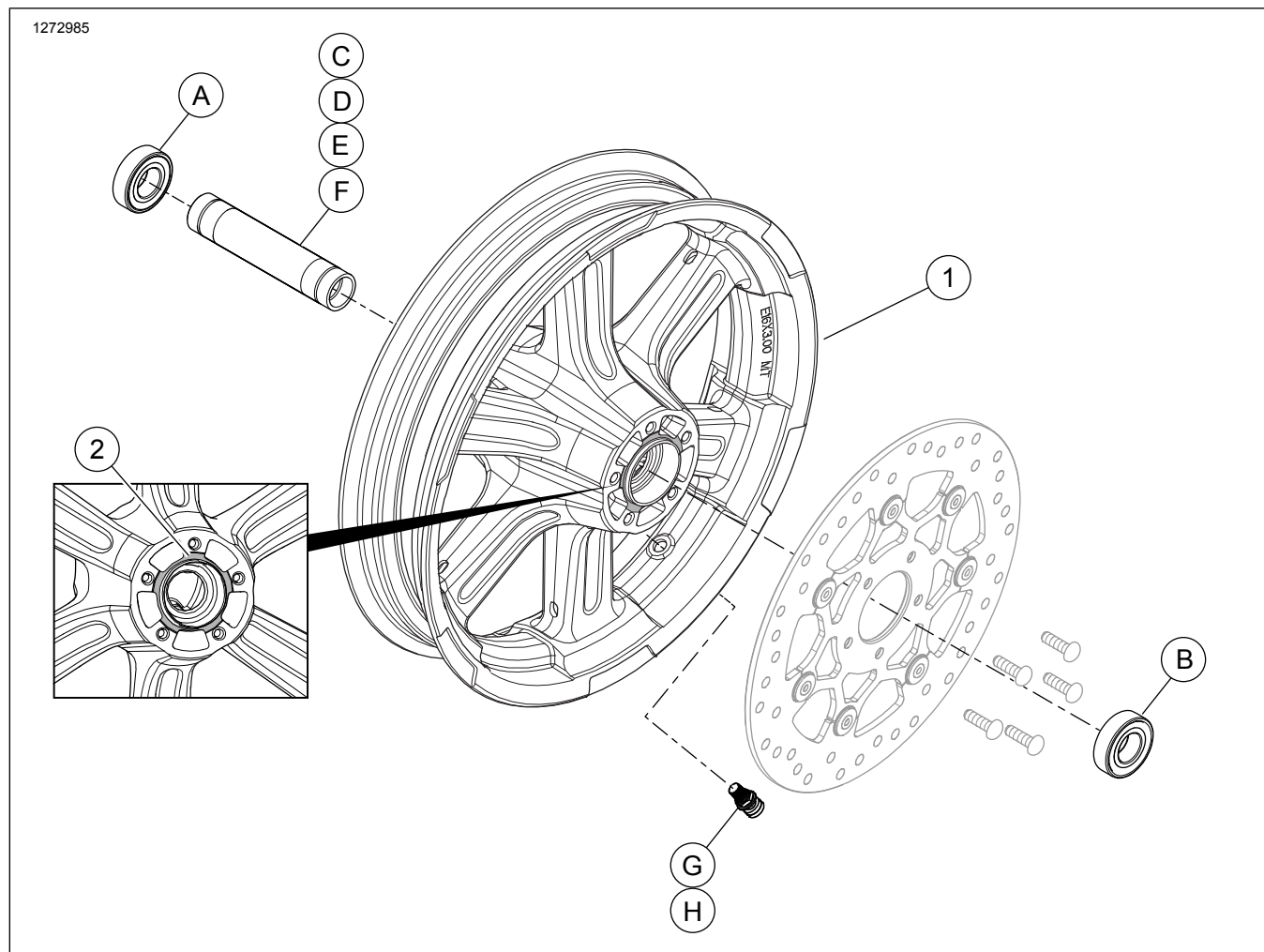


圖2。維修零件前輪套件

表格3。維修零件和車輪套件內容

套件	項目	產品描述(數量)	Part No.
43300587、43300588、43300589、43300590、43300591、43300592	1	車輪	不單獨出售
文字中提到的目視指示器			
	2	溝槽	

表格4。前25mm軸承ABS車輪安裝套件(42400034)

前25mm軸承ABS車輪安裝套件(42400034)		項目使用數量和描述								
裝配	車輪尺寸	A	B	C	D	E	F	G	H	
2018和較新的FLSB	18x3.5	1	1	0	1	0	0	1	1	
2018和較新的FXBB與FXLR	19x2.5	1	1	0	0	1	0	1	1	
2018年及以後的FXFB/S	16x3.0	1	1	0	1	0	0	1	1	
安裝套件的設計是用來搭配許多不同的車輪類型和裝配方式。聯絡Harley-Davidson經銷商，以確認車輪和安裝套件的設計適用且核准用於目前要安裝的重車。		A	軸承，常規					9276B		
		B	軸承，ABS					9252A		
		C	軸環					43300480		
		D	軸環					43300483		
		E	軸環					43300454		
		F	軸環					43300457		
		G	閥桿，拉動穿越					40999-87		
		H	閥桿，帽蓋					41123-79		

表格5。前25mm軸承車輪安裝套件(42400033)

前25mm軸承車輪安裝套件(42400033)		項目使用數量和描述				
裝配	車輪尺寸	A	D	E	G	H
2018和較新的FXBB與FXLR	19x2.5 in	2	0	1	1	1
2018年及以後的FXFB/S	16x3.0 in	2	1	0	1	1
安裝套件的設計是用來搭配許多不同的車輪類型和裝配方式。聯絡Harley-Davidson經銷商，以確認車輪和安裝套件的設計適用且核准用於目前要安裝的重車。		A	軸承，常規(2)		9276B	
		D	軸環		43300483	
		E	軸環		43300454	
		G	閥桿，拉動穿越		40999-87	
		H	閥桿，帽蓋		41123-79	