



KOMPLET PREDNJEG KOTAČA ANIHILATOR

OPĆENITO

▲ UPOZORENJE

Postavljajte samo kotače i pribor koji je odobren za vaš model motocikla. Za provjeru opreme obratite se dobavljaču za Harley-Davidson. Neupareni kotači i pribor ili postavljanje kotača koji nisu odobreni za vaš model mogu uzrokovati gubitak nadzora nad vozilom, što može rezultirati gubitkom nadzora nad vozilom, smrću ili ozbiljnom ozljedom. (00610c)

Brojevi kompleta

43300587, 43300588, 43300589, 43300590, 43300591, 43300592, 43300593

Modeli

Za informacije o ugrađivanju dijelova za pojedine modele pogledajte Prodajni katalog dijelova i pribora ili odjeljak Dijelovi i pribor na stranici www.harley-davidson.com (samo na engleskom).

Sadržaj kompleta

Komplet sadrži samo prilagođeni kotač. Pogledajte Slika 2 i Tablica 3 za sadržaj kompleta.

Potrebni su dodatni dijelovi

Za ispravno postavljanje ovog kompleta potrebna je zasebna kupovina sljedećih dijelova dostupnih kod Harley-Davidson dobavljača.

- Gume. Pogledajte tablicu 2.
- Komplet za postavljanje kotača. Pogledajte Tablica 4 i Tablica 5 kako biste odredili potreban komplet za postavljanje.
- Vijci kočionog diska. Pogledajte Slika 1 i Tablica 1.
- WHEEL BEARING INSTALLER/REMOVER (ALAT ZA POSTAVLJANJE/UKLANJANJE LEŽAJA KOTAČA) 94143-09A.

Preporučeni proizvodi

Preporučujemo sljedeći Harley-Davidson originalni dodatni pribor za održavanje i čišćenje motocikala:

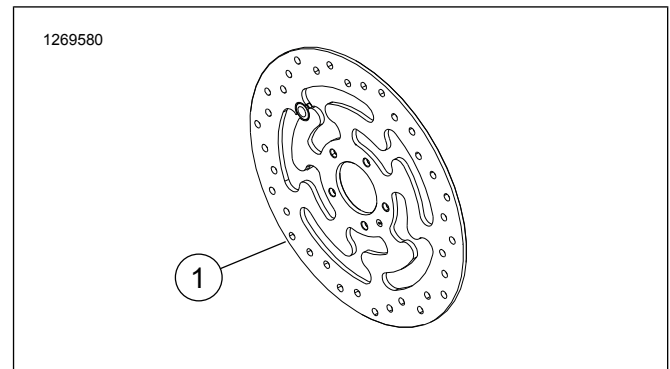
- Kromirano sredstvo za čišćenje i sjaj (93600031 (US)/93600082 (Međunarodno))
- Glaze Poly brtvilo (93600026 (SAD)/93600079 (Međunarodno))
- Harley® Zaštitno sredstvo za očuvanje nepremazanog aluminija (99845-07)
- Harley® Četka za kotač i žbice (43078-99)
- Sredstvo za čišćenje kotača i guma (93600024 (SAD)/93600076 (Međunarodno))

▲ UPOZORENJE

Sigurnost vozača i putnika ovisi o ispravnom postavljanju ovog pribora. Primijenite odgovarajuće postupke iz servisnog priručnika. Ako vam je postupak prezahtjevan ili nemate pravi alat, obratite se dobavljaču za Harley-Davidson®. Neispravno postavljanje ovog pribora može rezultirati smrću ili ozbiljnim ozljedama. (00333b)

NAPOMENA

Ovaj list s uputama odnosi se na informacije iz servisnog priručnika. Servisni priručnik za vaš model motocikla potreban je za postavljanje i dostupan je kod Harley-Davidson dobavljača.



Slika 1. Prednji kočioni disk

Tablica 1. Ugrađivanje prednjeg kočionog diska

Kočioni disk	Hardver
Puni disk	5 osnovnih vijaka za disk (3655A) Komplet kromiranih vijaka (46646-05) sadrži 5 vijaka
NAPOMENA: Za modele opremljene s dvostrukim prednjim kočnicama i modele čiji kotači sadrže područja za ugradnju dvostrukih kočnica potrebno je dvostruko više vijaka i podložaka (ukupno 10 vijaka ili 2 kompleta kromiranih vijaka ako su dostupni).	

POSTAVLJANJE

1. Uklonite postojeći sklop prednjeg kotača Zadržite osovinu, vijak osovine, kočioni disk i razdjelnike kotača za ugradnju kompleta. Pogledajte servisni priručnik.

NAPOMENA

- Postavite tijelo ventila (40999-87) koje je uključeno u komplet za postavljanje.
2. Pogledajte Slika 2 . Ugradite sklop tijela ventila na kotač. Pogledajte servisni priručnik.

NAPOMENA

Prvo ugradite primarni ležaj uz pomoć prikladnog servisnog priručnika i ALATA ZA UKLANJANJE/POSTAVLJANJE LEŽAJA 94143-09A.

- Lijeve strane kotača ima strojni utor u glavčini da biste ju identificirali kao stranu glavnog ležaja.
- Kotač treba biti postavljen tako je utor s lijeve strane motocikla.
- Kočioni disk postavljen je s lijeve strane kotača.

NAPOMENA

Nemojte ponovno koristiti disk kočnice/vijke za rotor. U protivnom može doći do gubitka torzionog momenta i oštećenja komponenti kočionog sustava. (00319c)

3. Sklopite komponente kompleta za postavljanje kotača i kočioni disk (ove) na kotač uz pomoć tablice s odgovarajućim servisnim dijelovima. Pogledajte servisni priručnik.

4. Kada postavljate gumu, pobrinite se da su postavljeni zaštitni poklopci na stroju za montažu guma kako biste izbjegli da se odvajaju komadići boje.
5. Postavite prethodno uklonjene razdjelnike kotača. Pogledajte servisni priručnik.
6. Postavite prednji kotač (1), osovinu i maticu osovine. Pogledajte servisni priručnik.

ODRŽAVANJE I ČIŠĆENJE

Dijelovi se moraju redovito održavati kako bi zadržali originalni sjaj i odbljesak.

1. Vrlo zaprljane površine kotača čistite sredstvom za čišćenje kotača i guma, uz Harley četku za kotače i žbice.
2. Temeljito očistite kromirane dijelove kvalitetnim sredstvom za čišćenje kotača poput Wheel & Tire Cleaner (sredstva za čišćenje kotača i guma).
3. Nakon čišćenja i poliranja, završite pranje kvalitetnim sredstvom za brtvljenje, poput sredstva Harley Glaze Sealant.

▲ UPOZORENJE

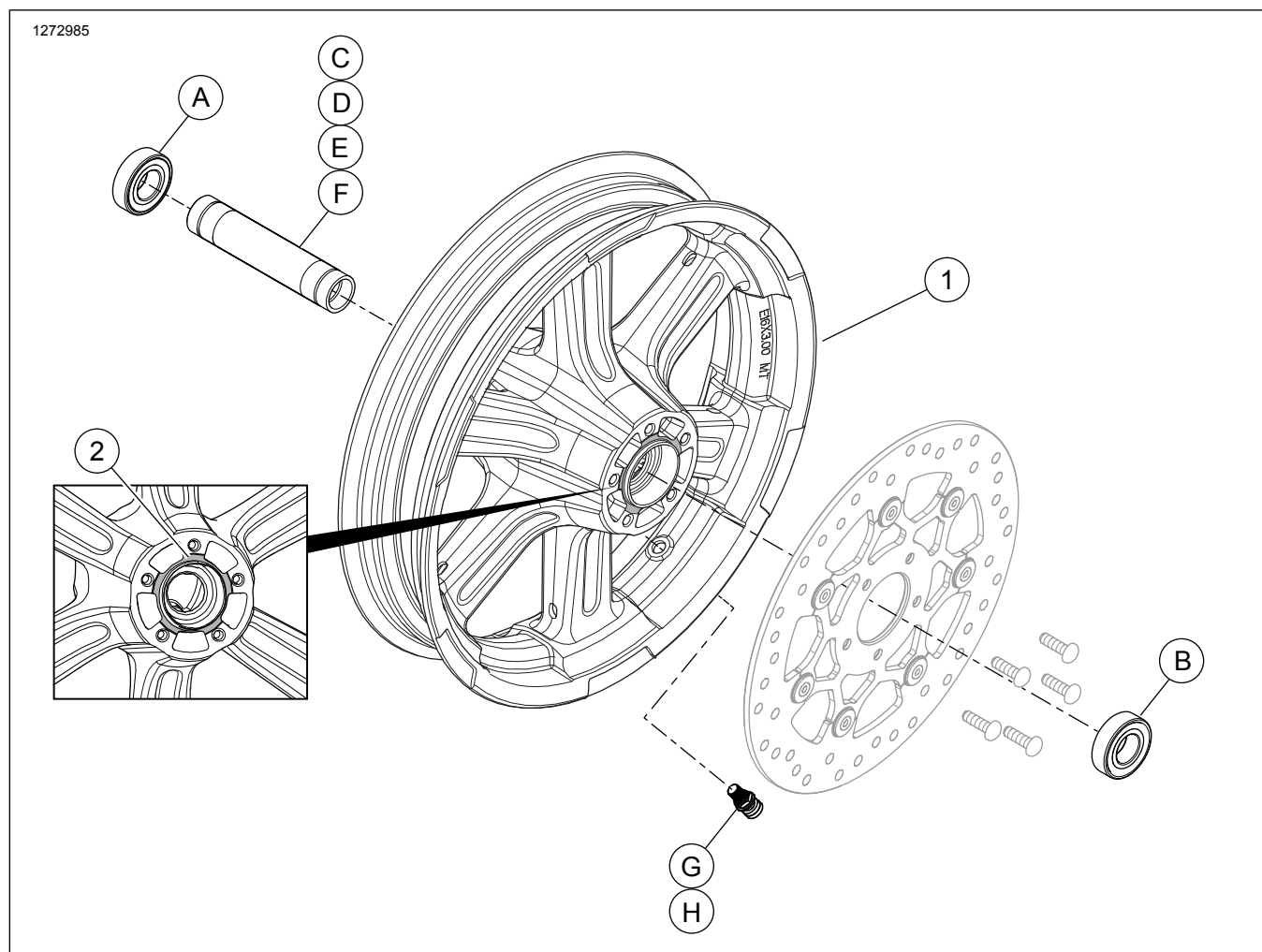
Harley-Davidson preporučuje upotrebu svojih propisanih guma. Vozila Harley-Davidson nisu namijenjena za upotrebu s gumama koje nisu propisane, uključujući gume za snijeg, moped i druge posebne namjene. Upotreba guma koji nisu propisane može negativno utjecati na stabilnost, upravljanje ili kočenje i dovesti do gubitka kontrole nad vozilom, što može rezultirati smrću ili ozbiljnim ozljedama. (00024d)

Tablica 2. Propisana kombinacija guma

Postavljanje kompleta	Propisana guma	Br. dijela prednje gume	BR. DIJELA STRAŽNJE GUME.
FLSB 2018. i noviji modeli	Michelin Scorcher "31"	43100015	43200038A
FXBB 2018. i noviji modeli	Dunlop D401F	43100033	43200035
FXFB/S iz 2018. i noviji	Dunlop D429	43100039	43200039
FXLR 2018. i noviji modeli	Michelin Scorcher "31"	43100038	43200038A

SERVISNI DIJELOVI

1272985



Slika 2. Servisni dijelovi: Komplet prednjeg kotača

Tablica 3. Servisni dijelovi i sadržaj kompleta za kotač

Komplet	Stavka	Opis (Količina)	Broj dijela
43300587, 43300588, 43300589, 43300590, 43300591, 43300592	1	Kotač	Ne prodaje se zasebno
Vizualni indikator spomenut u tekstu:			
	2	Utor	

Tablica 4. Komplet za postavljanje stražnjeg kotača s ABS-om ležaja veličine 25 mm (42400034)

Komplet za postavljanje stražnjeg kotača s ABS-om ležaja veličine 25 mm (42400034)		Upotrijebljena količina i opis stavke								
Ugrađivanje	Veličina kotača	A	B	C	D	E	F	G	H	
FLSB 2018. i noviji modeli	18x3,5	1	1	0	1	0	0	1	1	
FXBB i FXLR 2018. i noviji modeli	19x2,5	1	1	0	0	1	0	1	1	
FXFB/S iz 2018. i noviji	16x3,0	1	1	0	1	0	0	1	1	
Kompleti za postavljanje mogu se koristiti za razne vrste kotača i metode ugradnje. Obratite se Harley-Davidson dobavljaču kako biste provjerili jesu li kotač i komplet za ugradnju dizajnirani i odobreni za ugradnju na motocikl na kojem se postavljaju.		A	Ležaj, obični					9276B		
		B	Ležaj, ABS					9252A		
		C	Ljuska osovine					43300480		
		D	Ljuska osovine					43300483		
		E	Ljuska osovine					43300454		
		F	Ljuska osovine					43300457		
		G	Tijelo ventila, pull-thru					40999-87		
		H	Tijelo ventila, čep					41123-79		

Tablica 5. Komplet za postavljanje prednjeg kotača ležaja veličine 25 mm (42400033)

Komplet za postavljanje prednjeg kotača ležaja veličine 25 mm (42400033)		Upotrijebljena količina i opis stavke				
Ugrađivanje	Veličina kotača	A	D	E	G	H
FXBB i FXLR 2018. i noviji modeli	19x2,5 inča	2	0	1	1	1
FXFB/S iz 2018. i noviji	16x3,0 inča	2	1	0	1	1
Kompleti za postavljanje mogu se koristiti za razne vrste kotača i metode ugradnje. Obratite se Harley-Davidson dobavljaču kako biste provjerili jesu li kotač i komplet za ugradnju dizajnirani i odobreni za ugradnju na motocikl na kojem se postavljaju.		A	Ležaj, obični (2)	9276B		
		D	Ljuska osovine	43300483		
		E	Ljuska osovine	43300454		
		G	Tijelo ventila, pull-thru	40999-87		
		H	Tijelo ventila, čep	41123-79		