



## KOMPLET STRAŽNJEG KOTAČA ANIHILATOR

### OPĆENITO

#### ▲ UPOZORENJE

Postavljajte samo kotače i pribor koji je odobren za vaš model motocikla. Za provjeru opreme obratite se dobavljaču za Harley-Davidson. Neupareni kotači i pribor ili postavljanje kotača koji nisu odobreni za vaš model mogu uzrokovati gubitak nadzora nad vozilom, što može rezultirati gubitkom nadzora nad vozilom, smrću ili ozbiljnom ozljedom. (00610c)

### Brojevi kompleta

40900571, 40900572, 40900573

### Modeli

Za informacije o ugrađivanju dijelova za pojedine modele pogledajte Prodajni katalog dijelova i pribora ili odjeljak Dijelovi i pribor na stranici [www.harley-davidson.com](http://www.harley-davidson.com) (samo na engleskom).

### Sadržaj kompleta

Pogledajte Slika 1 i Tablica 2.

### Potrebni su dodatni dijelovi

Ovi kompleti sadrže samo prilagođeni kotač.

Za ispravno postavljanje ovih kompleta potrebna je zasebna kupovina sljedećih dijelova dostupnih kod Harley-Davidson dobavljača.

- Komplet za postavljanje kotača. Pogledajte Tablica 3 i Tablica 4 kako biste odredili potreban komplet za postavljanje.
- Vijci kočionog diska. Pogledajte Tablica 1 kako biste odredili prikladan alat.
- Vijci stražnjeg zupčanika. Pogledajte Tablica 1 kako biste odredili prikladan alat.
- WHEEL BEARING INSTALLER/REMOVER (ALAT ZA POSTAVLJANJE/UKLANJANJE LEŽAJA KOTAČA) 94143-09A

### Preporučeni proizvodi

Preporučujemo sljedeći Harley-Davidson originalni dodatni pribor za održavanje i čišćenje motocikala:

- Kromirano sredstvo za čišćenje i sjaj (93600031 (US)/93600082 (Međunarodno))
- Glaze Poly brtvilo (93600026 (SAD)/93600079 (Međunarodno))
- Harley® Zaštitno sredstvo za očuvanje nepremazanog aluminija (99845-07)

- Harley® Četka za kotač i žbice (43078-99)
- Sredstvo za čišćenje kotača i guma (93600024 (SAD)/93600076 (Međunarodno))

#### ▲ UPOZORENJE

Sigurnost vozača i putnika ovisi o ispravnom postavljanju ovog pribora. Primijenite odgovarajuće postupke iz servisnog priručnika. Ako vam je postupak prezahtjevan ili nemate pravi alat, obratite se dobavljaču za Harley-Davidson®. Neispravno postavljanje ovog pribora može rezultirati smrću ili ozbiljnim ozljedama. (00333b)

#### NAPOMENA

Ovaj list s uputama odnosi se na informacije iz servisnog priručnika. Servisni priručnik za vaš model motocikla potreban je za postavljanje i dostupan je kod Harley-Davidson dobavljača.

Tablica 1. Ugrađivanje stražnjeg diska i zupčanika

Hardver	Ugrađivanje
<b>Vijci stražnjeg diska</b> (Odaberite osnovni ili kromirani alat)	
5 osnovnih vijaka za disk (43567-92)	Svi modeli
Komplet kromiranih vijaka (46647-05) sadrži 5 vijaka	Svi modeli
<b>Vijci stražnjeg zupčanika</b> (Odaberite osnovni ili kromirani alat)	
5 vijaka za zupčanik, osnovni (3109)	2007 i noviji Dyna i Softail, 2007 Touring
Komplet kromiranih vijaka (94773-07) sadrži 5 vijaka i podložaka	2007 i noviji Dyna i Softail

### POSTAVLJANJE

#### NAPOMENA

Prije skidanja ili postavljanja kotača potrebno je ukloniti stražnja kočiona klijesta.

Potrebno je promijeniti rascjepku ili kopču opruge osovine. Dostupne su za kupovinu kod lokalnog dobavljača. Posjetite dobavljača kako bi provjerili točan broj dijelova za vaš model motocikla.

Postavite tijelo ventila (40999-87) koje je uključeno u komplet za postavljanje.

1. Uklonite postojeći sklop stražnjeg kotača Zadržite osovinu, vijak osovine, kočioni disk i razdjelnike kotača za ugradnju kompleta. Pogledajte STRAŽNJI KOTAČ u servisnom priručniku.
2. Slika 1 Ugradite sklop tijela ventila na kotač. Pogledajte GUME u servisnom priručniku.

#### NAPOMENA

**Nemojte ponovno koristiti disk kočnice/vijke za rotor. U protivnom može doći do gubitka torzionog momenta i oštećenja komponenti kočionog sustava. (00319c)**

#### NAPOMENA

**Nemojte ponovno koristiti vijke za postavljanje lančanika. Ponovna upotreba vijaka za postavljanje lančanika može rezultirati gubitkom torzionog momenta i oštećenjem lančanika i/ili sklopa remenja. (00480b)**

3. Sklopite komponente kompleta za postavljanje kotača, osnovni kočioni disk i zupčanik na kotač korištenjem tablice s prikladnim servisnim dijelovima. Pogledajte STRAŽNJI KOTAČ u servisnom priručniku.

#### NAPOMENA

*Strojni utori na prednjoj strani glavčine označavaju stranu primarnog ležaja. Prvo ugradite primarni ležaj uz pomoć prikladnog servisnog priručnika i ALATA ZA UKLANJANJE/POSTAVLJANJE LEŽAJA 94143-09A.*

4. Kada postavljate gumu, pobrinite se da su postavljeni zaštitni poklopci na stroju za montažu guma kako biste izbjegli da se odvajaju komadići boje.
5. Ugradite stražnji kotač (1), osnovnu osovinu i razdjelnike na motocikl. Pogledajte STRAŽNJI KOTAČ u servisnom priručniku.

## ODRŽAVANJE I ČIŠĆENJE

Kromirani dijelovi moraju se redovito održavati kako bi zadržali originalni sjaj i odbljesak.

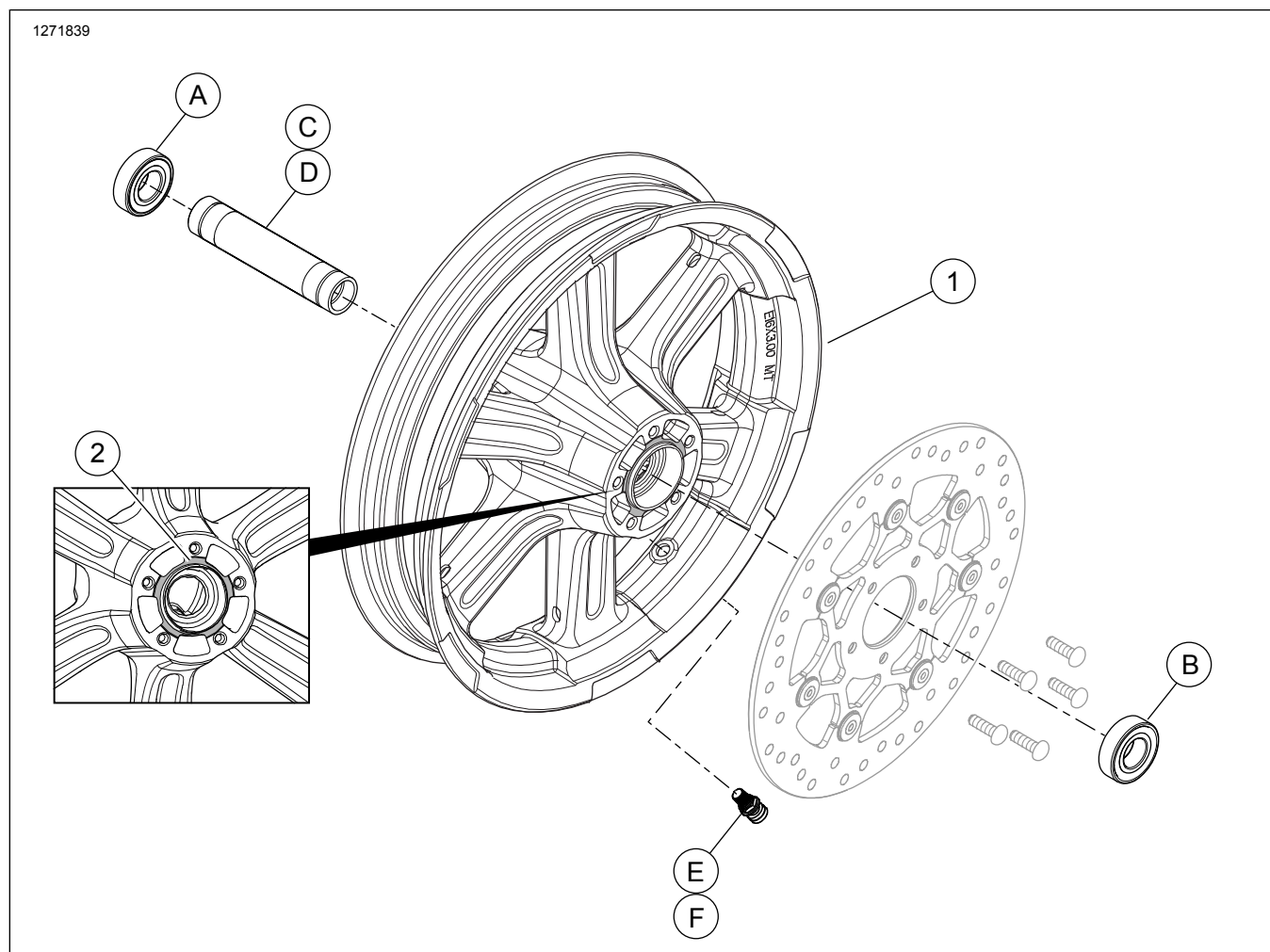
1. Vrlo zaprljane površine kotača čistite Harley-Davidson sredstvom za čišćenje kotača i guma, uz Harley četku za kotače i žbice.
2. Temeljito očistite kromirane dijelove kvalitetnim sredstvom za čišćenje kotača, kao što je Wheel and Tire Cleaner.
3. Nakon čišćenja i poliranja, završite pranje kvalitetnim sredstvom za brtvljenje, poput Harley Glaze sredstva za poliranje i brtvljenje.

#### ▲ UPOZORENJE

**Harley-Davidson preporučuje upotrebu svojih propisanih guma. Vozila Harley-Davidson nisu namijenjena za upotrebu s gumama koje nisu propisane, uključujući gume za snijeg, moped i druge posebne namjene. Upotreba guma koji nisu propisane može negativno utjecati na stabilnost, upravljanje ili kočenje i dovesti do gubitka kontrole nad vozilom, što može rezultirati smrću ili ozbiljnim ozljedama. (00024d)**

# SERVISNI DIJELOVI

1271839



Slika 1. Servisni dijelovi: Stražnji kotači (prikazani od 16 inča)

Tablica 2. Servisni dijelovi i sadržaj kompleta za kotač

Komplet	Stavka	Opis (Količina)	Broj dijela
40900571, 40900572, 40900573	1	Kotač	Ne prodaje se zasebno
Vizualni indikator spomenut u tekstu:			
	2	Strojni utor (svi kotači)	

Tablica 3. Komplet za postavljanje stražnjeg kotača s ABS-om ležaja veličine 25 mm (42400036)

Komplet za postavljanje stražnjeg kotača s ABS-om ležaja veličine 25 mm (42400036)		Upotrijebljena količina i opis stavke					
Ugrađivanje	Veličina kotača	A	B	C	D	E	F
FXFB/S, FXLR i FLSB iz 2018. i noviji	16x5 inča	1	1	0	1	1	1
FXBB 2018. i noviji modeli	16x3 inča	1	1	0	1	1	1
Kompleti za postavljanje mogu se koristiti za razne vrste kotača i metode ugradnje. Obratite se Harley-Davidson dobavljaču kako biste provjerili jesu li kotač i komplet za ugradnju dizajnirani i odobreni za ugradnju na motocikl na kojem se postavljaju.		A	Ležaj, obični	9276B			
		B	Ležaj, ABS	9252A			
		C	Ljuska osovine	40900474			
		D	Ljuska osovine	40900472			
		E	Tijelo ventila, pull-thru	40999-87			
		F	Tijelo ventila, čep	41123-79			

**Tablica 4. Komplet za postavljanje prednjeg kotača ležaja veličine 25 mm (42400035)**

<b>Komplet za postavljanje prednjeg kotača ležaja veličine 25 mm (42400035)</b>		<b>Upotrijebljena količina i opis stavke</b>			
<b>Ugrađivanje</b>	<b>Veličina kotača</b>	<b>A</b>	<b>D</b>	<b>E</b>	<b>F</b>
FXFB/S, FXLR i FLSB iz 2018. i noviji	16x5 inča	2	1	1	1
FXBB 2018. i noviji modeli	16x3 inča	2	1	1	1
Kompleti za postavljanje mogu se koristiti za razne vrste kotača i metode ugradnje. Obratite se Harley-Davidson dobavljaču kako biste provjerili jesu li kotač i komplet za ugradnju dizajnirani i odobreni za ugradnju na motocikl na kojem se postavljaju.		A	Ležaj, obični (2)	9276B	
		D	Ljuska osovine	40900472	
		E	Tijelo ventila, pull-thru	40999-87	
		F	Tijelo ventila, čep	41123-79	