



ANNIHILAATORI TAGARATTA KOMPLEKTID

ÜLDOSA

▲ HOIATUS!

Paigaldage ainult rattad ja paigalduskomplektid, mis on teie mootorratta mudeli jaoks heaks kiidetud. Sobivuse kinnitamiseks pöörduge Harley-Davidsoni edasimüüja poole. Sobimatud rattad ja paigalduskomplektid või sellise rataste paigaldamine, mida ei ole teie mudeli jaoks heaks kiidetud, võib tekitada juhitavuse kaotamise ning omakorda põhjustada surma ja raskeid vigastusi. (00610c)

Komplekti numbrid

40900571, 40900572, 40900573

Mudelid

Mudeli sobivuse teavet vaadake P&A jaemüügikataloogist või osade ja tarvikute jaotisest veebilehel www.harley-davidson.com (ainult inglise keeles).

Komplekti sisu

Vt Joonis 1 ja Tabel 2.

Vajalikud lisaosad

Need komplektid sisaldavad ainult kohandatud ratasid.

Komplektide korralikuks paigalduseks on vajalik osta eraldi järgmised osad, mida saate Harley-Davidsoni edasimüüjalt.

- Ratta paigaldamise komplekt. Vajaliku paigalduskomplekti määramiseks vt Tabel 3 kuni Tabel 4.
- Piduriketta kruvid. Õige riistvara määramiseks vt Tabel 1.
- Tagumise ketiratta kruvid. Õige riistvara määramiseks vt Tabel 1.
- RATTALAAGRI PAIGALDAJA/EEMALDAJA 94143-09A

Soovitatud vahendid

Järgnevad Harley-Davidsoni originaaltarvikud ja -varuosad on soovituslikud õigeks hoolduseks ja puhastamiseks.

- Chrome Clean & Shine (krooni puhastus- ja läikevahend) (93600031 (US) / 93600082 (rahvusvaheline))
- Glaze Poly Sealant (läikeviimistlusvahend) (93600026 (US) / 93600079 (rahvusvaheline))
- Harley® Preserve Bare Aluminum Protectant (katmata alumiiniumratas kaitsevahend) (99845-07)
- Harley® Wheel and Spoke Brush (ratas ja kodarate hari) (43078-99)
- Wheel & Tire Cleaner (ratas ja rehvide puhastusvahend) (93600024 (US) / 93600076 (rahvusvaheline))

▲ HOIATUS!

Juhi ja kaassõitja turvalisus oleneb sellest, kas komplekt on õigesti paigaldatud. Kasutage sobivaid hooldusjuhendi protseduure. Kui protseduur pole teile jõukohane või teil puuduvad õiged tööriistad, laske paigaldada Harley-Davidson®-i edasimüüjal. Selle komplekti vale paigaldamine võib põhjustada surma või raskeid vigastusi. (00333b)

MÄRKUS.

See juhiste leht viitab hooldusjuhendi teabele. Paigaldamiseks on vajalik teie mootorratta mudeli hooldusjuhend ja see on kättesaadav Harley-Davidsoni edasimüüjalt.

Tabel 1. Tagumise ketta ja ketiratta riistvara paigaldus

Riistvara	Paigaldus
Tagumise ketta kruvid (vali varu või kroomitud riistvara)	
5 varuketta kruvi (43567-92)	Kõik mudelid
Kroomitud kruvide komplekt (46647-05) sisaldab 5 kruvi	Kõik mudelid
Tagumise ketiratta kruvid (vali varu või kroomitud riistvara)	
5 ketiratta kruvi, varu (3109)	2007 ja uuem Dyna ja Softail, 2007 Touring
Kroomitud kruvide komplekt (94773-07) sisaldab 5 kruvi ja seibi	2007 ja uuem Dyna ja Softail

PAIGALDAMINE

MÄRKUS.

Enne ratta eemaldamist või paigaldamist peab ära võtma tagumise pidurisadula.

Teljemutri splint või vedruklamber tuleb välja vahetada. Need on saadaval edasimüüja juures. Pöörduge oma mootorratta õige varuosa numbri saamiseks edasimüüja poole.

Paigaldage komplektis olev ventiilivars (40999-87).

1. Eemaldage olemasolev tagaratta koost. Hoidke telg, teljemutter, piduriketas ja ratta puksid komplekti paigaldamiseks alles. Vaadake hooldusjuhendis jaotis TAGARATAS.

2. Joonis 1 Paigaldage ventiilivarre koost rattale. Vaadake hooldusjuhendis jaotis REHVID.

TEADE

Ärge kasutage piduriketta/rootori kruvisid uuesti. Nende kruvide uuesti kasutamine võib tekitada pöördemomendi kadusid ja kahjustada piduri osasid. (00319c)

Ärge kasutage hammasratta kinnituskruvisid uuesti. Hammasratta kinnituskruvide uuesti kasutamine võib tekitada pöördemomendi kaotuse ja hammasrattast ja/või rihmakomplekti kahjustada. (00480b)

3. Pange kokku ratta paigalduskomplekti osad, varu piduriketas ja ketiratas kasutades sobivat Hooldatavate osade tabelit. Vaadake hooldusjuhendis jaotist TAGARATAS.

MÄRKUS.

Rummu esikülje töödeldud sooned näitavad peamist laagri külge. Paigaldage esimesena peamine rattalaager kasutades sobivat hooldusjuhendit ja RATTALAAGRI PAIGALDAJAT/EEMALDAJAT 94143-09A.

4. Rehvi paigaldamisel veenduge, et rehvikomplekti paigaldusmasinale on värvi kraapimise vältimiseks paigaldatud kaitsekatted.
5. Paigaldage tagumine ratas (1), varutelg ja -puksid mootorrattale. Vaadake hooldusjuhendis jaotist TAGARATAS.

HOOLDAMINE JA PUHASTAMINE

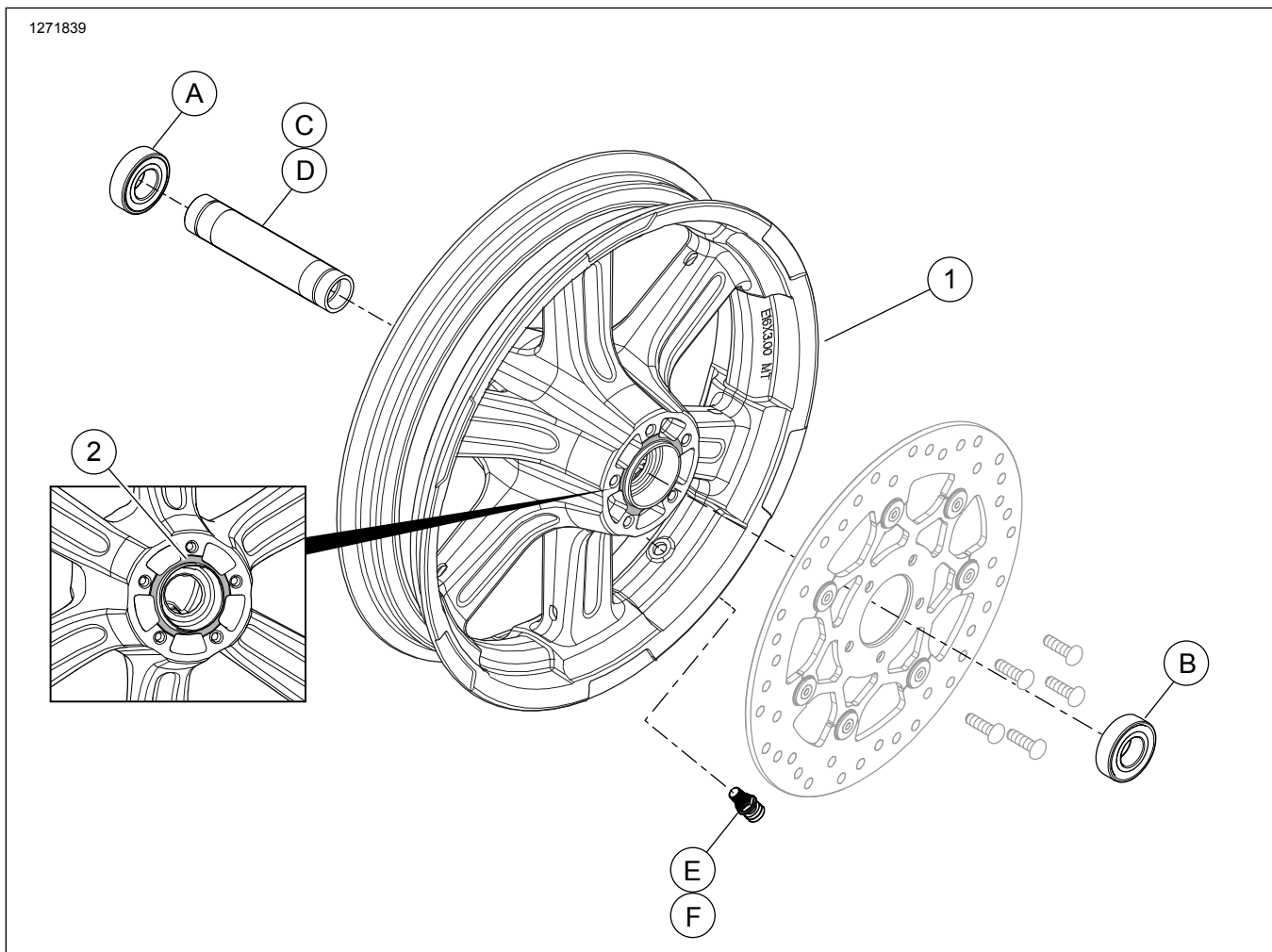
Kroomitud osi peab regulaarselt hooldama, et säiliks nende originaalsära ja läige.

1. Puhastage tugevalt määrduvad ratta pindu Harley-Davidsoni Wheel and Tire Cleaneriga (rataste ja rehvide puhastusvahend) kasutades selleks Harley Wheel and Spoke Brushi (rataste ja kodarate hari).
2. Puhastage kroomi põhjalikult kvaliteetse rattapuhastusvahendiga, nagu Wheel and Tire Cleaner.
3. Pärast puhastamist ja poleerimist andke viimane lihv heakvaliteedilise vahaga nagu Harley Glaze Polish and Sealant.

▲ HOIATUS!

Harley-Davidson soovib kasutada ettenähtud rehve. Harley-Davidsoni sõidukid ei ole mõeldud kasutamiseks muude rehvidega, nagu lume-, mopeedi- või muud eriotstarbelised rehvid. Valede rehvide kasutamine võivad halvendada juhitavust, stabiilsust ja pidurdamist, mis võib põhjustada surma või raskeid vigastusi. (00024d)

HOOLDATAVAD OSAD



Joonis 1. Hooldatavad osad: Tagarattad (näidatud 16-tollised)

Tabel 2. Hooldatavad osad ja ratta komplekti sisu

Komplekt	Üksus	Kirjeldus (kogus)	Tootenumber
40900571, 40900572, 40900573	1	Ratas	Ei müüda eraldi
Tekstis märgitud visuaalne näitaja.			
	2	Töödeldud soon (kõik rattad)	

Tabel 3. Tagumine 25 mm ABS rattalaagri paigalduskomplekt (42400036)

Tagumine 25mm ABS rattalaagri paigalduskomplekt (42400036)		Üksuse kasutatav kogus ja kirjeldus					
Paigaldus	Ratta suurus	A	B	C	D	E	F
2018 ja hilisemad FXFB/S, FXLR ja FLSB	16×5 tolli	1	1	0	1	1	1
2018. aasta ja hilisem FXBB	16 × 3 tolli	1	1	0	1	1	1
Paigalduskomplektid on loodud sobima paljude erinevate ratta stiilide ja paigaldusdetailidega. Veendu Harley-Davidsoni edasimüüja juures, et ratas ja paigalduskomplekt on mõlemad loodud ja heaks kiidetud mootorrattale, kuhu need paigaldatakse.		A	Laager, tavaline	9276B			
		B	Laager, ABS	9252A			
		C	Teljehülss	40900474			
		D	Teljehülss	40900472			
		E	Ventiilivars, läbitõmmatav	40999-87			
		F	Ventiilivars, kork	41123-79			

Tabel 4. Tagumine 25 mm rattalaagri paigalduskomplekt (42400035)

Tagumine 25 mm rattalaagri paigalduskomplekt (42400035)		Üksuse kasutatav kogus ja kirjeldus			
Paigaldus	Ratta suurus	A	D	E	F
2018 ja hilisemad FXFB/S, FXLR ja FLSB	16×5 tolli	2	1	1	1
2018. aasta ja hilisem FXBB	16 × 3 tolli	2	1	1	1
Paigalduskomplektid on loodud sobima paljude erinevate ratta stiilide ja paigaldusdetailidega. Veendu Harley-Davidsoni edasimüüja juures, et ratas ja paigalduskomplekt on mõlemad loodud ja heaks kiidetud mootorrattale, kuhu need paigaldatakse.		A	Laager, tavaline (2)	9276B	
		D	Teljehülss	40900472	
		E	Ventiilivars, läbitõmmatav	40999-87	
		F	Ventiilivars, kork	41123-79	