



ANNIHILATOR-ETUVANNESARJAT

YLEISTÄ

▲ VAROITUS

Asenna vain moottoripyörämalliasi varten hyväksytyjä vanteita ja asennussarjoja. Varmista sopivuus ottamalla yhteys Harley-Davidson-jälleenmyyjään. Yhteensopimattomien vanteiden ja asennussarjojen käyttö tai sellaisten vanteiden asennus, joita ei ole hyväksytty käyttämään mallia varten, voi aiheuttaa hallinnan menetyksen, mikä voi johtaa kuolemaan tai vakavaan loukkaantumiseen. (00610c)

Sarjojen numerot

43300587, 43300588, 43300589, 43300590, 43300591, 43300592, 43300593

Mallit

Mallien sovitustiedot ovat P&A-myyntiluettelossa ja sivun www.harley-davidson.com Parts and Accessories (Osat ja lisävarusteet) -osiossa (vain englanniksi).

Sarjan sisältö

Tässä sarjassa on vain custom-vanne. Katso sarjan sisältö kohdista Kuva 2 ja Taulukko 3.

Lisäosia tarvitaan

Tämän sarjan asianmukainen asentaminen vaatii seuraavien Harley-Davidson-jälleenmyyjältä saatavien osien ostamisen:

- Renkaat. Katso Taulukko 2.
- Vanteen asennussarja. Määritä vaadittu asennussarja katsomalla Taulukko 4 ja Taulukko 5.
- Jarrulevyn ruuvit. Katso Kuva 1 ja Taulukko 1.
- WHEEL BEARING INSTALLER/REMOVER (pyöränlaakerien asennus-/irrotustyökalu) 94143-09A.

Suosittelavat tuotteet

Seuraavia alkuperäisiä Harley-Davidson-lisävarusteita suositellaan asiaankuuluvaa huoltoa ja puhdistusta varten:

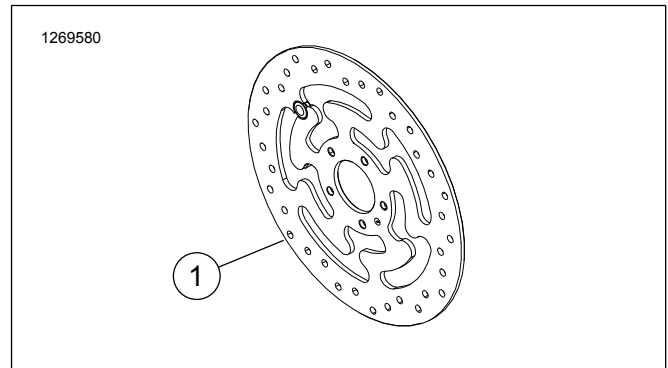
- Chrome Clean & Shine (kromipintojen puhdistus- ja kiillotusaine) (93600031 (USA) / 93600082 (kansainvälinen))
- Glaze Poly Sealant (polymeerivaha) (93600026 (USA) / 93600079 (kansainvälinen))
- Harley® Preserve Bare Aluminum Protectant (paljaan alumiinin suojainnoite) (99845-07)
- Harley® Wheel and Spoke Brush (vanne- ja pinnaharja) (43078-99)
- Wheel & Tire Cleaner (vanne- ja rengaspuhdistusaine) (93600024 (USA) / 93600076 (kansainvälinen))

▲ VAROITUS

Kuljettajan ja matkustajan turvallisuus riippuu tämän sarjan oikeasta asennuksesta. Noudata korjaamokäsikirjan menettelyjä. Jos toimenpide on mielestäsi liian vaikea tai sinulla ei ole sen tekemiseen tarvittavia työkaluja, pyydä Harley-Davidson-jälleenmyyjää tekemään asennus. Tämän sarjan virheellinen asennus voi aiheuttaa kuoleman tai vakavan loukkaantumisen. (00333b)

HUOMAUTUS

Tässä ohjelehdessä viitataan korjaamokäsikirjan tietoihin. Tähän asennukseen tarvitaan moottoripyörämallisi korjaamokäsikirja, jonka voit ostaa Harley-Davidson-jälleenmyyjältä.



Kuva 1. Etujarrulevy

Taulukko 1. Etulevytarvikkeiden sopivuus

Jarrulevy	Hardware (Laitteisto)
Suljettu levy	5 vakiolevyruuvia (3655A) Kromiruuvisarja (46646-05) sisältää 5 ruuvia
HUOMAUTUS: Kahdella etujarrulla varustetut mallit ja mallit, joissa on kahden jarrun kiinnityspinoilla varustettu vanne, edellyttävät kaksi kertaa enemmän ruuveja ja aluslevyjä (10 ruuvia yhteensä tai kaksi kromiruuvisarjaa, jos saatavilla).	



ASENTAMINEN

1. Irrota olemassa oleva etupyörän kokoonpano. Säilytä akseli, akselin mutteri, jarrulevy ja vanteen välikappaleet sarjan asennusta varten. Katso lisätietoja korjaamokäsikirjasta.

HUOMAUTUS

- Asenna asennussarjaan kuuluva venttiilin varsi (40999-87).

2. Katso Kuva 2 . Asenna venttiilin varsikokoonpano vanteeseen. Katso lisätietoja korjaamokäsikirjasta.

HUOMAUTUS

Asenna päälaakeri ensin korjaamokäsikirjan ja WHEEL BEARING INSTALLER/REMOVER (pyöränlaakerien asennus-/irrotustyökalu) 94143-09A:n avulla.

- Vanteen vasemmalla puolella navassa on työstetty ura, joka osoittaa sen olevan päälaakerin puoli.
- Vanne on asennettava niin, että ura on moottoripyörän vasemmalla puolella.
- Jarrulevy asennetaan vanteen vasemmalle puolelle.

HUOMAUTUS

Älä käytä vanhoja jarrulevyn/roottorin ruuveja uudelleen. Vanhojen ruuvien käyttö voi johtaa momenttihäviöön ja vaurioittaa jarruosia. (00319c)

3. Kiinnitä vanteen asennussarjan osat ja jarrulevyt vanteeseen asiaankuuluvan huolto-osataulukon avulla. Katso lisätietoja korjaamokäsikirjasta.

4. Varmista renkaan asennuksen aikana, että suojukset on asennettu renkaiden kiinnityskoneeseen, jotta maalipinta ei vaurioidu.
5. Asenna aiemmin irrotetut pyörävälkkeet. Katso korjaamokäsikirjaa
6. Asenna etupyörä (1), vakioakseli ja vakioakselimutteri. Katso korjaamokäsikirjaa

HUOLTO JA PUHDISTUS

Osia on huollettava säännöllisesti, jotta ne säilyttävät alkuperäisen kiiltönsä.

1. Puhdista hyvin likaiset pyöräpinnat Wheel & Tire Cleaner -puhdistusaineella käyttämällä Harley Wheel and Spoke Brush -vanne- ja pinnaharjaa.
2. Puhdista vanne huolellisesti laadukkaalla puhdistusaineella, kuten Wheel & Tire Cleanerilla (vanne- ja rengaspuhdistusaine).
3. Puhdistamisen ja kiillottamisen jälkeen vahaa lopputulos laadukkaalla käsittelyaineella, kuten Glaze Poly Sealant.

▲ VAROITUS

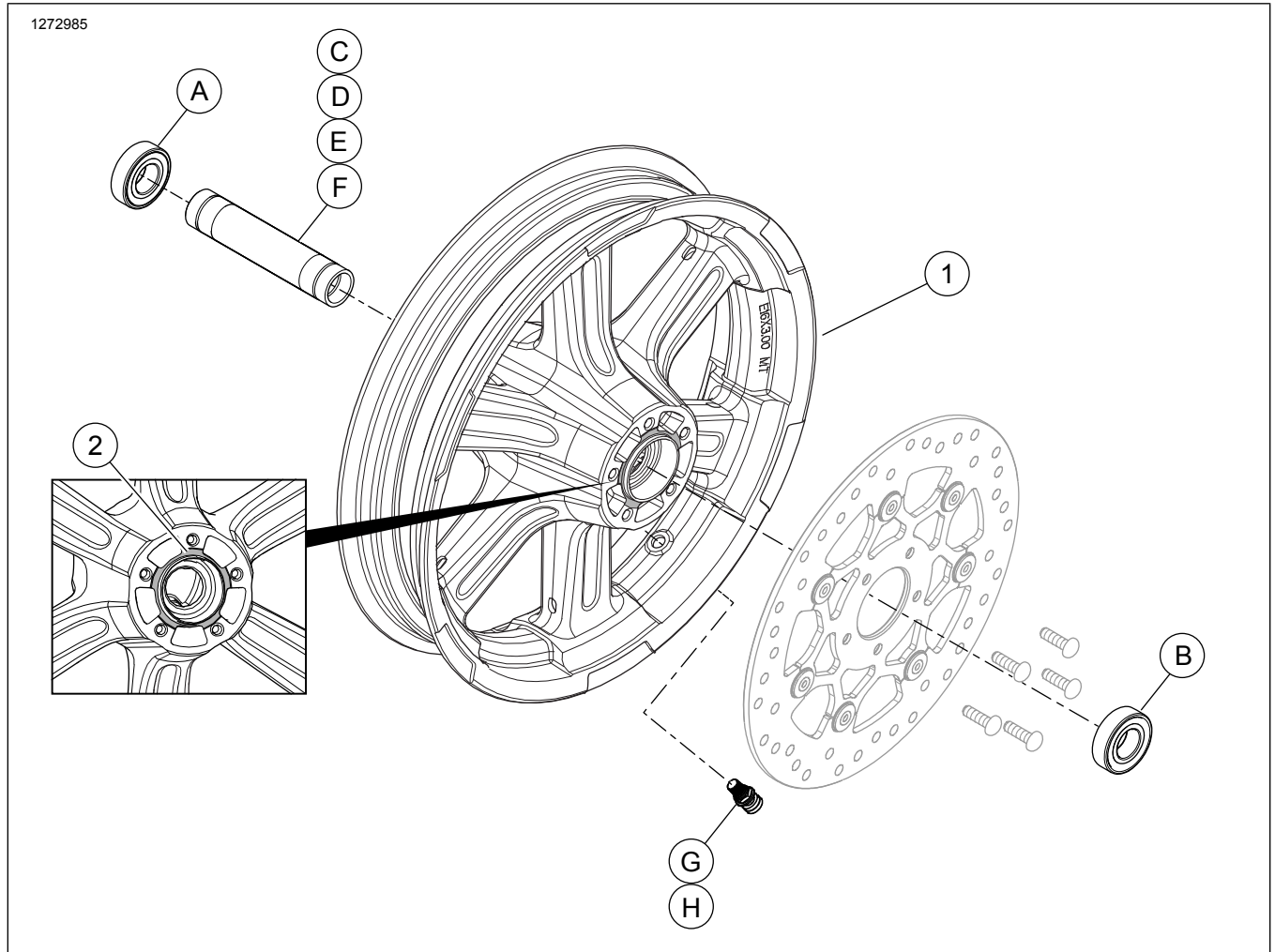
Harley-Davidson suosittelee käyttämään vain tähän malliin määritettyjä renkaita. Harley-Davidson -ajoneuvoja ei ole tarkoitettu käytettäväksi muunlaisten renkaiden, kuten talvirenkaiden, mopon renkaiden tai muiden erikoisrenkaiden kanssa. Muiden kuin määritettyjen renkaiden käyttö voi vaikuttaa heikentävästi vakauteen, ajettavuuteen ja jarrutustehoon sekä johtaa ajoneuvon hallinnan menetykseen, mistä voi olla seurauksena kuolema tai vakava loukkaantuminen. (00024d)

Taulukko 2. Määritetty rengasyhdistelmä

Sarjan asennus	Määritetty rengas	Eturenkaan osanro	TAKARENKAAN OSANRO
Vuosimallin 2018 ja sitä uudemmat FL5B-mallit	Michelin Scorcher "31"	43100015	43200038A
Vuosimallin 2018 ja sitä uudemmat FXBB-mallit	Dunlop D401F	43100033	43200035
2018 - myöhemmin FXFB/S	Dunlop D429	43100039	43200039
Vuosimallin 2018 ja sitä uudemmat FXLR-mallit	Michelin Scorcher "31"	43100038	43200038A

HUOLTO-OSAT

1272985



Kuva 2. Huolto-osat: Etuvannesarja

Taulukko 3. Huolto-osat ja pyöräsarjan sisältö

Sarja	Kohde	Kuvaus (määrä)	Osanumero
43300587, 43300588, 43300589, 43300590, 43300591, 43300592	1	Pyörä	Ei myytävänä erikseen
Tekstissä mainittu visuaalinen ilmaisin:			
	2	Ura	

Taulukko 4. 25 mm:n ABS-laakerin asennussarja, etuvanne (42400034)

25 mm:n ABS-laakerin asennussarja, etuvanne (42400034)		Käytetty määrä tuotteita ja kuvaus								
Sovitus	Pyörän koko	A	B	C	D	E	F	G	H	
Vuosimalliin 2018 ja sitä uudemmat FL5B-mallit	18 × 3,5	1	1	0	1	0	0	1	1	
Vuosimalliin 2018 ja sitä uudemmat FXBB- ja FXLR-mallit	19 × 2,5	1	1	0	0	1	0	1	1	
2018 ja myöhemmin FXFB/S	16 × 3,0	1	1	0	1	0	0	1	1	
Asennussarjat on suunniteltu toimimaan useiden eri pyörätyyppien ja sovitusten kanssa. Varmista Harley-Davidson-jälleenmyyjältä, että pyörä ja asennussarjat on suunniteltu ja hyväksytty moottoripyörälle, johon ne asennetaan.	A	Laakeri, tavallinen					9276B			
	B	Laakeri, ABS					9252A			
	C	Akselin holkki					43300480			
	D	Akselin holkki					43300483			
	E	Akselin holkki					43300454			
	F	Akselin holkki					43300457			
	G	Venttiilin varsi, läpi vedettävä					40999-87			
	H	Venttiilin varsi, suojus					41123-79			

Taulukko 5. 25 mm:n laakerin asennussarja, etuvanne (42400033)

25 mm:n laakerin asennussarja, etuvanne (42400033)		Käytetty määrä tuotteita ja kuvaus				
Sovitus	Pyörän koko	A	D	E	G	H
Vuosimallin 2018 ja sitä uudemmat FXBB- ja FXLR-mallit	19 × 2,5 tuumaa	2	0	1	1	1
2018 ja myöhemmin FXFB/S	16 × 3 tuumaa	2	1	0	1	1
Asennussarjat on suunniteltu toimimaan useiden eri pyörätyyppien ja sovitusten kanssa. Varmista Harley-Davidson-jälleenmyyjältä, että pyörä ja asennussarjat on suunniteltu ja hyväksytty moottoripyörälle, johon ne asennetaan.		A	Laakeri, tavallinen (2)	9276B		
		D	Akselin holkki	43300483		
		E	Akselin holkki	43300454		
		G	Venttiilin varsi, läpi vedettävä	40999-87		
		H	Venttiilin varsi, suojus	41123-79		