



ANNIHILATOR-TAKAVANNESARJAT

YLEISTÄ

▲ VAROITUS

Asenna vain moottoripyörämalliasi varten hyväksytyt vanteita ja asennussarjoja. Varmista sopivuus ottamalla yhteys Harley-Davidson-jälleenmyyjään. Yhteensopimattomien vanteiden ja asennussarjojen käyttö tai sellaisten vanteiden asennus, joita ei ole hyväksytty käyttämään mallia varten, voi aiheuttaa hallinnan menetyksen, mikä voi johtaa kuolemaan tai vakavaan loukkaantumiseen. (00610c)

Sarjojen numerot

40900571, 40900572, 40900573

Mallit

Mallien sovitustiedot ovat P&A-myyntiluettelossa ja sivun www.harley-davidson.com Parts and Accessories (Osat ja lisävarusteet) -osiossa (vain englanniksi).

Sarjan sisältö

Katso kohdat Kuva 1 ja Taulukko 2.

Lisäosia tarvitaan

Näissä sarjoissa on vain custom-vanne.

Näiden sarjojen asianmukainen asennus edellyttää seuraavien osien ostamista erikseen Harley-Davidson-jälleenmyyjältä.

- Vanteen asennussarja. Määritä vaadittu asennussarja katsomalla Taulukko 3 – Taulukko 4.
- Jarrulevyn ruuvit. Määritä asiaankuuluvat kiinnitystarvikkeet katsomalla Taulukko 1.
- Takahammaspyörän ruuvit. Määritä asiaankuuluvat kiinnitystarvikkeet katsomalla Taulukko 1.
- WHEEL BEARING INSTALLER/REMOVER (pyöränlaakerien asennus-/irrotustyökalu) 94143-09A

Suositeltavat tuotteet

Seuraavia alkuperäisiä Harley-Davidson-lisävarusteita suositellaan asiaankuuluvaa huoltoa ja puhdistusta varten:

- Chrome Clean & Shine (kromipintojen puhdistus- ja kiillotusaine) (93600031 (USA) / 93600082 (kansainvälinen))
- Glaze Poly Sealant (polymeerivaha) (93600026 (USA) / 93600079 (kansainvälinen))
- Harley® Preserve Bare Aluminum Protectant (paljaan alumiinipinnan vanteiden suoja-aine) (99845-07)
- Harley® Wheel and Spoke Brush (vanne- ja pinnaharja) (43078-99)

- Wheel & Tire Cleaner (vanne- ja rengaspuhdistusaine) (93600024 (USA) / 93600076 (kansainvälinen))

▲ VAROITUS

Kuljettajan ja matkustajan turvallisuus riippuu tämän sarjan oikeasta asennuksesta. Noudata korjaamokäsikirjan menettelyjä. Jos toimenpide on mielestäsi liian vaikea tai sinulla ei ole sen tekemiseen tarvittavia työkaluja, pyydä Harley-Davidson-jälleenmyyjää tekemään asennus. Tämän sarjan virheellinen asennus voi aiheuttaa kuoleman tai vakavan loukkaantumisen. (00333b)

HUOMAUTUS

Tässä ohjelehdessä viitataan korjaamokäsikirjan tietoihin. Tähän asennukseen tarvitaan moottoripyörämallisi korjaamokäsikirja, jonka voit ostaa Harley-Davidson-jälleenmyyjältä.

Taulukko 1. Takalevyn ja hammaspyörätarvikkeiden sopivuus

Hardware (Laitteisto)	Sovitus
Takalevyruuvit (valitse vakio- tai kromitarvikkeet)	
5 vakiolevyruuvia (43567-92)	Kaikki mallit
Kromiruuvisarja (46647-05) sisältää 5 ruuvia	Kaikki mallit
Takahammaspyöräruuvit (valitse vakio- tai kromitarvikkeet)	
5 hammaspyöräruuvia, vakio (3109)	Vuoden 2007 ja myöhemmät Dyna- ja Softail-mallit, Touring 2007
Kromiruuvisarja (94773-07) sisältää 5 ruuvia ja aluslevyä	Vuoden 2007 ja myöhemmät Dyna- ja Softail-mallit

ASENTAMINEN

HUOMAUTUS

Takajarrusatula täytyy irrottaa ennen pyörän irrottamista tai asentamista.

Akselimutterin sokkanaula tai jousipidike täytyy vaihtaa. Ne ovat saatavilla jälleenmyyjältä. Pyydä jälleenmyyjältä asianmukainen osanumero moottoripyörämalliasi varten.

Asenna asennussarjaan kuuluva venttiilin varsi (40999-87).

1. Irrota olemassa oleva takapyöräkokoontapano. Säilytä akseli, akselin mutteri, jarrulevy ja vanteen välikappaleet sarjan asennusta varten. Katso korjaamokäsikirjan TAKAVANNETTA koskeva osa.
2. Kuva 1 Asenna venttiilin varsikokoontapano vanteeseen. Katso korjaamokäsikirjan RENKAITA koskeva osa.

HUOMAUTUS

Älä käytä vanhoja jarrulevyn/roottorin ruuveja uudelleen. Vanhojen ruuvien käyttö voi johtaa momenttihäviöön ja vaurioittaa jarruosia. (00319c)

HUOMAUTUS

Älä käytä hammaspyörän kiinnitysruuveja uudelleen. Hammaspyörän kiinnitysruuvien käyttö uudelleen voi pienentää kiertismomenttia ja vaurioittaa hammaspyörä- ja/tai hihnakokoonpanoa. (00480b)

3. Kokoa pyörän asennussarjan osat, vakiojarrulevy ja hammaspyörä asianmukaisen huolto-osataulukon mukaisesti. Katso korjaamokäsikirjan TAKAVANNETTA koskeva osa.

HUOMAUTUS

Navassa olevat työstetyt urat ilmaisevat päälaakerin puolen. Asenna päälaakeri ensin korjaamokäsikirjan ja WHEEL BEARING INSTALLER/REMOVER (pyöränlaakerien asennus-/irrotustyökalu) 94143-09A:n avulla.

4. Varmista renkaan asennuksen aikana, että suojuukset on asennettu renkaiden kiinnityskoneeseen, jotta maalipinta ei vaurioidu.
5. Asenna takavanne (1), akseli (vakio) ja välikappaleet (vakio) moottoripyörään. Katso korjaamokäsikirjan TAKAVANNETTA koskeva osa.

HUOLTO JA PUHDISTUS

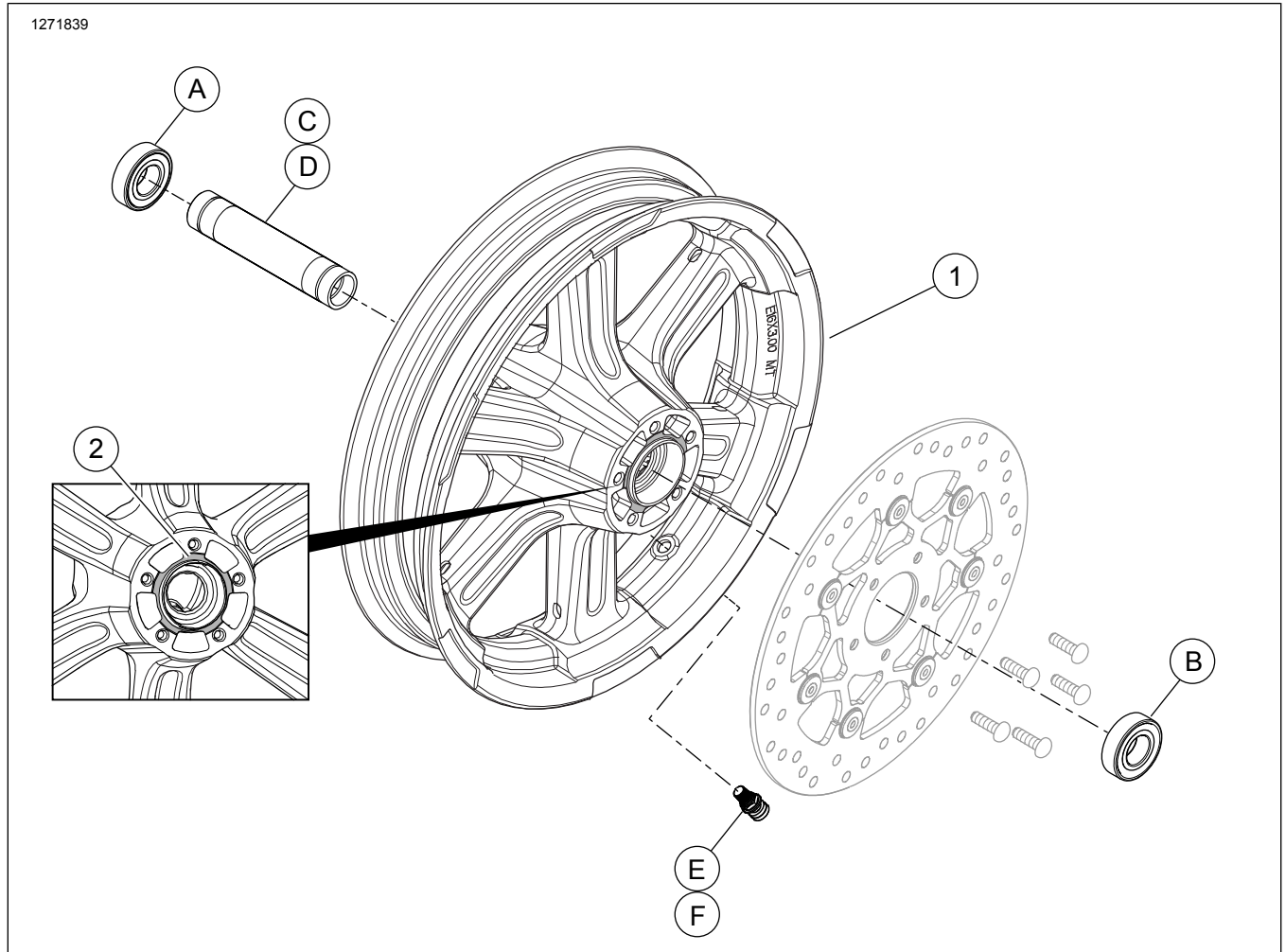
Kromiosia on huollettava säännöllisesti, jotta ne säilyttävät alkuperäisen kiiltonsa.

1. Puhdista hyvin likaiset pyöräpinnat Harley-Davidson Wheel and Tire Cleaner -puhdistusaineella käyttämällä Harley Wheel and Spoke Brush -vanne- ja pinnaharjaa.
2. Puhdista kromi huolellisesti laadukkaalla vanteiden puhdistusaineella, kuten Wheel and Tire Cleanerilla (vanne- ja rengaspuhdistusaine).
3. Puhdistamisen ja kiillottamisen jälkeen vahaa lopputulos laadukkaalla käsittelyaineella, kuten Harley Glaze Polish and Sealant.

▲ VAROITUS

Harley-Davidson suosittelee käyttämään vain tähän malliin määritettyjä renkaita. Harley-Davidson -ajoneuvoja ei ole tarkoitettu käytettäväksi muunlaisten renkaiden, kuten talvirenkaiden, mopon renkaiden tai muiden erikoisrenkaiden kanssa. Muiden kuin määritettyjen renkaiden käyttö voi vaikuttaa heikentävästi vakauteen, ajettavuuteen ja jarrutustehoon sekä johtaa ajoneuvon hallinnan menetykseen, mistä voi olla seurauksena kuolema tai vakava loukkaantuminen. (00024d)

HUOLTO-OSAT



Kuva 1. Huolto-osat: Takavanteet (kuvassa 16 tuuman vanteet)

Taulukko 2. Huolto-osat ja pyöräsarjan sisältö

Sarja	Kohde	Kuvaus (määrä)	Osanumero
40900571, 40900572, 40900573	1	Pyörä	Ei myytävänä erikseen
Tekstissä mainittu visuaalinen ilmainen:			
	2	Työstetty ura (kaikki vanteet)	

Taulukko 3. 25 mm:n ABS-laakerin asennussarja, takavanne (42400036)

25 mm:n ABS-laakerin asennussarja, takavanne (42400036)		Käytetty määrä tuotteita ja kuvaus					
Sovitus	Pyörän ko- ko	A	B	C	D	E	F
2018 ja myöhemmin FXFB/S, FXLR ja FL5B	16 × 5 tuu- maa	1	1	0	1	1	1
Vuosimallin 2018 ja sitä uudemmat FXBB-mallit	16 × 3 tuu- maa	1	1	0	1	1	1
Asennussarjat on suunniteltu toimimaan useiden eri pyörätyyppien ja sovitusten kanssa. Varmista Harley-Davidson-jälleenmyyjältä, että pyörä ja asennussarjat on suunniteltu ja hyväksytty moottori-pyörälle, johon ne asennetaan.		A	Laakeri, tavallinen	9276B			
		B	Laakeri, ABS	9252A			
		C	Akselin holkki	40900474			
		D	Akselin holkki	40900472			
		E	Venttiilin varsi, läpi vedettävä	40999-87			
		F	Venttiilin varsi, suo- jus	41123-79			

Taulukko 4. 25 mm:n laakerin asennussarja, takavanne (42400035)

25 mm:n laakerin asennussarja, takavanne (42400035)		Käytetty määrä tuotteita ja kuvaus			
Sovitus	Pyörän koko	A	D	E	F
2018 ja myöhemmin FXFB/S, FXLR ja FL5B	16 × 5 tuumaa	2	1	1	1
Vuosimallin 2018 ja sitä uudemmat FXBB-mallit	16 × 3 tuumaa	2	1	1	1
Asennussarjat on suunniteltu toimimaan useiden eri pyörätyyppien ja sovitusten kanssa. Varmista Harley-Davidson-jälleenmyyjältä, että pyörä ja asennussarjat on suunniteltu ja hyväksytty moottoripyörälle, johon ne asennetaan.		A	Laakeri, tavallinen (2)	9276B	
		D	Akselin holkki	40900472	
		E	Venttiilin varsi, läpi vedettävä	40999-87	
		F	Venttiilin varsi, suo- jus	41123-79	