



INSTRUCTIONS

J06653

2022-04-11



KIT DE ROUE AVANT ANNIHILATOR

GÉNÉRALITÉS

▲ AVERTISSEMENT

N'installer que des roues et des kits d'installation approuvés pour votre modèle de moto. Contacter un concessionnaire Harley-Davidson pour vérifier l'adaptabilité. Le mauvais appariement des roues et des kits d'installation, ou l'installation de roues qui ne sont pas approuvées pour votre modèle de moto peut provoquer la perte de contrôle, ce qui pourrait causer la mort ou des blessures graves. (00610c)

Numéro de kit

43300587, 43300588, 43300589, 43300590, 43300591, 43300592, 43300593

Modèles

Pour obtenir des informations sur la configuration des modèles, consulter le catalogue P&A de vente au détail ou la section Parts and Accessories (Pièces et accessoires) sur le site www.harley-davidson.com (en anglais uniquement).

Contenu du kit

Ce kit inclut uniquement une roue personnalisée. Voir Figure 2 et Tableau 3 pour connaître le contenu du kit.

Pièces supplémentaires requises :

La pose correcte de ce kit nécessite l'achat séparé des pièces suivantes, disponibles auprès d'un concessionnaire Harley-Davidson :

- Pneus. Voir le Tableau 2.
- Kit de montage de roue. Voir Tableau 4 et Tableau 5 pour déterminer le kit d'installation requis.
- Vis de disque de frein. Voir Figure 1 et Tableau 1.
- OUTIL DE POSE/DÉPOSE DE ROULEMENT DE ROUE 94143-09A.

Produits recommandés

Les accessoires Genuine Motor de Harley-Davidson ci-dessous sont recommandés pour une maintenance et un nettoyage corrects :

- Produit nettoyant et lustrant pour chrome (93600031 – américain/93600082 – international)
- Glaze Poly Sealant (93600026 – américain/93600079 – international)
- Bare Aluminum Protectant (Protecteur pour aluminium nu) Harley® Preserve (99845-07)
- Brosse Harley® pour roue et rayon (43078-99)
- Wheel & Tire Cleaner (Nettoyant pour roue et pneu) (93600024 – américain/93600076 – international)

▲ AVERTISSEMENT

La sécurité du conducteur et du passager dépend de la pose correcte de ce kit. Suivre les procédures du manuel d'entretien approprié. Si l'opérateur ne possède pas les compétences requises ou les outils appropriés pour effectuer la procédure, la pose doit être confiée à un concessionnaire Harley-Davidson. Une pose incorrecte de ce kit risque de causer la mort ou des blessures graves. (00333b)

REMARQUE

Cette fiche d'instructions renvoie aux informations du manuel d'entretien. Se reporter au manuel d'entretien correspondant au modèle de moto souhaité pour effectuer la pose. Ce manuel est disponible auprès d'un concessionnaire Harley-Davidson.

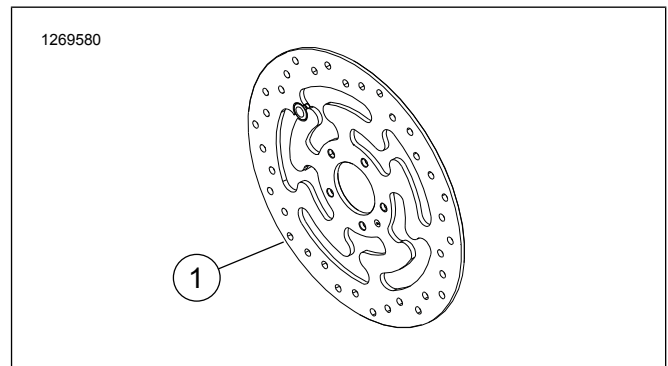


Figure 1. Disque de frein avant

Tableau 1. Configuration de la visserie du disque de frein avant

Disque de frein	Visserie
Disque fermé	5 vis de disque de série (3655A) Kit de vis en chrome (46646-05) comprend 5 vis
REMARQUE : Les modèles équipés de doubles freins avant et les modèles équipés d'une roue munie de surfaces de fixation pour doubles freins demandent deux fois plus de vis et de rondelles (un total de 10 vis ou de 2 kits de vis en chrome, si disponibles).	

POSE

1. Déposer l'ensemble de roue avant existant. Conserver l'axe, l'écrou d'axe, le disque de frein et les entretoises de roue pour l'installation du kit. Consulter le manuel d'entretien.

REMARQUE

- Poser la tige de valve (40999-87) comprise dans le kit d'installation.
2. Voir Figure 2 . Poser l'ensemble de tige de valve sur la roue. Consulter le manuel d'entretien.

REMARQUE

Poser d'abord le roulement principal en se référant au manuel d'entretien approprié et à l'aide de l'OUTIL DE POSE/DÉPOSE DE ROULEMENT DE ROUE 94143-09A.

- Le côté gauche de la roue comporte une rainure usinée dans le moyeu indiquant qu'il s'agit du côté du roulement primaire.
- La roue doit être montée de sorte que la rainure se trouve sur le côté gauche de la moto.
- Le disque de frein se pose du côté gauche de la roue.

AVIS

Ne pas réutiliser les vis de disque/de rotor de frein. La réutilisation de ces vis peut entraîner une perte de couple et endommager les composants du frein. (00319c)

3. Assembler les éléments du kit de montage de roue et le(s) disque(s) de frein sur la roue en utilisant le tableau des pièces de rechange approprié. Consulter le manuel d'entretien.

4. Lors de la pose du pneu, s'assurer que les couvercles de protection sont placés sur la machine de montage de pneu pour éviter l'écaillage de la peinture.
5. Poser les entretoises de roue précédemment déposées. Consulter le manuel d'entretien.
6. Poser la roue avant (1), l'axe de série et l'écrou d'axe de série. Consulter le manuel d'entretien.

MAINTENANCE ET NETTOYAGE

Les pièces doivent être entretenues régulièrement pour garantir la conservation de leur éclat et lustre d'origine.

1. Nettoyer les surfaces de roue très sales avec le nettoyant pour pneu et roue, appliqué avec la brosse Harley pour roue et rayon.
2. Bien nettoyer la roue avec un nettoyant de bonne qualité tel que le nettoyant pour pneu et roue.
3. Après le nettoyage et le polissage, sceller la finition avec un produit d'étanchéité de bonne qualité tel que l'enduit Poly Glaze.

▲ AVERTISSEMENT

Harley-Davidson recommande d'utiliser ses pneus spécifiés. Les véhicules Harley-Davidson ne sont pas conçus pour fonctionner avec des pneus non recommandés, notamment des pneus neige, des pneus pour cyclomoteur et d'autres pneus à usage spécial. L'utilisation de pneus non recommandés risque d'affecter la stabilité, la manœuvrabilité ou le freinage et de provoquer une perte de contrôle du véhicule causant la mort ou des blessures graves. (00024d)

Tableau 2. Combinaison de pneus recommandée

Installation du kit	Pneu recommandé	Pneu avant no de pièce	PNEU ARRIÈRE, NO DE PIÈCE
FLSB de 2018 et plus récents	Michelin Scorcher « 31 »	43100015	43200038A
FXBB de 2018 et plus récents	Dunlop D401F	43100033	43200035
FXFB/S 2018 - ultérieurs	Dunlop D429	43100039	43200039
FXLR de 2018 et plus récent	Michelin Scorcher « 31 »	43100038	43200038A

PIÈCES DE RECHANGE

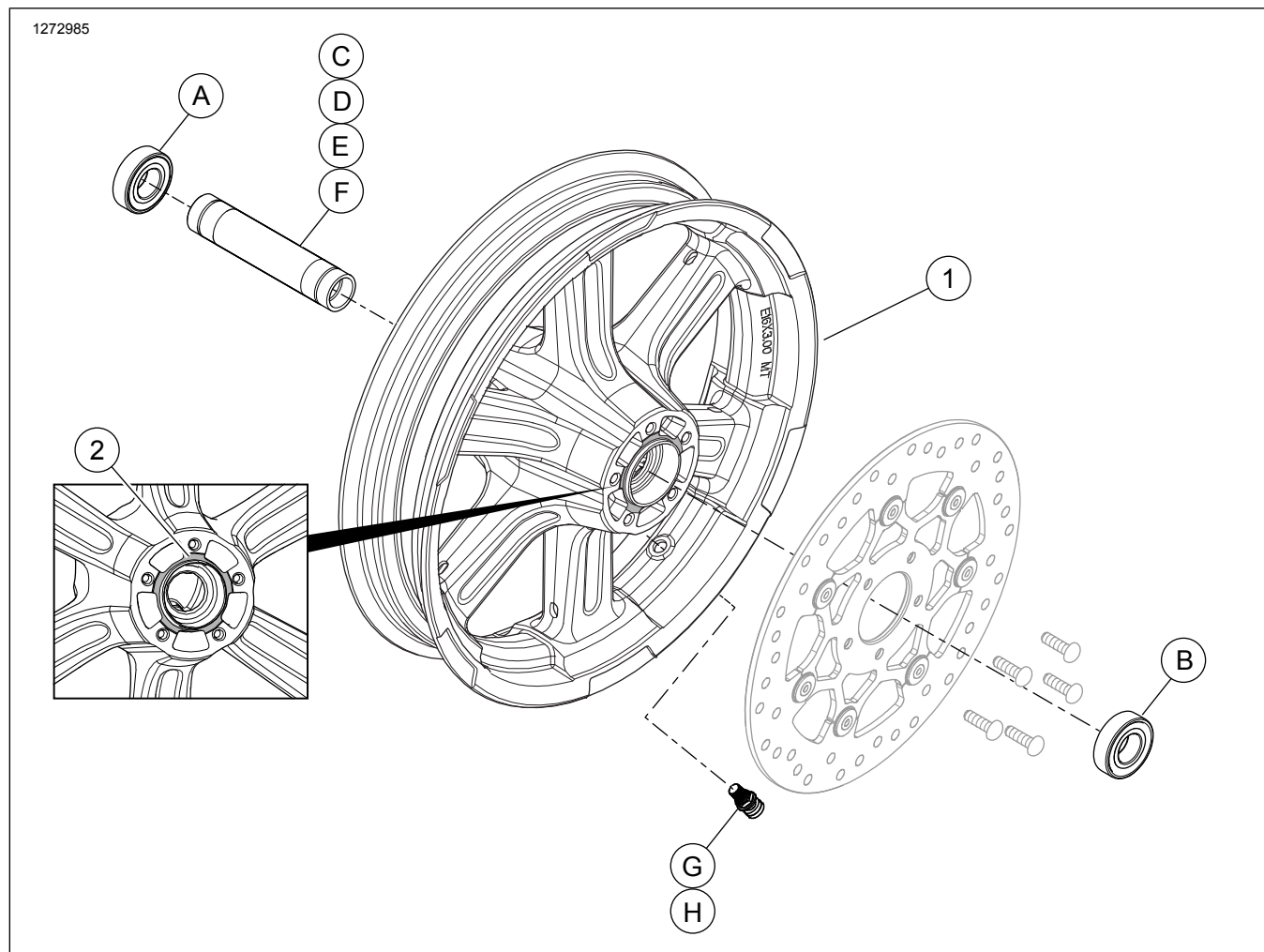


Figure 2. Pièces de rechange : kit de roue avant

Tableau 3. Pièces de rechange et contenu du kit de roue

Kit	Article	Description (quantité)	Numéros de pièce
43300587, 43300588, 43300589, 43300590, 43300591, 43300592	1	Roue	Non vendue séparément
Indicateur visuel mentionné dans le texte :			
	2	Rainure	

Tableau 4. Kit d'installation de roulement de 25 mm sur roue avant ABS (42400034)

Kit d'installation de roulement de 25 mm sur roue avant ABS (42400034)		Élément, quantité utilisée et description							
Configuration	Taille de la roue	A	B	C	D	E	F	G	H
FLSB de 2018 et plus récents	18x3,5	1	1	0	1	0	0	1	1
FXBB et FXLR de 2018 et plus récents	19x2,5	1	1	0	0	1	0	1	1
FXFB/S 2018 et ultérieurs	16x3,0	1	1	0	1	0	0	1	1
Les kits d'installation sont conçus pour fonctionner avec plusieurs différents styles de roues et configurations. Contacter un concessionnaire Harley-Davidson pour vérifier que la roue et les kits de pose sont conçus et approuvés pour la moto sur laquelle ils vont être installés.	A	Roulement, normal		9276B					
	B	Roulement, ABS		9252A					
	C	Manchon d'axe		43300480					
	D	Manchon d'axe		43300483					
	E	Manchon d'axe		43300454					
	F	Manchon d'axe		43300457					
	G	Tige de valve, tirée		40999-87					
	H	Tige de valve, bouchon		41123-79					

Tableau 5. Kit d'installation de roulement de 25 mm sur roue avant (42400033)

Kit d'installation de roulement de 25 mm sur roue avant (42400033)		Élément, quantité utilisée et description				
Configuration	Taille de la roue	A	D	E	G	H
FXBB et FXLR de 2018 et plus récents	19x2,5 po	2	0	1	1	1
FXFB/S 2018 et ultérieurs	16x3,0 po	2	1	0	1	1
Les kits d'installation sont conçus pour fonctionner avec plusieurs différents styles de roues et configurations. Contacter un concessionnaire Harley-Davidson pour vérifier que la roue et les kits de pose sont conçus et approuvés pour la moto sur laquelle ils vont être installés.		A	Roulement, normal (2)		9276B	
		D	Manchon d'axe		43300483	
		E	Manchon d'axe		43300454	
		G	Tige de valve, tirée		40999-87	
		H	Tige de valve, bouchon		41123-79	