



ANNIHILATOR ELSŐKERÉKEGYSÉG-KÉSZLETEK

ÁLTALÁNOS TUDNIVALÓK

▲ FIGYELEM

Csak az adott modellhez való kerekeket és készleteket szerelje be a motorkerékpárra. A szerelés ellenőrzéséhez vigye el a motorkerékpárt egy Harley-Davidson-márkakereskedésbe. A nem illeszkedő kerekek és készletek vagy az adott modellhez nem jóváhagyott kerekek miatt a motoros elveszítheti uralmát a jármű fölött, ami súlyos, akár végzetes személyi sérüléshez is vezethet. (00610c)

Készletszámok

43300587, 43300588, 43300589, 43300590, 43300591, 43300592, 43300593

Modellek

A felszereléssel kapcsolatos tájékoztatásért lásd a P&A kiskereskedelmi katalógust vagy a www.harley-davidson.com Parts and Accessories (Alkatrészek és tartozékok) részét (amely kizárólag angol nyelven áll rendelkezésre).

A készlet tartalma

A készlet csak az egyéni kereket tartalmazza. A készlet tartalmával kapcsolatban lásd: Ábra 2 és Táblázat 3.

További alkatrészek szükségességek

A készlet megfelelő felszereléséhez az alábbi alkatrészek megvásárlására is szükség van, amelyek a Harley-Davidson-márkakereskedőtől beszerezhetők:

- Gumiabroncsok. Lásd: 2 táblázat.
- Kerékszerelő készlet. A szükséges szerelőkészlet meghatározásához lásd: Táblázat 4 és Táblázat 5.
- Féktárcsához való csavarok. Lásd: Ábra 1 és Táblázat 1.
- WHEEL BEARING INSTALLER/REMOVER (kerékcsapágy-szerelő és -eltávolító szerszám), 94143-09A.

Javasolt termékek

A megfelelő karbantartáshoz és tisztításhoz az alábbi Harley-Davidson eredeti motortartozékok használata javasolt:

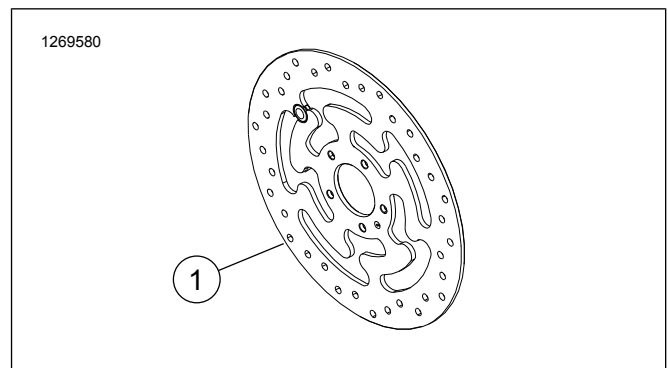
- Chrome Clean & Shine (93600031 (USA) / 93600082 (nemzetközi)) krómápoló
- Glaze Poly Sealant (93600026 (USA) / 93600079 (nemzetközi)) védőpaszta
- Harley® Preserve Bare Aluminum Protectant (99845-07) csupasz alumíniumhoz való védőpaszta
- Harley® Wheel and Spoke Brush (43078-99) kerék- és küllőtisztító kefe
- Wheel & Tire Cleaner (93600024 (USA) / 93600076 (nemzetközi)) kerék- és gumiabroncs-tisztítószer

▲ FIGYELEM

A motoros és az utas biztonsága a készlet megfelelő beszerelésétől függ. Alkalmazza a szervizkézikönyvben ismertetett megfelelő eljárást. Ha nem áll módjában elvégezni az eljárást, vagy ha nem rendelkezik a megfelelő szerszámokkal, akkor a beszerelést végeztesse el Harley-Davidson-márkakereskedésben. A készlet nem megfelelő módon való beszerelése súlyos, akár végzetes személyi sérülést is okozhat. (00333b)

MEGJEGYZÉS

Ez az útmutatólap a szervizkézikönyv információin alapul. A szereléshez az adott motorkerékpár-modellhez való szervizkézikönyv is szükséges, ami a Harley-Davidson-márkakereskedésekben kapható.



Ábra 1. Első féktárcsa

Táblázat 1. Első féktárcsa kötőelemeinek szerelési változata

Féktárcsa	Hardware (Hardver)
Zárt tárcsa	5 gyári féktárcsacsavar (3655A) A krómozott csavarkészlet (46646-05) 5 csavart tartalmaz
MEGJEGYZÉS: A két első féktárcsával szerelt modellekhez a dupla féktárcsarögzítési felület miatt kétszer annyi csavar és alátét szükséges (összesen 10 csavar vagy 2 krómozott csavarkészlet, ha elérhető).	

FELSZERELÉS

1. Szerelje ki a meglévő elsőkerékegységet. Tartsa meg a tengelyt, a tengelyanyát, a féktárcsát és a keréktávtartókat a készlet beszereléséhez. Lásd a szervizkézikönyvet.

MEGJEGYZÉS

- Szerelje be a szelepszárat (40999-87) a szerelőkészletből.
2. Lásd: Ábra 2 . Szerelje fel a kerékre a szelepszáregységet. Lásd a szervizkézikönyvet.

MEGJEGYZÉS

Szerelje be először az elsődleges csapágyat a megfelelő szervizkézikönyv alapján a 94143-09A cikkszámú WHEEL BEARING INSTALLER/REMOVER (kerékcsapágy ki-/és beszerelő) szerszámmal.

- A kerék bal oldalán a kerékagy felületén kialakított horony azonosítja az elsődleges csapágy felőli oldalt.
- A kereket úgy kell beszerelni, hogy a horony a motorkerékpár bal oldalára kerüljön.
- A féktárcsa felszerelési helye a kerék bal oldalán található.

ÉRTESÍTÉS

Ne használja fel újra a féktárcsacsavarokat. A csavarok újra felhasználva már nem biztosítanak kellő rögzítést, és a fékalkatrészek károsodását okozhatják. (00319c)

3. Szerelje fel a kerékszerelő készlet elemeit és a féktárcsa(ka)t a kerékre a szervizelhető alkatrészek megfelelő táblázata alapján. Lásd a szervizkézikönyvet.

4. A gumiabroncs felszerelésekor legyen védőburkolat a kerékszerelő berendezésen, hogy elkerülhető legyen a festék lepattogzása.
5. Szerelje vissza a korábban eltávolított távtartókat is a kerékre. Lásd a szervizkézikönyvet.
6. Szerelje be az első kereket (1), a gyári tengelyt és rá a gyári tengelyanyát. Lásd a szervizkézikönyvet.

KARBANTARTÁS ÉS TISZTÍTÁS

Az alkatrészek rendszeres karbantartást igényelnek, így megmarad az eredeti fényük és csillogásuk.

1. Az erősen szennyezett kerékfelületeket tisztítsa meg Harley Wheel and Spoke Brush kefével felhordott Wheel & Tire Cleaner tisztítószerrel.
2. Törölje alaposan tisztára a kereket jó minőségű tisztítószerrel, amilyen például a Wheel & Tire Cleaner.
3. A tisztítás és fényesítés után alakítson ki a felületen védőréteget jó minőségű védőpasztával, amilyen például a Glaze Poly Sealant.

▲ FIGYELEM

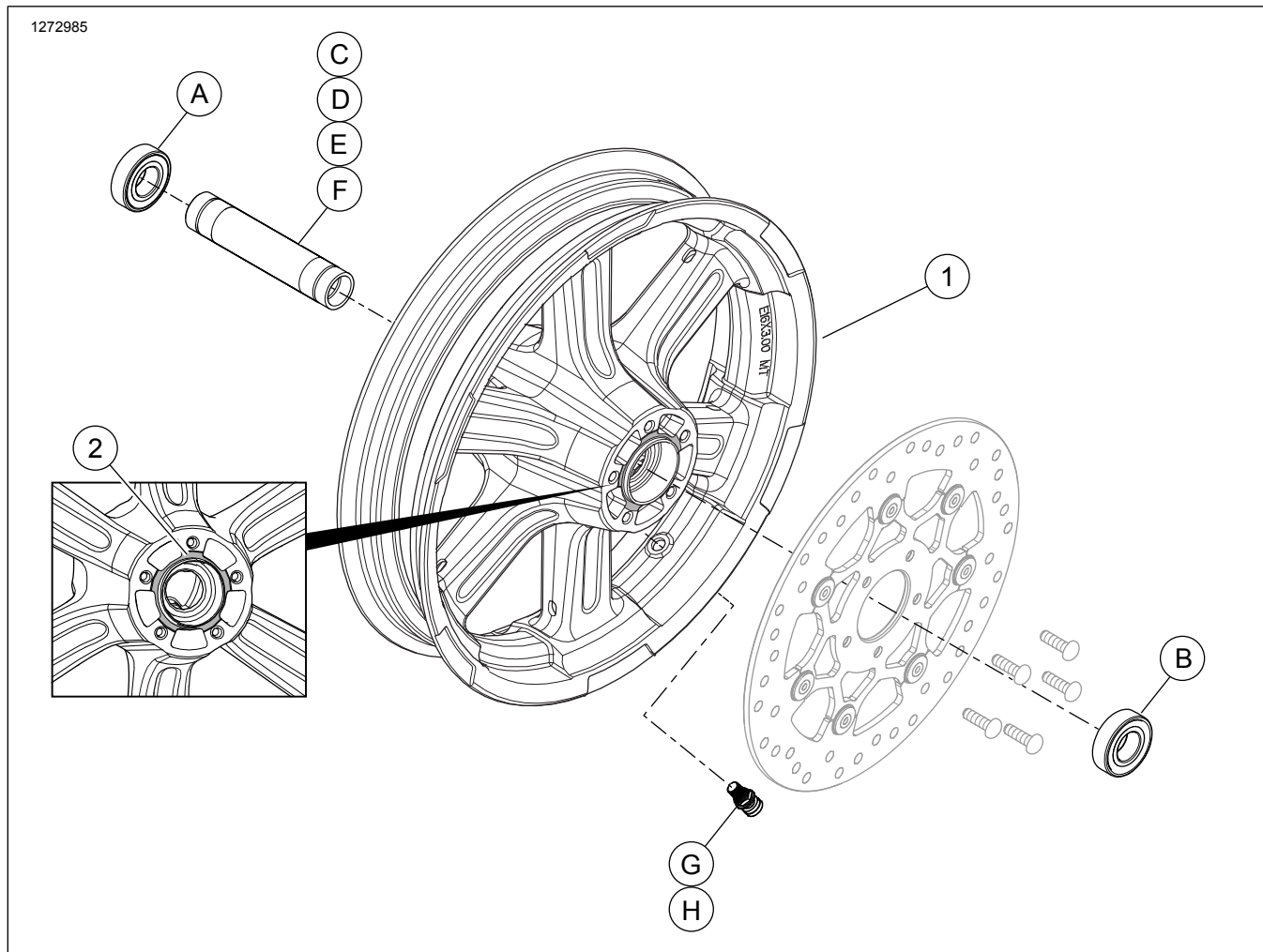
A Harley-Davidson az általa megadott gumiabroncsok használatát javasolja. A Harley-Davidson járművek nem üzemeltethetők a megadottól eltérő, például téli, mopedre való és egyéb speciális felhasználású gumiabroncsokkal. Az előírttól eltérő gumiabroncsok használata ronthatja a stabilitást, a kezelhetőséget és a fékezést, ami a jármű feletti uralom elvesztése miatt súlyos, akár végzetes személyi sérüléshez is vezethet. (00024d)

Táblázat 2. Megadott gumiabroncs-kombináció

Készlet beszerelése	Előírt gumiabroncs	Első gumiabroncs cikksz.	HÁTSÓ GUMIABRONCS CIKKSZ.
2018-as és újabb FL5B	Michelin Scorcher „31”	43100015	43200038A
2018-as és újabb FX5B	Dunlop D401F	43100033	43200035
2018-as és újabb FX5B/S	Dunlop D429	43100039	43200039
2018-as és újabb FXLR	Michelin Scorcher „31”	43100038	43200038A

SZERVIZELHETŐ ALKATRÉSZEK

1272985



Ábra 2. Szervizelhető alkatrészek: Elsőkerékgység-készlet

Táblázat 3. Szervizelhető alkatrészek és a kerékkészlet tartalma

Készlet	Tétel	Leírás (mennyiség)	Cikkszám
43300587, 43300588, 43300589, 43300590, 43300591, 43300592	1	Kerék	Külön nem kapható
A szövegben említett vizuális jelölő:			
	2	Horony	

Táblázat 4. Első ABS-es kerékszerelő készlet 25 mm-es csapágyhoz (42400034)

Első ABS-es kerékszerelő készlet 25 mm-es csapágyhoz (42400034)		Tétel, felhasznált mennyiség és leírás								
Illesztés	Kerékméret	A	B	C	D	E	F	G	H	
2018-as és újabb FL5B	18x3.5	1	1	0	1	0	0	1	1	
2018-as és újabb FX5B és FX5R	19x2.5	1	1	0	0	1	0	1	1	
2018-as és újabb FX5B/S	16x3.0	1	1	0	1	0	0	1	1	
A szerelőkészletek számos különféle stílusú kerékhez és szerelési módhoz illeszkednek. A Harley-Davidson-márkakereskedő meg tudja nézni, hogy a kerék- és a szerelőkészletek gyárilag jóváhagyva felszerelhetők-e az adott motorkerékpárra.		A	Csapágy, normál		9276B					
		B	Csapágy, ABS-es		9252A					
		C	Tengelypersely		43300480					
		D	Tengelypersely		43300483					
		E	Tengelypersely		43300454					
		F	Tengelypersely		43300457					
		G	Szelepszár, áthúzható		40999-87					
		H	Szelepszár, sapka		41123-79					

Táblázat 5. Első kerékszerelő készlet 25 mm-es csapágyhoz (42400033)

Első kerékszerelő készlet 25 mm-es csapágyhoz (42400033)		Tétel, felhasznált mennyiség és leírás				
Illesztés	Kerékméret	A	D	E	G	H
2018-as és újabb FXBB és FXLR	19x2,5 in	2	0	1	1	1
2018-as és újabb FXFB/S	16x3,0 in	2	1	0	1	1
A szerelőkészletek számos különféle stílusú kerékhez és szerelési módhoz illeszkednek. A Harley-Davidson-márkakereskedő meg tudja nézni, hogy a kerék- és a szerelőkészletek gyárilag jóváhagyva felszerelhetők-e az adott motorkerékpárra.		A	Csapágy, normál (2)		9276B	
		D	Tengelypersely		43300483	
		E	Tengelypersely		43300454	
		G	Szelepszár, áthúzható		40999-87	
		H	Szelepszár, sapka		41123-79	