



ΚΙΤ ΠΙΣΩ ΤΡΟΧΩΝ ANNIHILATOR

ΓΕΝΙΚΑ

▲ ΠΡΟΕΙΔΟΠΟΙΗΣΗ

Τοποθετείτε μόνο τροχούς και κιτ τοποθέτησης που είναι εγκεκριμένα για το μοντέλο της μοτοσικλέτας σας. Για την επαλήθευση της τοποθέτησης, επικοινωνήστε με εμπορικό αντιπρόσωπο Harley-Davidson. Η εσφαλμένη αντιστοίχιση τροχών και κιτ τοποθέτησης ή η τοποθέτηση τροχών που δεν είναι εγκεκριμένοι για το δικό σας μοντέλο μπορεί να προκαλέσει απώλεια ελέγχου, κάτι που θα μπορούσε να οδηγήσει σε θάνατο ή σοβαρό τραυματισμό. (00610c)

Αριθμοί κιτ

40900571, 40900572, 40900573

Μοντέλα

Για πληροφορίες σχετικά με την εφαρμογή του μοντέλου, δείτε τον Κατάλογο Λιανικής Πώλησης Εξαρτημάτων και Αξεσουάρ ή την ενότητα Εξαρτήματα και Αξεσουάρ στη διεύθυνση www.harley-davidson.com (αγγλικά μόνο).

Περιεχόμενα του Κιτ

Δείτε Εικόνα 1 και Πίνακας 2.

Απαιτούνται πρόσθετα εξαρτήματα

Σε αυτά τα κιτ περιλαμβάνεται μόνο ο προσαρμοσμένος τροχός.

Για τη σωστή τοποθέτηση αυτών των κιτ απαιτείται η ξεχωριστή αγορά των ακόλουθων εξαρτημάτων που διατίθενται από εμπορικούς αντιπρόσωπους Harley-Davidson.

- Κιτ τοποθέτησης τροχού. Για να προσδιορίσετε το απαιτούμενο κιτ τοποθέτησης, ανατρέξτε στον Πίνακα 3 έως Πίνακα 4.
- Βίδες δισκόφρενου. Για να προσδιορίσετε τις σωστές βίδες, ανατρέξτε στον Πίνακα 1.
- Βίδες πίσω οδοντοτροχού. Για να προσδιορίσετε τις σωστές βίδες, ανατρέξτε στον Πίνακα 1.
- WHEEL BEARING INSTALLER/REMOVER (Εργαλείο τοποθέτησης/αφαίρεσης ρουλεμάν τροχού) 94143-09A

Συνιστώμενα προϊόντα

Για τη σωστή συντήρηση και τον καθαρισμό, συνιστώνται τα ακόλουθα γνήσια αξεσουάρ μοτοσικλετών Harley-Davidson:

- Chrome Clean & Shine (Καθαριστικό και γυαλιστικό χρωμίου) (93600031 (ΗΠΑ) / 93600082 (Διεθνώς))
- Glaze Poly Sealant (Στεγανοποιητικό Glaze Poly) (93600026 (ΗΠΑ) / 93600079 (Διεθνώς))
- Harley® Preserve Bare Aluminum Protectant (Προϊόν προστασίας και διατήρησης γυμνών αλουμινένιων επιφανειών Harley) (99845-07)

- Harley® Wheel and Spoke Brush (Βούρτσα τροχών και ακτίνων Harley) (43078-99)
- Wheel & Tire Cleaner (Καθαριστικό τροχών και ελαστικών) (93600024 (ΗΠΑ) / 93600076 (Διεθνώς))

▲ ΠΡΟΕΙΔΟΠΟΙΗΣΗ

Η ασφάλεια του αναβάτη και του συνεπιβάτη εξαρτάται από τη σωστή τοποθέτηση αυτού του κιτ. Ακολουθήστε τις κατάλληλες διαδικασίες του εγχειριδίου σέρβις. Εάν δεν είστε σε θέση να εκτελέσετε τη διαδικασία ή εάν δεν διαθέτετε τα σωστά εργαλεία, ζητήστε από έναν εμπορικό αντιπρόσωπο Harley-Davidson να διεξαγάγει την τοποθέτηση. Η ακατάλληλη τοποθέτηση αυτού του κιτ θα μπορούσε να οδηγήσει σε θάνατο ή σοβαρό τραυματισμό. (00333b)

ΣΗΜΕΙΩΣΗ

Το παρόν φύλλο οδηγιών παραπέμπει σε πληροφορίες του εγχειριδίου σέρβις. Για αυτήν την τοποθέτηση απαιτείται το εγχειρίδιο σέρβις για το μοντέλο της μοτοσικλέτας σας, το οποίο διατίθεται από εμπορικούς αντιπρόσωπους Harley-Davidson.

Πίνακας 1. Εφαρμογή βιδών πίσω δίσκου και οδοντοτροχού

Hardware (Υλικό)	Εφαρμογή
Βίδες πίσω δίσκου (επιλέξτε εργοστασιακές βίδες ή βίδες χρωμίου)	
5 εργοστασιακές βίδες δίσκου (43567-92)	Όλα τα μοντέλα
Το κιτ βιδών χρωμίου (46647-05) περιλαμβάνει 5 βίδες	Όλα τα μοντέλα
Βίδες πίσω οδοντοτροχού (επιλέξτε εργοστασιακές βίδες ή βίδες χρωμίου)	
5 βίδες οδοντοτροχού, εργοστασιακές (3109)	Dyna και Softail 2007 και μεταγενέστερα, Touring 2007
Το κιτ βιδών χρωμίου (94773-07) περιλαμβάνει 5 βίδες και ροδέλες	Dyna και Softail 2007 και μεταγενέστερα

ΤΟΠΟΘΕΤΗΣΗ

ΣΗΜΕΙΩΣΗ

Πριν από την αφαίρεση ή την τοποθέτηση του τροχού, πρέπει να αφαιρεθεί η δαγκάνα πίσω φρένου.

Η κοπίλια ή το ελατηριωτό κλιπ για το παξιμάδι άξονα πρέπει να αντικατασταθεί. Διατίθενται προς αγορά από τους εμπορικούς αντιπρόσωπους. Για τον σωστό αριθμό εξαρτήματος για το μοντέλο της μοτοσικλέτας σας, συμβουλευτείτε τον εμπορικό αντιπρόσωπο της περιοχής σας.

Τοποθετήστε το στέλεχος βαλβίδας (40999-87) που περιλαμβάνεται στο κιτ τοποθέτησης.

1. Αφαιρέστε την υπάρχουσα διάταξη πίσω τροχού. Φυλάξτε τον άξονα, το παξιμάδι άξονα, το δισκόφρενο και τα διαχωριστικά τροχού για την τοποθέτηση του κιτ. Δείτε την ενότητα ΠΙΣΩ ΤΡΟΧΟΣ στο εγχειρίδιο σέρβις.
2. Εικόνα 1 Τοποθετήστε τη διάταξη στελέχους βαλβίδας στον τροχό. Δείτε την ενότητα ΕΛΑΣΤΙΚΑ στο εγχειρίδιο σέρβις.

ΣΗΜΕΙΩΣΗ

Μην χρησιμοποιείτε εκ νέου βίδες δισκόφρενου/ρότορα. Η εκ νέου χρήση αυτών των βιδών μπορεί να προκαλέσει απώλεια ροπής και ζημιά στα στοιχεία των φρένων. (00319c)

ΣΗΜΕΙΩΣΗ

Μην χρησιμοποιείτε εκ νέου βίδες στερέωσης οδοντοτροχού. Η εκ νέου χρήση βιδών στερέωσης οδοντοτροχού μπορεί να προκαλέσει απώλεια ροπής και ζημιά στη διάταξη οδοντοτροχού ή/και ιμάντα. (00480b)

3. Συναρμολογήστε τα εξαρτήματα του κιτ τοποθέτησης τροχού, το εργοστασιακό δισκόφρενο και τον οδοντοτροχό στον τροχό, χρησιμοποιώντας τον κατάλληλο πίνακα ανταλλακτικών. Δείτε την ενότητα ΠΙΣΩ ΤΡΟΧΟΣ στο εγχειρίδιο σέρβις.

ΣΗΜΕΙΩΣΗ

Οι μηχανικά κατεργασμένες αυλακώσεις στην όψη της πλήμνης υποδεικνύουν την πλευρά του κύριου ρουλεμάν. Τοποθετήστε πρώτα το κύριο ρουλεμάν, χρησιμοποιώντας το κατάλληλο εγχειρίδιο σέρβις και WHEEL BEARING INSTALLER/REMOVER (Εργαλείο τοποθέτησης/αφαίρεσης ρουλεμάν τροχών) 94143-09A.

4. Κατά την τοποθέτηση του ελαστικού, διασφαλίστε ότι έχουν τοποθετηθεί τα προστατευτικά καλύμματα στο μηχανήμα προσάρτησης ελαστικών για να αποφύγετε το ξεφλούδισμα της βαφής.

5. Τοποθετήστε τον πίσω τροχό (1), τον εργοστασιακό άξονα και τα εργοστασιακά διαχωριστικά στη μοτοσυκλέτα. Δείτε την ενότητα ΠΙΣΩ ΤΡΟΧΟΣ στο εγχειρίδιο σέρβις.

ΣΥΝΤΗΡΗΣΗ ΚΑΙ ΚΑΘΑΡΙΣΜΟΣ

Τα εξαρτήματα χρωμίου πρέπει να συντηρούνται τακτικά για να διατηρούν την αρχική γυαλάδα και λάμψη τους.

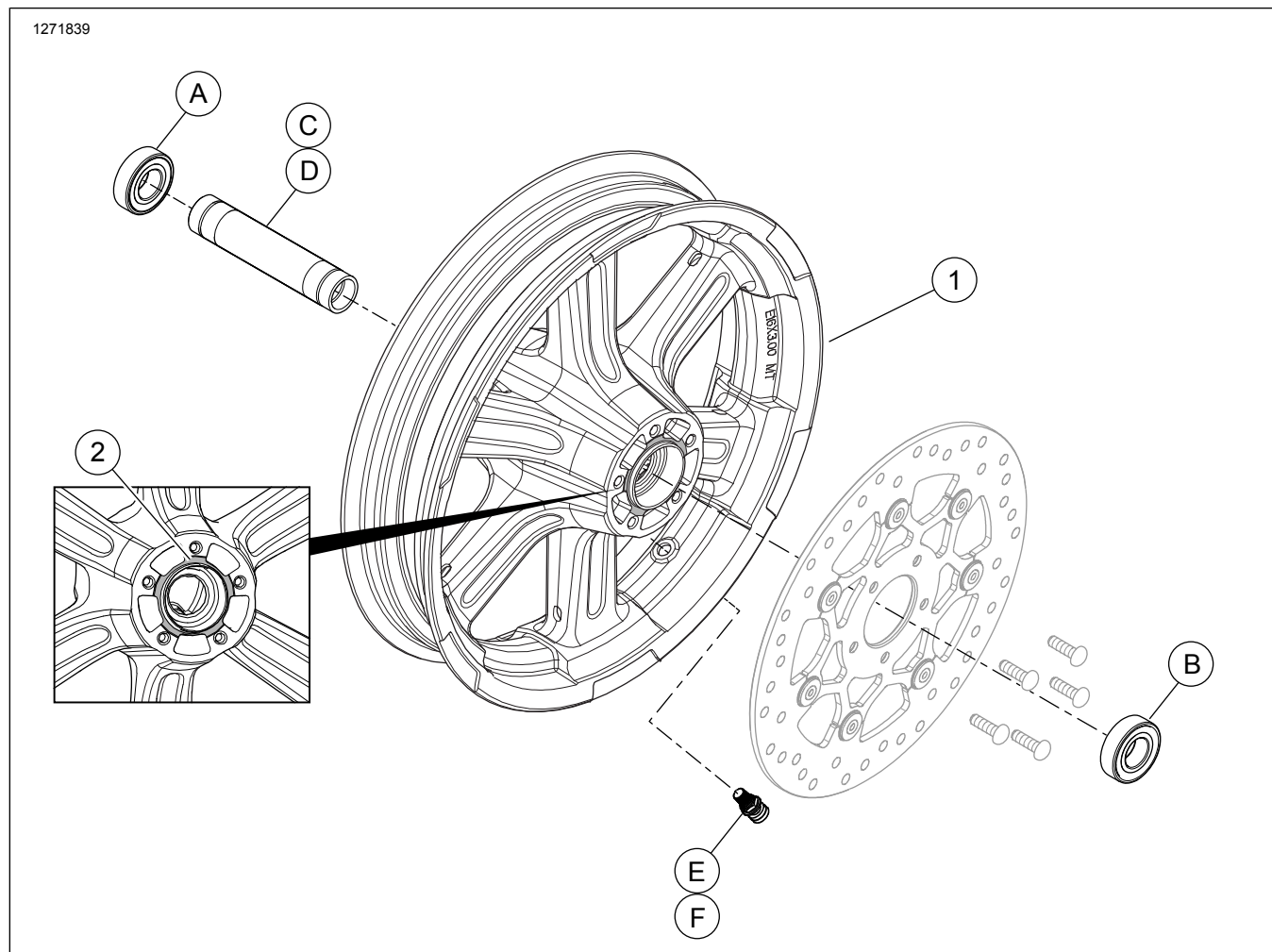
1. Καθαρίζετε τις πολύ βρόμικες επιφάνειες των τροχών χρησιμοποιώντας Harley-Davidson Wheel and Tire Cleaner (Καθαριστικό τροχών και ελαστικών Harley-Davidson), εφαρμόζοντάς το με Harley Wheel and Spoke Brush (Βούρτσα τροχών και ακτίνων Harley).
2. Καθαρίζετε σχολαστικά το χρώμιο με καθαριστικό τροχών καλής ποιότητας, όπως το Wheel and Tire Cleaner (Καθαριστικό τροχών και ελαστικών).
3. Μετά τον καθαρισμό και το γυάλισμα, στεγανοποιείτε το φινίρισμα με στεγανοποιητικό καλής ποιότητας, όπως το Harley Glaze Polish and Sealant (Γυαλιστικό και στεγανοποιητικό Glaze Harley).

⚠ ΠΡΟΕΙΔΟΠΟΙΗΣΗ

Η Harley-Davidson συνιστά τη χρήση των ελαστικών που έχει καθορίσει. Τα οχήματα Harley-Davidson δεν έχουν σχεδιαστεί για λειτουργία με μη καθορισμένα ελαστικά, συμπεριλαμβανομένων των ελαστικών χιονιού, των ελαστικών μοτοποδηλάτων και άλλων ελαστικών ειδικής χρήσης. Η χρήση μη καθορισμένων ελαστικών μπορεί να επηρεάσει αρνητικά τη σταθερότητα, την οδική συμπεριφορά ή το φρενάρισμα και να προκαλέσει απώλεια ελέγχου του οχήματος, κάτι το οποίο θα μπορούσε να οδηγήσει σε θάνατο ή σοβαρό τραυματισμό. (00024d)

ΑΝΤΑΛΛΑΚΤΙΚΑ

1271839



Εικόνα 1. Ανταλλακτικά: Πίσω τροχοί (εμφανίζονται 16 ιντσών)

Πίνακας 2. Ανταλλακτικά και περιεχόμενα του κιτ τροχού

Κιτ	Στοιχείο	Περιγραφή (ποσότητα)	Αριθμός εξαρτήματος
40900571, 40900572, 40900573	1	Τροχός	Δεν πωλείται χωριστά
Οπτική ένδειξη που αναφέρεται στο κείμενο:			
	2	Μηχανικά κατεργασμένη αυλάκωση (όλοι οι τροχοί)	

Πίνακας 3. Κιτ τοποθέτησης πίσω τροχού ABS με ρουλεμάν 25 mm (42400036)

Κιτ τοποθέτησης πίσω τροχού ABS με ρουλεμάν 25mm (42400036)		Ποσότητα και περιγραφή στοιχείου που χρησιμοποιείται					
Εφαρμογή	Μέγεθος τροχού	A	B	Γ	Δ	E	F
FXFB/S, FXLR και FLSB 2018 και μεταγενέστερα	16x5 in	1	1	0	1	1	1
FXBB 2018 και μεταγενέστερα	16x3 in	1	1	0	1	1	1
Τα κιτ τοποθέτησης έχουν σχεδιαστεί ώστε να λειτουργούν με πολλά διαφορετικά στυλ και εφαρμογές τροχών. Για να επαληθεύσετε ότι τα κιτ τροχού και τοποθέτησης έχουν σχεδιαστεί και εγκριθεί για τη μοτοσυκλέτα στην οποία τοποθετούνται, επικοινωνήστε με εμπορικό αντιπρόσωπο Harley-Davidson.		A	Ρουλεμάν, κανονικό	9276B			
		B	Ρουλεμάν, ABS	9252A			
		Γ	Χιτώνιο άξονα	40900474			
		Δ	Χιτώνιο άξονα	40900472			
		E	Στέλεχος βαλβίδας, έλξης	40999-87			
		F	Στέλεχος βαλβίδων, καπάκι	41123-79			

Πίνακας 4. Κιτ τοποθέτησης πίσω τροχού με ρουλεμάν 25 mm (42400035)

Κιτ τοποθέτησης πίσω τροχού με ρουλεμάν 25 mm (42400035)		Ποσότητα και περιγραφή στοιχείου που χρησιμοποιείται			
Εφαρμογή	Μέγεθος τροχού	A	Δ	E	F
FXFB/S, FXLR και FLSB 2018 και μεταγενέστερα	16x5 in	2	1	1	1
FXBB 2018 και μεταγενέστερα	16x3 in	2	1	1	1
Τα κιτ τοποθέτησης έχουν σχεδιαστεί ώστε να λειτουργούν με πολλά διαφορετικά στυλ και εφαρμογές τροχών. Για να επαληθεύσετε ότι τα κιτ τροχού και τοποθέτησης έχουν σχεδιαστεί και εγκριθεί για τη μοτοσικλέτα στην οποία τοποθετούνται, επικοινωνήστε με εμπορικό αντιπρόσωπο Harley-Davidson.		A	Ρουλεμάν, κανονικό (2)	9276B	
		Δ	Χιτώνιο άξονα	40900472	
		E	Στέλεχος βαλβίδας, έλξης	40999-87	
		F	Στέλεχος βαλβίδων, καπάκι	41123-79	