



ANNIHILATOR 프론트 휠 키트

일반

▲ 주의사항

소유하고 있는 모델 모터사이클에 대해 승인된 휠과 설치 키트만을 장착해 주십시오. 부속품 확인은 **Harley-Davidson** 공식 딜러에 요청하십시오. 맞지 않는 휠과 설치 키트, 해당 모델에 사용하지 않도록 승인되지 않은 휠 설치 등은 제어력 상실을 유발해 사망이나 심각한 부상으로 이어질 수 있습니다. **(00610c)**

키트 번호

43300587, 43300588, 43300589, 43300590, 43300591, 43300592, 43300593

모델

모델 부속품 정보는 P&A 리테일 카탈로그 또는 www.harley-davidson.com (영문만 제공)의 Parts and Accessories 섹션을 참조하세요.

키트 내용물

이 키트에는 커스텀 휠만 포함됩니다. 키트 내용물에 대해서는 그림 2 및 표 3을(를) 참조하십시오.

추가 부품 필요

이 키트를 올바르게 설치하려면 Harley-Davidson 공식 딜러에서 다음 부품을 별도로 구입해야 합니다.

- 타이어. 표 2을(를) 참조하십시오.
- 휠 설치 키트. 필요한 설치 키트를 확인하려면 표 4 및 표 5을(를) 참조하십시오.
- 브레이크 디스크 나사. 그림 1 및 표 1을 참조하십시오.
- WHEEL BEARING INSTALLER/REMOVER 94143-09A.

권장 제품

올바른 유지보수와 세척을 위해서는 다음의 Harley-Davidson 순정 모터 액세서리가 권장됩니다.

- Chrome Clean & Shine(93600031(미국)/93600082(미국 외))
- Glaze Poly Sealant(93600026(미국)/93600079(미국 외))
- Harley® Preserve Bare Aluminum Protectant(99845-07)
- Harley® 휠 앤 스포크 브러시(43078-99)
- Wheel & Tire Cleaner(93600024(미국)/93600076(미국 외))

▲ 주의사항

운전자와 동승자의 안전은 본 키트의 올바른 장착에 달려 있습니다. 적절한 정비 절차를 준수하십시오. 정비 절차가 본인의 능력 밖이거나 필요한 공구가 없을 때는 **Harley-Davidson** 공식 딜러에 장착 수업을 맡기십시오. 본 키트를 잘못 장착하면 사망이나 심각한 부상으로 이어질 수 있습니다. **(00333b)**

주의사항

이 설명서는 정비 매뉴얼 정보를 언급하고 있습니다. 이 설치에 귀하의 모델 모터사이클의 정비 안내서가 필요하며 Harley-Davidson 공식 딜러에서 구입할 수 있습니다.

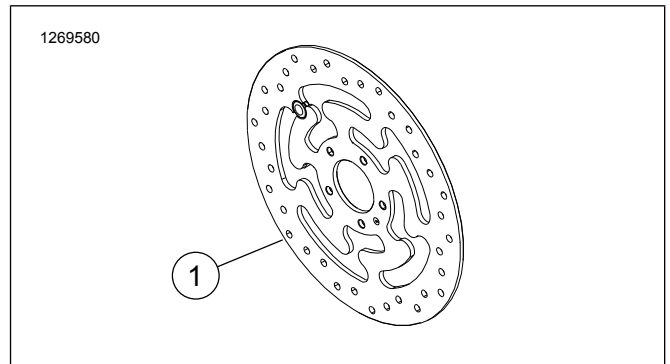


그림 1. 프론트 브레이크 디스크

표 1. 프론트 디스크 하드웨어 부품

브레이크 디스크	하드웨어
폐쇄형 디스크	스톡 디스크 나사 5개(3655A) 크롬 나사 키트(46646-05)에는 5개 나사가 포함됨
참고: 듀얼 프론트 브레이크가 장착된 모델과 듀얼 브레이크 장착 표면을 포함하는 휠이 장착된 모델은 두 배의 나사와 와셔가 필요합니다(총 10개의 나사 또는 가능한 경우 두 개의 크롬 나사 키트).	

설치

1. 기존 프론트 휠 어셈블리를 제거하십시오. 키트 설치를 위해 차축, 차축 너트, 브레이크 디스크, 휠 스페이서를 계속 보관하십시오. 서비스 매뉴얼을 참조하십시오.

주의사항

- 설치 키트에 포함된 밸브 스템(40999-87)을 설치하십시오.

2. 그림 2을(를) 참조하세요. 휠에 밸브 스템 어셈블리를 설치하십시오. 서비스 매뉴얼을 참조하십시오.

주의사항

해당되는 정비 안내서와 WHEEL BEARING INSTALLER/REMOVER 94143-09A를 사용하여 프라이머리 베어링을 먼저 설치하십시오.

- 휠 왼쪽에는 프라이머리 베어링 측임을 나타내기 위해 허브에 홈이 가공되어 있습니다.

□ 홈이 모터사이클 왼쪽에 오도록 휠을 설치해야 합니다.

□ 브레이크 디스크는 휠 왼쪽에 설치됩니다.

공지

브레이크 디스크/로터 나사를 재사용하지 마십시오. 이러한 나사를 재사용하면 토크 상실이 발생해 브레이크 구성품을 손상시킬 수 있습니다. (00319c)

3. 해당하는 정비 부품 표를 참조하여 휠 설치 키트 구성품 및 브레이크 디스크를 휠에 조립하십시오. 서비스 매뉴얼을 참조하십시오.
4. 타이어를 설치할 때 페인트가 갈라지는 것을 방지하기 위해 타이어 장착 기계에 보호 덮개를 설치해야 합니다.
5. 이전에 제거한 휠 스페이서를 장착하십시오. 정비 설명서를 참조하십시오.
6. 프론트 휠(1), 스톱 차축 및 스톱 스페이서를 장착하십시오. 정비 설명서를 참조하십시오.

유지보수 및 세척

부품은 원래의 빛과 광택을 잃지 않게 정기적으로 유지보수해야 합니다.

1. Harley Wheel and Spoke Brush와 함께 Wheel & Tire Cleaner를 사용하여 심하게 오염된 휠 표면을 세척하십시오.
2. Wheel and Tire Cleaner와 같은 고품질 클리너를 사용하여 휠을 완벽하게 청소하십시오.
3. 세척과 광택 후에는 Glaze Poly Sealant 같은 양질의 보호막제를 사용하여 마감을 밀봉하십시오.

▲ 주의사항

Harley-Davidson은 지정된 타이어의 사용을 권장합니다. Harley-Davidson 차량은 스노우 타이어, 모페드용 타이어 및 기타 특수 타이어 등 지정되지 않은 타이어를 사용하여 작동하도록 설계되지 않았습니다. 지정되지 않은 타이어를 사용하면 안정성, 조종성 또는 제동에 악영향을 미쳐 모터사이클 제어력 상실을 야기할 수 있으며 이는 사망이나 심각한 부상으로 이어질 수 있습니다. (00024d)

표 2. 지정 타이어 조합

키트 설치	지정 타이어	프론트 타이어 Part No.	리어 타이어 Part No.
2018년식 이후 FL5B	Michelin Scorcher "31"	43100015	43200038A
2018년식 이후 FXBB	Dunlop D401F	43100033	43200035
2019 이후 FXFB/S	Dunlop D429	43100039	43200039
2018년식 이후 FXLR	Michelin Scorcher "31"	43100038	43200038A

정비 부품

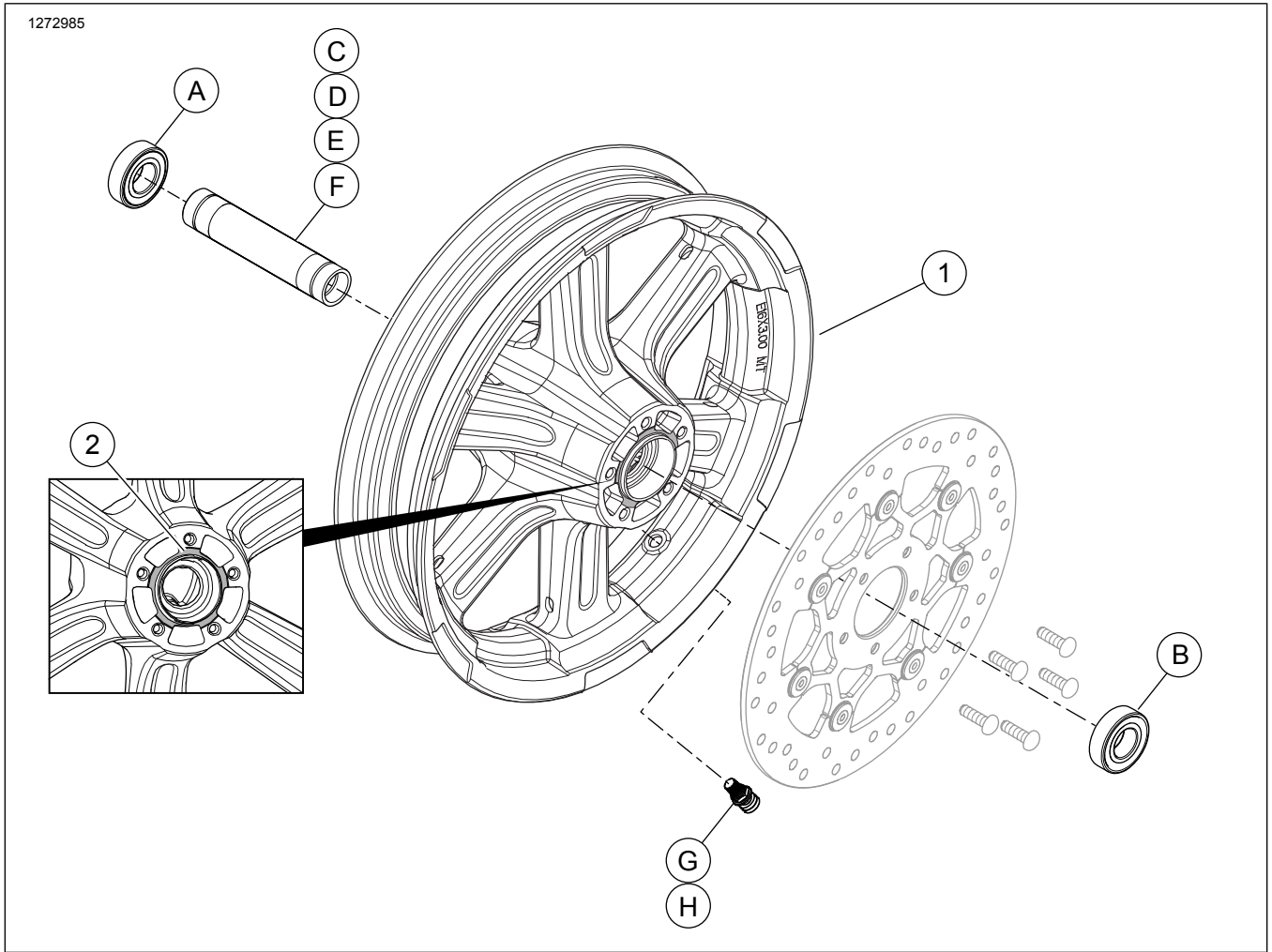


그림 2. 정비 부품: 프론트 휠 키트

표 3. 정비 부품 및 휠 키트 내용물

키트	항목	설명(수량)	부품 번호
43300587, 43300588, 43300589, 43300590, 43300591, 43300592	1	휠	별도 판매하지 않음
본문에 언급된 시각 자료:			
	2	홈	

표 4. 프론트 25mm 베어링 ABS 휠 설치 키트(42400034)

프론트 25mm 베어링 ABS 휠 설치 키트(42400034)		사용된 품목 수량 및 설명								
비품	휠 크기	A	B	C	D	E	F	G	H	
2018년식 이후 FLSB	18x3.5	1	1	0	1	0	0	1	1	
2018년식 이후의 FXBB 및 FXLR	19x2.5	1	1	0	0	1	0	1	1	
2018 이후 FXFB/S	16x3.0	1	1	0	1	0	0	1	1	
설치 키트는 다양한 휠 스타일과 맞춤 대상으로 작업할 수 있도록 설계되었습니다. Harley-Davidson 공식 딜러에 문의하여 휠과 설치 키트가 설치될 모터사이클에 맞게 디자인되고 사용 승인되었는지 확인하십시오.		A	베어링, 일반				9276B			
		B	베어링, ABS				9252A			
		C	차축 슬리브				43300480			
		D	차축 슬리브				43300483			
		E	차축 슬리브				43300454			
		F	차축 슬리브				43300457			
		G	밸브 스템, 풀 스루				40999-87			
		H	밸브 스템, 캡				41123-79			

표 5. 프론트 25mm 베어링 휠 설치 키트(42400033)

프론트 25mm 베어링 휠 설치 키트(42400033)		사용된 품목 수량 및 설명				
비품	휠 크기	A	D	E	G	H
2018년식 이후의 FXBB 및 FXLR	19x2.5inch	2	0	1	1	1
2018 이후 FXFB/S	16x3.0inch	2	1	0	1	1
설치 키트는 다양한 휠 스타일과 맞춤 대상으로 작업할 수 있도록 설계되었습니다. Harley-Davidson 공식 딜러에 문의하여 휠과 설치 키트가 설치될 모터사이클에 맞게 디자인되고 사용 승인되었는지 확인하십시오.		A	베어링, 일반(2)		9276B	
		D	차축 슬리브		43300483	
		E	차축 슬리브		43300454	
		G	밸브 스템, 플 스루		40999-87	
		H	밸브 스템, 캡		41123-79	