



INSTRUKCIJAS

J06653

2022-04-11



ANNIHILATOR PRIEKŠĒJO RITEŅU KOMPLEKTI

VISPĀRĪGI

▲ BRĪDINĀJUMS

Uzstādiet tikai tādus riteņus un uzstādīšanas komplektus, kas ir apstiprināti jūsu motocikla modelim. Sazinieties ar Harley-Davidson® izplatītāju, lai pārbaudītu derīgumu. Nesaderīgi riteņi un uzstādīšanas komplekti vai jūsu modelim neapstiprinātu riteņu uzstādīšana var izraisīt vadības zaudēšanu, kas savukārt var izraisīt nāves gadījumus vai nopietnus miesas bojājumus. (00610c)

Komplektu numuri

43300587, 43300588, 43300589, 43300590, 43300591, 43300592, 43300593

Modeļi

Informāciju par modeļu saderību ar aprīkojumu skatiet P&A mazumtirdzniecības katalogā vai sadaļā Daļas un Piederumi vietnē www.harley-davidson.com (tikai angļu valodā).

Komplekta saturs

Šajā komplektā ir tikai pielāgots ritenis. Informāciju par komplekta saturu skatiet šeit: Attēls 2 un šeit: Tabula 3.

Nepieciešamas papildu daļas.

Lai šo komplektu uzstādītu pareizi, atsevišķi ir jāiegādājas tālāk norādītās daļas, kuras ir pieejamas no Harley-Davidson izplatītāja.

- Riepas. Skatiet 2 tabulu.
- Riteņa uzstādīšanas komplekts. Lai noteiktu nepieciešamo uzstādīšanas komplektu, skatiet šeit: Tabula 4 un šeit: Tabula 5.
- Bremžu diska skrūves. Skatiet šeit: Attēls 1 un Tabula 1.
- WHEEL BEARING INSTALLER/REMOVER (riteņu gultnu uzstādīšanas/izņemšanas ierīce) 94143-09A.

Ieteiktie izstrādājumi

Atbilstoši tehniskajai apkopei un tīrīšanai ir ieteicams izmantot tālāk norādītos Harley-Davidson Genuine Motor Accessories piederumus.

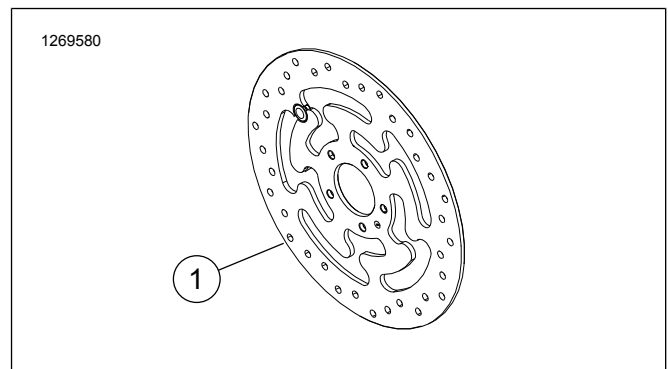
- Chrome Clean & Shine (Hroma tīrīšanas un spodrināšanas līdzeklis) (93600031 (ASV)/93600082 (starptautiski))
- Glaze Poly Sealant (vējstiklu, krāsotu virsmu un hroma pulēšanai) (93600026 (ASV) / 93600079 (Starptautiski))
- Harley® Preserve Bare Aluminum Protectant (tīra alumīnija aizsarglīdzeklis) (99845-07)
- Harley® Wheel and Spoke Brush (riteņu un spieķu suka) (43078-99)
- Wheel & Tire Cleaner (Riteņu un riepu tīrītājs) (93600024 (ASV)/93600076 (starptautiski))

▲ BRĪDINĀJUMS

Braucēja un pasažiera drošība ir atkarīga no šī komplekta pareizās uzstādīšanas. Izmantojiet atbilstošas procedūras no apkopes rokasgrāmatas. Ja jums nav vajadzīgo prasmju vai instrumentu darba veikšanai, uzticiet uzstādīšanu Harley-Davidson® izplatītājam. Šī komplekta nepareiza uzstādīšana var izraisīt nāvi vai smagas traumas. (00333b)

PIEZĪME

Šī instrukciju lapa atspoguļo apkopes rokasgrāmatas informāciju. Šai instalēšanai ir nepieciešama jūsu modeļa motociklam paredzētā apkopes rokasgrāmata, un tā ir pieejama no Harley-Davidson izplatītāja.



Attēls 1 Priekšējo bremžu diska

Tabula 1. Priekšējā diska aparatūras uzstādīšana

Bremžu diska	Aparatūra
Slēgts diska	5 standarta diska skrūves (3655A) Hroma skrūvju komplektā (46646-05) ir 5 skrūves
PIEZĪME. Modeļiem, kas ir aprīkoti ar divkārsajām priekšējām bremzēm, un modeļiem, kas ir aprīkoti ar riteni un divkārsajām bremžu montāžas virsmām, ir nepieciešams divreiz vairāk skrūvju un paplākšņu (kopā 10 skrūves vai 2 hroma skrūvju komplekti, ja pieejami).	



UZSTĀDĪŠANA

1. Noņemiet esošo priekšējo riteņa bloku. Saglabājiet asi, ass uzgriezni, bremžu disku un riteņu starplikas komplekta uzstādīšanai. Skatiet apkopes rokasgrāmatu.

PIEZĪME

- Uzstādiet uzstādīšanas komplektā iekļauto vārsta kātu (40999-87).

2. Skatiet šeit: Attēls 2 . Uzstādiet vārsta kāta bloku uz riteņa. Skatiet apkopes rokasgrāmatu.

PIEZĪME

Vispirms uzstādiet galveno gultni, izmantojot atbilstošo apkopes rokasgrāmatu un WHEEL BEARING INSTALLER/REMOVER (riteņu gultņu uzstādīšanas/izņemšanas ierīce) 94143-09A.

- Riteņa kreisajā pusē rumbā ir iestrādāta rievā, lai norādītu, ka tā ir primārā gultņa puse.
- Ritenis ir jāuzstāda tā, lai šī rievā atrastos motocikla kreisajā pusē.
- Bremžu disks ir uzstādīts riteņa kreisajā pusē.

PAZIŅOJUMS

Nelietojiet atkārtoti bremžu diska/rotora skrūves. Šo skrūvju atkārtota izmantošana var izraisīt griezes momenta zudumu un bremžu daļu bojājumus. (00319c)

3. Piemontējiet riteņa uzstādīšanas komplekta komponentus un bremžu diskus pie riteņa, izmantojot atbilstošo apkopes daļu tabulu. Skatiet apkopes rokasgrāmatu.

4. Uzstādot riepu, ir jānodrošina, ka uz iekārtas riepu montēšanai ir uzstādīti aizsargpārsegi, lai izvairītos no krāsas nobrāzumiem.

5. Uzstādiet iepriekš noņemtās riteņu starplikas. Skatiet apkopes rokasgrāmatu.

6. Uzstādiet priekšējo riteni (1), standarta asi un standarta ass uzgriezni. Skatiet apkopes rokasgrāmatu.

APKOPE UN TĪRĪŠANA

Lai daļas saglabātu to sākotnējo spīdumu un spožumu, tām ir regulāri jāveic apkope.

1. Ļoti netīras riteņu virsmas ir jātīra, izmantojot Wheel & Tire Cleaner (riteņu un riepu tīrītājs), uzklājot to ar Harley Wheel and Spoke Brush (riteņu un spieķu suka).
2. Ritenis ir kārtīgi jānotīra ar labas kvalitātes tīrīšanas līdzekli, piemēram, Wheel & Tire Cleaner.
3. Pēc tīrīšanas un pulēšanas apdare ir jānoklāj ar labas kvalitātes hermetizētāju, piemēram, Glaze Poly Sealant.

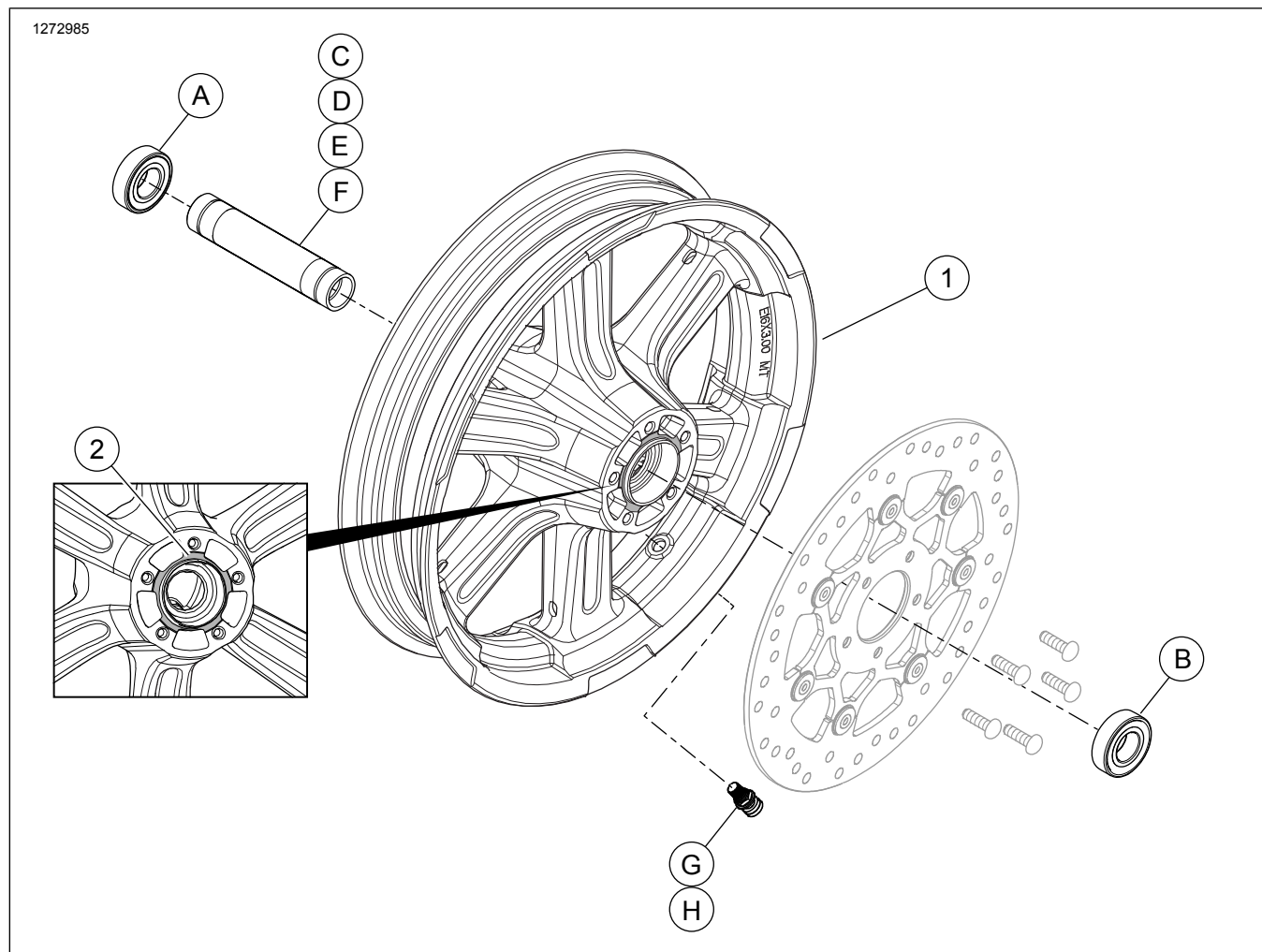
▲ BRĪDINĀJUMS

Uzņēmums Harley-Davidson® iesaka lietot tā norādītās riepas. Harley-Davidson® transportlīdzekļi nav paredzēti lietošanai ar nenorādītajām riepām, tajā skaitā ar ziemas riepām, mopēdu riepām un citām specializētajām riepām. Nenorādītu riepu lietošana var negatīvi ietekmēt transportlīdzekļa stabilitāti, vadāmību vai bremzēšanu un izraisīt transportlīdzekļa vadības zaudēšanu, kā rezultātā var iestāties nāves gadījums vai smaga trauma. (00024d)

Tabula 2. Norādītā riepu kombinācija

Komplekta uzstādīšana	Norādītā riepa	Priekšējās riepas Part No.	AIZMUGURĒJĀS RIEPAS PART NO.
2018 - jaunāki FL5B modeļi	Michelin Scorcher "31"	43100015	43200038A
2018 - jaunāki FXBB modeļi	Dunlop D401F	43100033	43200035
2018. gada - jaunāki FXFB/S	Dunlop D429	43100039	43200039
2018 - jaunāki FXLR modeļi	Michelin Scorcher "31"	43100038	43200038A

APKOPES DAĻAS



Attēls 2 Apkopes daļas: Priekšējo riteņu komplekts

Tabula 3. Apkopes daļas un riteņa komplekta saturs

Komplekts	Elements	Apraksts (skaits)	Partijas numurs
43300587, 43300588, 43300589, 43300590, 43300591, 43300592	1	Ritenis	Netiek pārdots atsevišķi
Tekstā minēts vizuālais indikators:			
	2	Rieva	

Tabula 4. Komplekts gultņa riņķa uzstādīšanai priekšējam 25 mm gultnim ar ABS devēju (42400034)

Komplekts gultņa riņķa uzstādīšanai priekšējam 25 mm gultnim ar ABS devēju (42400034)		Izmantotais preces daudzums un apraksts							
Piemērotība	Riteņa izmērs	A	B	C	D	E	F	G	H
2018. gada un jaunāki FL5B modeļi	18x3.5	1	1	0	1	0	0	1	1
2018. gada un jaunāki FXBB un FXLR modeļi	19x2.5	1	1	0	0	1	0	1	1
2018. gada un jaunāki FXFB/S	16x3.0	1	1	0	1	0	0	1	1
Uzstādīšanas komplekti ir paredzēti izmantošanai ar daudz dažādu veidu un piemērotības riteņiem. Sazinieties ar Harley-Davidson® izplatītāju, lai pārbaudītu, ka gan ritenis, gan uzstādīšanas komplekts ir paredzēti un apstiprināti motociklam, kuram tie tiks uzstādīti.		A	Gultnis, parastais					9276B	
		B	Gultnis ar ABS devēju					9252A	
		C	Ass čaula					43300480	
		D	Ass čaula					43300483	
		E	Ass čaula					43300454	
		F	Ass čaula					43300457	
		G	Ventilis, ievēlams					40999-87	
		H	Ventīļa micīte					41123-79	

Tabula 5. Komplekts priekšējā 25 mm gultņa riņķa uzstādīšanai (42400033)

Komplekts priekšējā 25 mm gultņa riņķa uzstādīšanai (42400033)		Izmantotais preces daudzums un apraksts				
Piemērotība	Riteņa izmērs	A	D	E	G	H
2018. gada un jaunāki FXBB un FXLR modeļi	19x2.5 collas	2	0	1	1	1
2018. gada un jaunāki FXFB/S	16x3.0 collas	2	1	0	1	1
Uzstādīšanas komplekti ir paredzēti izmantošanai ar daudz dažādu veidu un piemērotības riteņiem. Sazinieties ar Harley-Davidson® izplatītāju, lai pārbaudītu, ka gan ritenis, gan uzstādīšanas komplekts ir paredzēti un apstiprināti motociklam, kuram tie tiks uzstādīti.		A	Gultnis, parastais (2)		9276B	
		D	Ass čaula		43300483	
		E	Ass čaula		43300454	
		G	Ventilis, ievēlams		40999-87	
		H	Ventīļa micīte		41123-79	