



ANNIHILATOR REAR WHEEL KITS (アナイアレイターリアホイールキット)

概略

▲警告

お持ちのモデルの車両に許可されたホイールとインストールキットのみを取り付けてください。適合性を確認するには、ハーレーダビッドソンジャパン正規販売網店にお問い合わせください。ホイールおよびインストールキットが合わないか、お持ちのモデルに許可されていないホイールを取り付けると、コントロールが失われる場合があります、死亡したり重傷を負うおそれがあります。(00610c)

キット番号

40900571、40900572、40900573

適合モデル

モデルの適合性については、純正P&Aカタログまたはwww.harley-davidson.com内のパーツ&アクセサリページ(英語版のみ)をご覧ください。

キット内容:

「図1」および「表2」を参照してください。

装着に必要な追加パーツ

これらのキットには、カスタムホイールのみ付属します。

これらのキットを正しく取り付けるには、ハーレーダビッドソンジャパン正規販売網店で販売されている次のパーツを別途購入する必要があります。

- ・ホイール取り付けキット。「表3」から「表4」を参照し、必要なインストールキットを確認してください。
- ・ブレーキディスクスクリュー。「表1」を参照して適切なハードウェアを判断します。
- ・リアスプロケットスクリュー。「表1」を参照して適切なハードウェアを判断します。
- ・WHEEL BEARING INSTALLER/REMOVER (ホイールベアリングインストーラー/リムーバー) 94143-09A

推奨製品

正しくメンテナンスおよびクリーニングを行うには、次のハーレーダビッドソン純正モーターアクセサリを使用することが推奨されます。

- ・Chrome Clean & Shine (クロームクリーン&シャイン) (93600031 (米国) / 93600082 (米国以外))
- ・Glaze Poly Sealant (グレイズポリッシュシーラント) (93600026 (米国) / 93600079 (米国以外))
- ・Harley® Preserve Bare Aluminum Protectant (ハーレーブリザーブベアアルミ保護剤) (99845-07)
- ・Harley® Wheel and Spoke Brush (ハーレーホイールアンドスポークブラシ) (43078-99)

- ・Wheel & Tire Cleaner (ホイール&タイヤクリーナー) (93600024 (米国) および 93600076 (米国以外))

▲警告

ライダーおよびパッセンジャーの安全を守るため、キットは正しく装着してください。サービスマニュアルを参照しながら、適切な手順に従ってください。自分で作業を行うことが難しい場合、または適切な工具を持っていない場合は、最寄りのハーレーダビッドソン正規販売網店に取り付けを依頼してください。本キットを正しく取り付けないと死亡したり重傷を負うおそれがあります。(00333b)

注記

この取り扱い説明書はサービスマニュアルの記載情報を参照しています。このキットを取り付ける際は、お持ちのモデルの車両のサービスマニュアルが別途必要です。サービスマニュアルは最寄りのハーレーダビッドソンジャパン正規販売網店でお買い求めいただけます。

表1. リアディスクとスプロケット金具の適合

金具	適合車両
Rear Disc Screw (リアディスクスクリュー) (標準またはクローム金具を選択)	
5本の標準ディスクスクリュー (43567-92)	全モデル
5本のスクリューを含むクロームスクリューキット (46647-05)	全モデル
Rear Sprocket Screw (リアスプロケットスクリュー) (ストックまたはクローム金具を選択)	
5本のスプロケットスクリュー、標準 (3109)	2007年以降のDynaおよびSoftail、2007年Touring
5組のスクリューとワッシャーを含むクロームスクリューキット (94773-07)	2007年以降のDynaおよびSoftail

取り付け

注記

ホイールの取り外し、取り付け前にリアブレーキキャリパーを取り外してください。

アクスルナットのコッターピンまたはスプリングクリップは必ず取り替えてください。これらは販売店にてお買い求めいただけます。お持ちの車両の部品番号については販売店までお問い合わせください。

インストールキットに同梱のバルブステム (40999-87) を取り付けます。

1. 既存のリアホイールアッセンブリーを取り外します。アクスル、アクスルナット、ブレーキディスク、ホイールスパーサーはキット取り付け用に保管します。サービスマニュアルの「リアホイール」を参照してください。
2. 図1バルブステムアッセンブリーをホイールに取り付けます。サービスマニュアルの「タイヤ」を参照してください。

注記

ブレーキディスク/ロータースクリューは再使用しないでください。再使用するとトルクが失われブレーキ構成部品が破損するおそれがあります。(00319c)

注記

スプロケットマウントスクリューは再使用しないでください。スプロケットマウントスクリューを再使用すると、締め付けトルクが不十分になり、スプロケットまたはベルトアッセンブリーを損傷する原因となります。(00480b)

3. 該当する交換用パーツ表を使って、ホイールにホイールインストールキット部品、既存ブレーキディスク、およびスプロケットを組み立てます。サービスマニュアルの「リアホイール」を参照してください。

注記

ハブ面の機械加工溝はプライマリーベアリング側を表します。該当するサービスマニュアルおよびホイールベアリングインストーラー/リムーバー(94143-09A)を使ってプライマリーベアリングを先に取り付けます。

4. タイヤを取り付ける際には、塗装の剥離を防止するため、タイヤマウントマシンに保護カバーを取り付けてください。
5. 車両にリアホイール(1)、標準アクスル、および既存スペーサーを取り付けます。サービスマニュアルの「リアホイール」を参照してください。

メンテナンスおよびクリーニング

クロームパーツは、初期の輝きと艶を保つために、定期的にメンテナンスを行う必要があります。

1. ひどく汚れたホイールは、Harley Wheel and Spoke Brush (ハーレーホイールアンドスポークブラシ)に Harley-Davidson Wheel&Tire Cleaner (ハーレーダビッドソンホイール&タイヤクリーナー)をつけて清掃します。
2. クロームを良質のクリーナー(「Wheel & Tire Cleaner (ホイール&タイヤクリーナー)」など)で十分に洗浄します。
3. クリーニングと磨きの後は、Harley Glaze Polish and Sealant (ハーレーグレイズポリッシュシーラント)等の品質が良いシーラーで仕上げ面を守ります。

警告

ハーレーダビッドソン認定タイヤの使用を推奨します。ハーレーダビッドソンの車両は、スノータイヤ、モペットタイヤ、その他の特殊用途タイヤも含め、認定されていないタイヤでの運転は想定されていません。認定されていないタイヤを使用すると、安定性、ハンドリング、ブレーキングのいずれかに悪影響が出て車両のコントロールを失い、死亡事故または重大な人身事故につながるおそれがあります。(00024d)

交換用パーツ

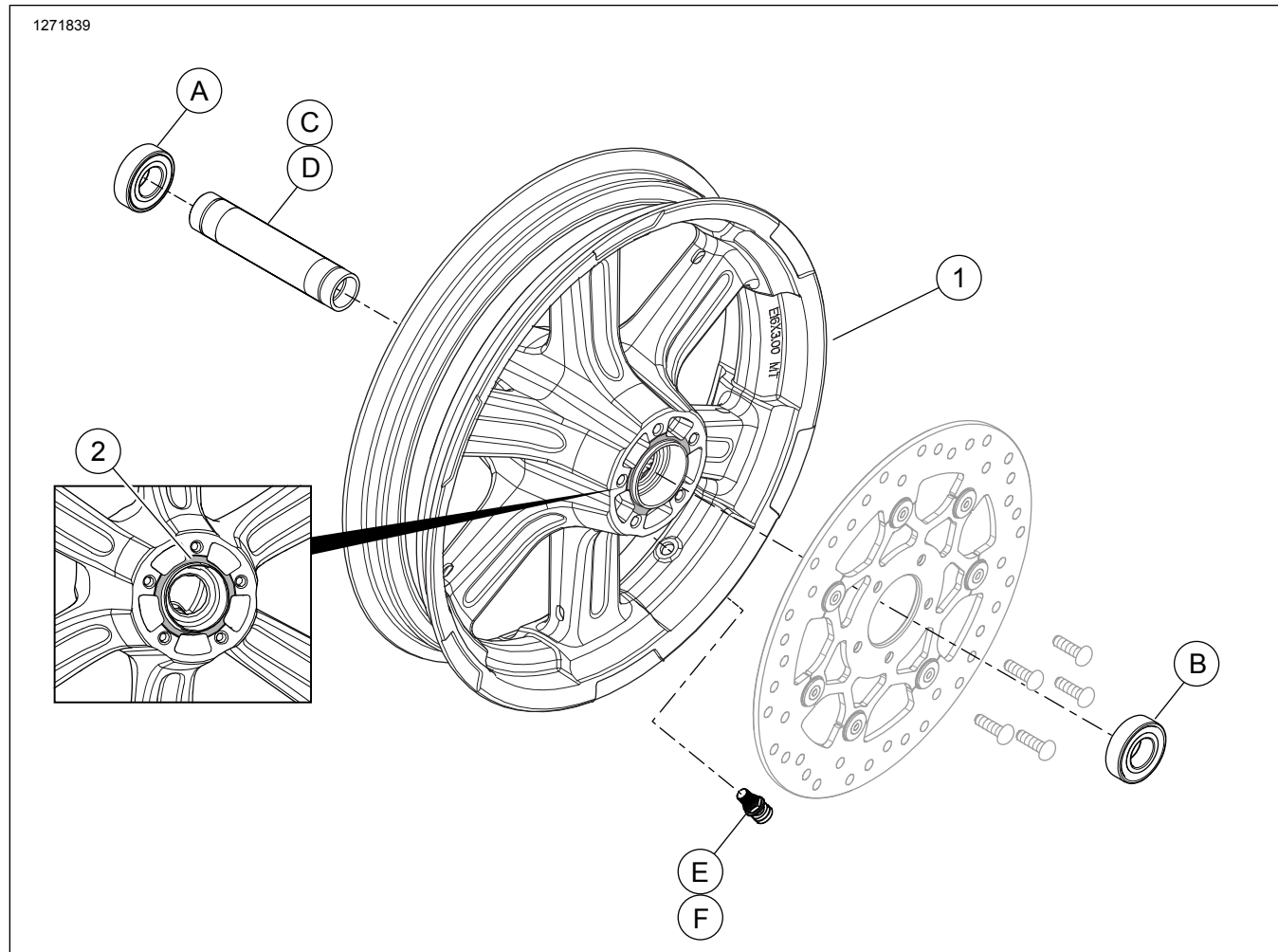


図1。交換用パーツ：リアホイール(図に示したのは16インチ)

表2。交換用パーツおよびホイールキット内容

キット	アイテム	詳細(数量)	部品番号
40900571、 40900572、40900573	1	ホイール	別売りなし
テキストで言及されたビジュアルインジケーター:			
	2	機械加工溝(全ホイール)	

表3。リア25mmベアリングABSホイールインストールキット(42400036)

リア25mmベアリングABSホイールインストールキット(42400036)		使用されたアイテムの数量と詳細					
適合車両	ホイールサイズ	A	B	C	D	E	F
2018年式以降のFXFB/S、FXLR、FLSB	16x5 in	1	1	0	1	1	1
2018年以降のFXBB	16x3 in	1	1	0	1	1	1
インストールキットは、さまざまなホイールスタイルや適合品とともに機能するように設計されています。ホイールとインストールキットが取り付けられる車両用にデザインおよび許可されているかを確認するには、ハーレーダビッドソンジャパン正規販売網店にお問い合わせください。		A	ベアリング、レギュラー	9276B			
		B	ベアリング、ABS	9252A			
		C	アクスルスリーブ	40900474			
		D	アクスルスリーブ	40900472			
		E	バルブシステム、貫通	40999-87			
		F	バルブシステム、キャップ	41123-79			

表4。リア25mmベアリングホイールインストールキット(42400035)

リア25mmベアリングホイールインストールキット(42400035)		使用されたアイテムの数量と詳細			
適合車両	ホイールサイズ	A	D	E	F
2018年式以降のFXFB/S、FXLR、FLSB	16x5 in	2	1	1	1
2018年以降のFXBB	16x3 in	2	1	1	1
インストールキットは、さまざまなホイールスタイルや適合品とともに機能するように設計されています。ホイールとインストールキットが取り付けられる車両用にデザインおよび許可されているかを確認するには、ハーレーダビッドソンジャパン正規販売网店にお問い合わせください。		A	ベアリング、レギュラー(2)	9276B	
		D	アクスルスリーブ	40900472	
		E	バルブシステム、貫通	40999-87	
		F	バルブシステム、キャップ	41123-79	