



KITS TAR-ROTA TA' QUDDIEM ANNIHILATOR

ĠENERALI

▲ TWISSIJA

Installa biss roti u kits ta' installazzjoni approvati għal mudell tal-mutur tiegħek. Ikkuntattja aġent tal-Harley-Davidson biex tivverifika t-twaħħil. Tqabbil hażin tar-roti jew kits ta' installazzjoni jew l-installazzjoni ta' roti li mhumiex approvati għall-mudell tiegħek jistgħu jikkawżaw telf ta' kontroll, li jistgħu jirriżultaw f'mewt jew korrimment serju. (00610c)

Numri tal-Kits

43300587, 43300588, 43300589, 43300590, 43300591, 43300592, 43300593

Mudelli

Għal informazzjoni dwar l-installazzjoni tal-mudell, ara l-Katalgu tal-Bejgħ P&A jew is-sezzjoni tal-Parts u Aċċessorji fuq www.harley-davidson.com (Ingliz biss).

Kontenut tal-Kit

Dan il-kit jinkludi r-rotta personalizzata biss. Ara Figura 2 u Tabella 3 għall-kontenuti tal-kit.

Parts Addizzjonali Meħtieġa

L-installazzjoni kif suppost ta' dan il-kitt teħtieġ ix-xiri separat tal-parts li ġejjin li huma disponibbli għand negozjant ta' Harley Davidson:

- Tajers Irreferi għat-Tabella 2.
- Kit tal-istallazzjoni tar-roti. Irreferi għal Tabella 4 sa Tabella 5 biex tiddetermina l-kit ta' installazzjoni meħtieġ.
- Viti tal-Brake Disc Ara Figura 1 u Tabella 1 .
- INSTALLATUR/REMOVER 94143-09A TAL-BEARING TAR-ROTI

Prodotti rakkomandati

L-Aċċessorji Ġenwini ta' Mutur Harley Davidson li ġejjin huma rrikmandati għall-manutenzjoni xierqa u t-tindif:

- Chrome Clean & Shine (93600031 (US) / 93600082 (Internazzjonali))
- Glaze Poly Sealant (93600026 (US) / 93600079 (Internazzjonali))
- Harley® Preserve Bare Aluminum Protectant (99845-07)
- Harley® Wheel and Spoke Brush (43078-99)
- Wheel & Tire Cleaner (93600024 (US) / 93600076 (Internazzjonali))

▲ TWISSIJA

Is-sigurtà tas-sewwieq u l-passiġġieri jiddependu fuq l-installazzjoni korretta ta' dan il-kit. Uża l-proċeduri ta' fuq il-manwal tas-srvce kif xieraq. Jekk il-proċedura mhijiex fi hndan l-kapaċitajiet tiegħek jew m'għandekx l-għodda korretta, halli aġent tal-Harley-Davidson iwettaq l-installazzjoni hu. Operazzjoni mhux xierqa ta' dan il-kit tista' twassal għal mewt jew korrimment serju. (00333b)

NOTA

Din il-folja tal-istruzzjonijiet tagħmel referenza għall-informazzjoni tal-manwal tas-servizz. Il-Manwal tas-servizz għall-mudell tal-mutur tiegħek huwa meħtieġ għal din l-installazzjoni u jista' jinkiseb mingħand aġent ta' Harley Davidson.

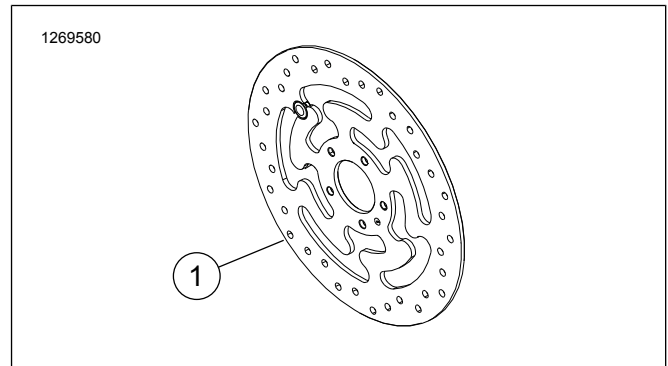


Figura 1. Disc Brake ta' quddiem

Tabella 1. Installazzjoni tal-Hardwer tad-Diska ta' Quddiem

| Diska tal-brejk | Hardware |
|---|---|
| Diska magħluqa | 5 Viti tad-diska tal-istokk (3655A) Kit tal-viti tal-kromju (46646-05) jinkludi 5 viti |
| NOTA: Mudelli mghammra bi brejkijiet doppji ta' quddiem u mudelli li qed jiġu mghammra b'rota li għandha wcuħ tal-immuntar ta' brejk doppju jeħtieġu darbejn l-ammont ta' viti/washers (total ta' 10 viti jew 2 kits ta' viti tal-kromju jekk disponibbli). | |

INSTALLAZZJONI

NOTA

1. Neħħi l-assemblaġġ eżistenti tar-rotta ta' quddiem. Erfa' l-fus, il-vit tal-fus, id-disc brake u l-ispacers tar-roti għall-installazzjoni tal-kit. Ara l-Manwali tas-Servizz.
- *Installa iz-zokk tal-valv (40999-87) inkluż fil-kit ta' l-installazzjoni.*

2. Ara Figura 2 . Installa l-assemblaġġ tal-istem tal-valv fuq ir-rota. Ara l-Manwali tas-Servizz.

NOTA

Installta l-bearing primarju l-ewwel permezz tal-manwal tas-servizz xieraq u APPARAT LI JNEHĦI/JINSTALLA L-BEARING 94143-09A.

- In-naħa tax-xellug tar-rota ikun għandha machined groove fil-hub biex tidentifikaha bħala n-naħa tal-bearing ewlieni.
- Ir-roti għandhom jiġu installati b'tali mod li l-groove jkun fuq in-naħa tax-xellug tal-mutur.
- Id-disc brake huwa installat fuq in-naħa tax-xellug tar-rota.

AVVIŻ

Tużax viti tar-rotor/diski tal-brejk mill-ġdid. L-użu mill-ġdid ta' dawn il-viti jista' jirriżulta fit-telf tat-torque u ħsara lill-komponenti tal-brejk. (00319c)

3. Għaqqad il-komponenti tal-kit tal-installazzjoni tar-rota u d-disc(s) tal-brejkijiet permezz tat-tabella tal-parts tas-servizz ix-xierqa. Ara l-Manwali tas-Servizz.
4. Meta tinstalla t-tajer, żgura li l-covers protettivi huma installati fuq il-magna tal-immuntar tat-tajer biex tevita daqqiet fuq iż-żebgħa.

5. Installa spazjaturi tar-rota li tneħħew qabel. Ara l-manwal tas-servizz.

6. Installa r-rota ta' quddiem (1), il-fus tal-istokk u l-iskorfina tal-fus tal-istokk. Ara l-manwal tas-servizz.

MANUTENZJONI U TINDIF

Il-parts tal-kromju jrid isir ilhom manutenzjoni regolament biex iżommu l-leqqa l-orijinali.

1. Naddaf l-uċuħ maħmuġin ħafna rota permezz ta' Wheel & Tire Cleaner, applikati bil-Harley Wheel and Spoke Brush.
2. Naddaf il-kromju sew b'materjal tat-tindif tal-kromju ta' kwalità tajba, bħal Wheel and Tire Cleaner.
3. Wara t-tindif u l-illustrar, issiġilla l-finitura b'sealer ta' kwalità tajba, bħall-Glaze Poly Sealant.

▲ TWISSIJA

Il-Harley-Davidson tirrakkomanda l-użu tat-tajers apposta tagħha. Il-vettura Harley-Davidson mhumiex iddisinjati għal tħaddim b'tajers mhux apposta, inkluż tajers tas-silġ, moped u tajers b'użu speċjali oħra. L-użu ta' tajers mhux apposta jista' jaffettwa ħażin l-istabbiltà, it-tqandil jew l-ibbrejkjar u jwassal għat-telf tal-kontroll tal-vettura, li jista' jwassal għal mewt jew korriment serju. (00024d)

Tabella 2. Kombinazzjoni Tire speċifikat

| Installazzjoni tal-Kit | TAJER SPEĊIFIKAT | Tajer ta' quddiem, part Nru. | Tajer ta' wara, part nru. |
|------------------------------|------------------------|------------------------------|---------------------------|
| FLSB 2018 u aktar reċenti | Michelin Scorcher "31" | 43100015 | 43200038A |
| FXBB 2018 u aktar reċenti | Dunlop D401F | 43100033 | 43200035 |
| FXFB/S tal-2018 - aktar tard | Dunlop D429 | 43100039 | 43200039 |
| FXLR 2018 u aktar reċenti | Michelin Scorcher "31" | 43100038 | 43200038A |

PARTS TAS-SERVICE

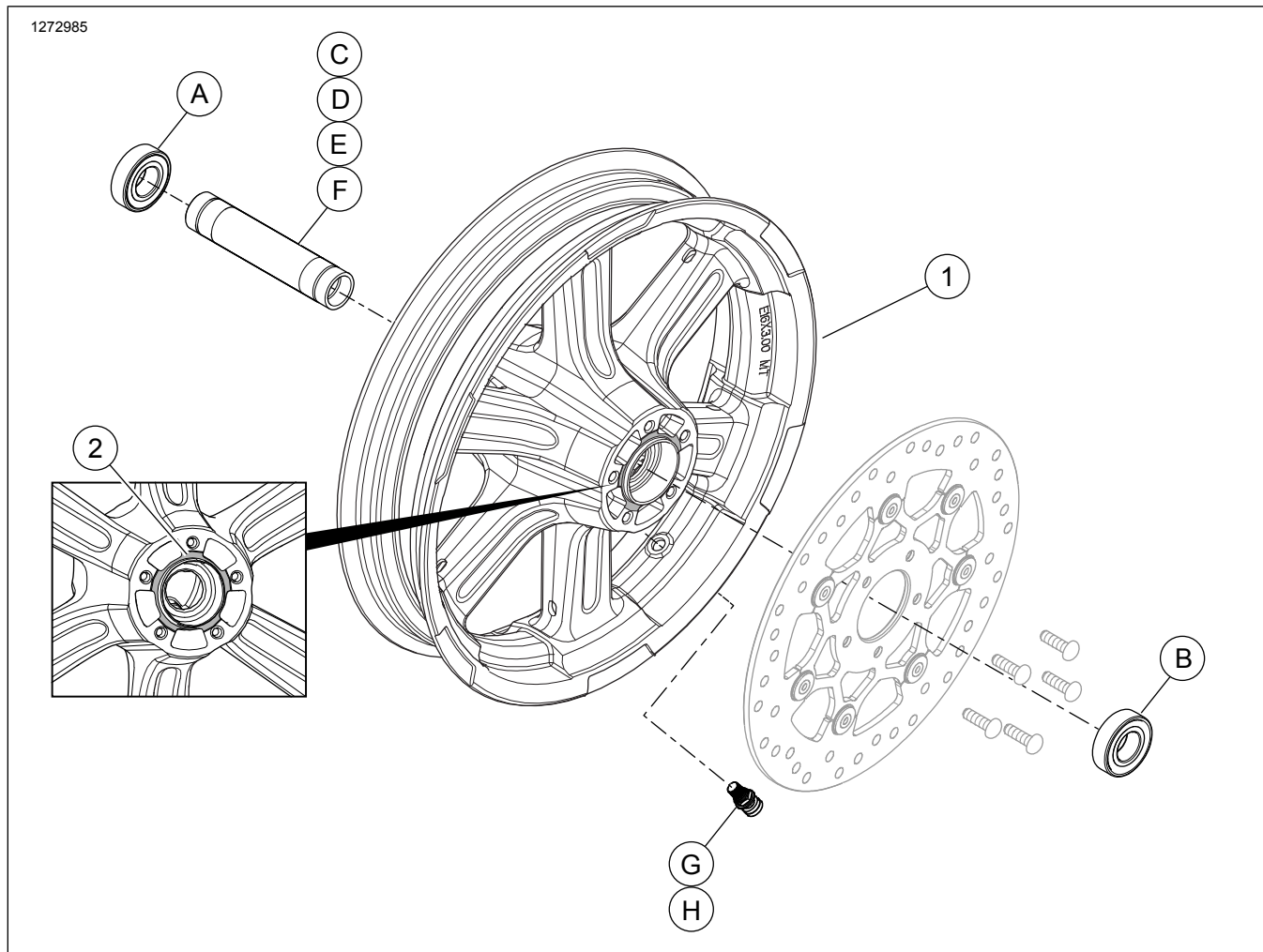


Figura 2. Parts tas-Service: Kit tar-rota ta' quddiem

Tabella 3. Kontenut tal-Kitt tal-Parts tas-Servizz u tar-Rota

| Kitt | Item | Deskrizzjoni (Kwantità) | In-Numru tal-Part |
|--|------|-------------------------|---------------------------|
| 43300587, 43300588, 43300589, 43300590, 43300591, 43300592 | 1 | Rota | Mhux Mibjugħ Separatament |
| Indikatur viżwali msemija fit-test: | | | |
| | 2 | Groove | |

Tabella 4. Kit tal-Installazzjoni tal-Bearing tal-ABS tar-Rota ta' Quddiem 25 mm (42400034)

| Kit tal-Installazzjoni tal-Bearing tal-ABS tar-Rota ta' Quddiem 25 mm (42400034) | | Kwantità Użata tal-Ogġett u d-Deskrizzjoni tiegħu | | | | | | | | |
|---|---------------|---|--------------------------|---|---|---|---|----------|---|--|
| Twaħħil | Daqs tar-Roti | A | B | C | D | E | F | G | H | |
| FLSB 2018 u aktar reċenti | 18x3.5 | 1 | 1 | 0 | 1 | 0 | 0 | 1 | 1 | |
| FXBB u FXLR 2018 u aktar reċenti | 19x2.5 | 1 | 1 | 0 | 0 | 1 | 0 | 1 | 1 | |
| FXFB/S tal-2018 u aktar tard | 16x3.0 | 1 | 1 | 0 | 1 | 0 | 0 | 1 | 1 | |
| Kits tal-installazzjoni huma maħsuba biex jaħdmu bi b'ħafna stili differenti ta' roti u twaħħil. Ikkuntattja negozjant ta' Harley Davidson biex jivverifika li l-kits tal-installazzjoni u tar-roti huma ddisinjati u approvati għall-muturi li qed jiġu installati fuqhom. | | A | Bearing, regolari | | | | | 9276B | | |
| | | B | Bearing, ABS | | | | | 9252A | | |
| | | C | Axle Sleeve | | | | | 43300480 | | |
| | | D | Axle Sleeve | | | | | 43300483 | | |
| | | E | Axle Sleeve | | | | | 43300454 | | |
| | | F | Axle Sleeve | | | | | 43300457 | | |
| | | G | Stem tal-valv, pull thru | | | | | 40999-87 | | |
| | | H | Stem tal-valv, għatu | | | | | 41123-79 | | |

Tabella 5. Kit tal-Installazzjoni tal-Bearing tar-Rota ta' Quddiem 25 mm (42400033)

| Kit tal-Installazzjoni tal-Bearing tar-Rota ta' Quddiem 25 mm (42400033) | | Kwantità Użata tal-Ogġett u d-Deskrizzjoni tiegħu | | | | |
|--|----------------|---|--------------------------|---|----------|---|
| Twahħil | Daqs tar-Roti | A | D | E | G | H |
| FXBB u FXLR 2018 u aktar reċenti | 19x2.5 pulzier | 2 | 0 | 1 | 1 | 1 |
| FXFB/S tal-2018 u aktar tard | 16x3.0 pulzier | 2 | 1 | 0 | 1 | 1 |
| Kits tal-installazzjoni huma maħsuba biex jaħdmu bi b'ħafna stili differenti ta' roti u twahħil. Ikkuntattja negozjant ta' Harley Davidson biex jivverifika li l-kits tal-installazzjoni u tar-roti huma ddisinjati u approvat għall-muturi li qed jiġu installati fuqhom. | | A | Bearing, Regolari (2) | | 9276B | |
| | | D | Axle Sleeve | | 43300483 | |
| | | E | Axle Sleeve | | 43300454 | |
| | | G | Stem tal-valv, pull thru | | 40999-87 | |
| | | H | Stem tal-valv, għatu | | 41123-79 | |