



KITS DE RODA DIANTEIRA ANNIHILATOR

GERAL

⚠ ATENÇÃO

Instale apenas as rodas e os kits de instalação aprovados para o seu modelo de motocicleta. Contate uma concessionária Harley-Davidson para verificar a adaptação. A instalação de rodas e kits de instalação incompatíveis ou não aprovados para o seu modelo podem causar perda de controle, o que pode levar a morte ou lesões graves. (00610c)

Kit n.º

43300587, 43300588, 43300589, 43300590, 43300591, 43300592, 43300593

Modelos

Para obter informações sobre modelos correspondentes, veja o Catálogo de peças e acessórios de varejo ou a seção Parts and Accessories (Peças e acessórios) do site www.harley-davidson.com (somente em inglês).

Conteúdo do kit

Este kit inclui somente uma roda personalizada. Veja Figura 2 e Tabela 3 para obter o conteúdo do kit.

Peças adicionais necessárias

A instalação correta deste kit exige a compra em separado das seguintes peças que estão disponíveis em uma concessionária Harley-Davidson:

- Pneus. Consulte a Tabela 2.
- Kit de instalação da roda. Consulte Tabela 4 e Tabela 5 para determinar o kit de instalação necessário.
- Parafusos do disco do freio. Veja Figura 1 e Tabela 1.
- EXTRATOR/INSTALADOR DE ROLAMENTO DA RODA 94143-09A.

Produtos recomendados

Os seguintes Harley-Davidson Genuine Motor Accessories são recomendados para a manutenção e a limpeza apropriadas:

- Limpador e polidor de cromado (93600031 [EUA]/93600082 [internacional])
- Glaze Poly Sealant (93600026 [EUA]/93600079 [internacional])
- Harley® Preserve Bare Aluminum Protectant (99845-07)
- Harley® Wheel and Spoke Brush (43078-99)
- Limpa roda e pneu (93600024 [EUA]/93600076 [internacional])

⚠ ATENÇÃO

A segurança do motociclista e do passageiro depende da instalação correta deste kit. Use os procedimentos apropriados do Manual de serviço. Se o procedimento não estiver dentro de suas capacidades ou se você não possuir as ferramentas corretas, deixe que uma concessionária Harley-Davidson efetue a instalação. A instalação inadequada deste kit poderá resultar em morte ou lesões graves. (00333b)

NOTA

Esta folha de instruções faz referência às informações do Manual de serviço. Para esta instalação, é necessário um Manual de serviço para o seu modelo de motocicleta, estando disponível em uma concessionária Harley-Davidson.

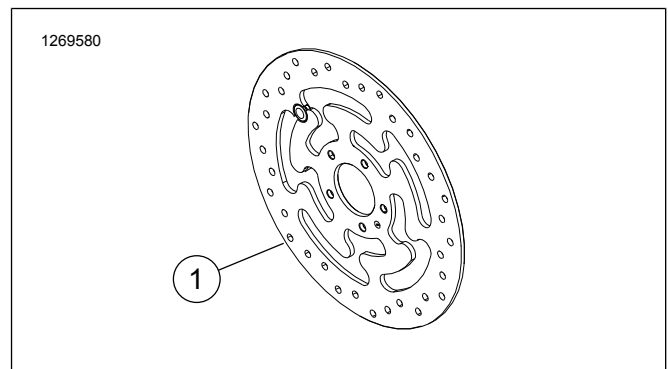


Figura 1. Disco do freio dianteiro

Tabela 1. Adaptação do disco do freio dianteiro

Disco de freio	Ferragens
Disco fechado	5 parafusos de disco originais (3655A) Kit de parafusos cromados (46646-05) inclui 5 parafusos
OBSERVAÇÃO: modelos equipados com freios dianteiros duplos e modelos equipados com uma roda com superfícies de montagem do freio duplo precisam de duas vezes o número de parafusos e arruelas (10 parafusos ou, se disponível, 2 kits de parafusos cromados no total).	

INSTALAÇÃO

1. Remova o conjunto da roda dianteira existente. Guarde o eixo, a porca do eixo, o disco de freio e os espaçadores da roda para a instalação do kit. Veja o Manual de serviço.

NOTA

- *Instale a haste de válvula (40999-87) incluída no kit de instalação.*
2. Veja Figura 2 . Instale o conjunto da haste de válvulas na roda. Veja o Manual de serviço.

NOTA

Instale primeiro o rolamento primário usando o Manual de serviço apropriado e o EXTRATOR/INSTALADOR DE ROLAMENTO DA RODA 94143-09A.

- *O lado esquerdo da roda tem uma ranhura usinada no cubo para identificá-lo como o lado do rolamento primário.*
- *A roda deverá ser instalada de modo que a ranhura fique no lado esquerdo da motocicleta.*
- *O disco do freio é instalado no lado esquerdo da roda.*

AVISO

Não reutilize os parafusos do disco/rotor do freio. A reutilização desses parafusos pode causar perda de torque e danos aos componentes do freio. (00319c)

3. Monte os componentes do kit de instalação da roda e o(s) disco(s) de freio na roda usando a tabela de peças de reposição apropriada. Veja o Manual de serviço.

4. Ao instalar o pneu, verifique se as coberturas de proteção estão instaladas na máquina de montagem de pneu para evitar que a tinta descasque.
5. Instale os espaçadores da roda removidos anteriormente. Veja o Manual de serviço.
6. Instale a roda (1) dianteira e o eixo e a porca do eixo originais. Veja o Manual de serviço.

MANUTENÇÃO E LIMPEZA

As peças devem ser limpas regularmente para que mantenham o seu brilho original.

1. Limpe toda a sujeira pesada das superfícies da roda usando o Wheel & Tire Cleaner e aplicando o produto com a Harley Wheel and Spoke Brush.
2. Limpe completamente a roda com um limpador de rodas de boa qualidade, como o Wheel & Tire Cleaner.
3. Após limpar e polir, vede o acabamento com um vedante de boa qualidade, como o Glaze Poly Sealant.

▲ ATENÇÃO

A Harley-Davidson recomenda o uso dos seus pneus especificados. Os veículos Harley-Davidson não foram projetados para operação com pneus não especificados, incluindo pneus de neve, de ciclomotores e outros pneus de uso especial. O uso de pneus não especificados pode afetar adversamente a estabilidade, a capacidade de manobrar ou a frenagem, podendo provocar perda de controle do veículo e resultar em morte ou lesões graves. (00024d)

Tabela 2. Combinação de pneus especificados

Instalação do kit	Pneu especificado	Pneu dianteiro peça N.o	PNEU TRASEIRO PEÇA N.º
FLSB ano 2018 e posterior	Michelin Scorcher "31"	43100015	43200038A
FXBB ano 2018 e posterior	Dunlop D401F	43100033	43200035
FXFB/S 2018 e posteriores	Dunlop D429	43100039	43200039
FXLR ano 2018 e posterior	Michelin Scorcher "31"	43100038	43200038A

PEÇAS DE REPOSIÇÃO

1272985

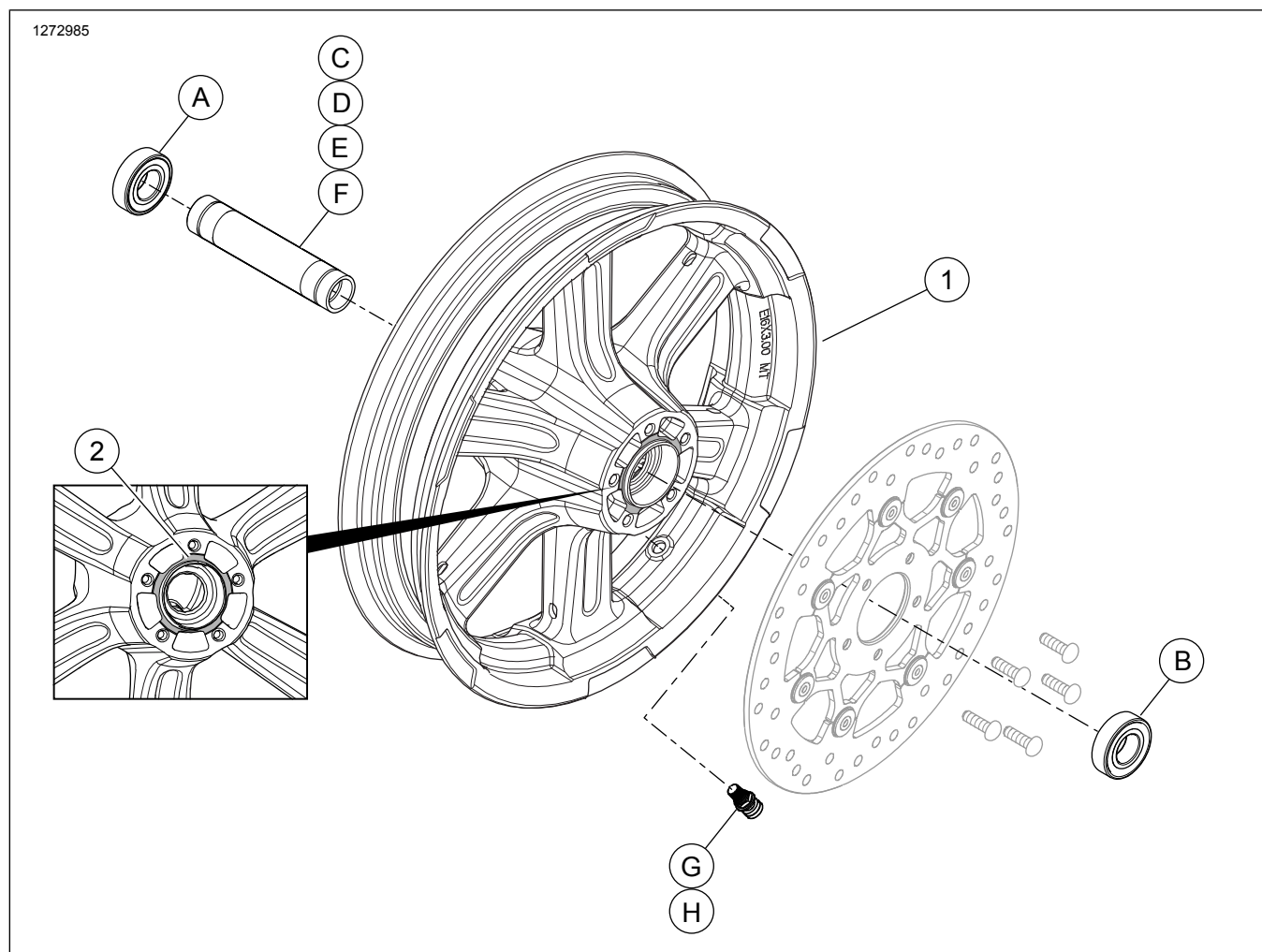


Figura 2. Peças de reposição: Kit de roda dianteira

Tabela 3. Conteúdo do kit da roda e peças de reposição

Kit	Item	Descrição (quantidade)	Número de peça
43300587, 43300588, 43300589, 43300590, 43300591, 43300592	1	Roda	Não se vende separadamente
Indicador visual mencionado no texto:			
	2	Ranhura	

Tabela 4. Kit de instalação da roda dianteira com rolamento ABS de 25 mm (42400034)

Kit de instalação da roda dianteira com rolamento ABS de 25 mm (42400034)		Item (quantidade usada e descrição)								
Adaptação	Tamanho da roda	A	B	C	D	E	F	G	H	
FLSB ano 2018 e posterior	18 x 3,5	1	1	0	1	0	0	1	1	
FXBB e FXLR ano 2018 e posterior	19 x 2,5	1	1	0	0	1	0	1	1	
FXFB/S 2018 e posteriores	16 x 3,0	1	1	0	1	0	0	1	1	
Os kits de instalação são projetados para funcionar com vários acessórios e estilos diferentes de rodas. Contate um concessionário Harley-Davidson para verificar se os kits de instalação e da roda foram projetados e aprovados para a motocicleta em que estão sendo instalados.		A	Rolamento, normal					9276B		
		B	Rolamento, ABS					9252A		
		C	Luva do eixo					43300480		
		D	Luva do eixo					43300483		
		E	Luva do eixo					43300454		
		F	Luva do eixo					43300457		
		G	Haste de válvulas, passagem direta					40999-87		
		H	Haste de válvulas, tampa					41123-79		

Tabela 5. Kit de instalação da roda dianteira com rolamento de 25 mm (42400033)

Kit de instalação da roda dianteira com rolamento de 25 mm (42400033)		Item (quantidade usada e descrição)				
Adaptação	Tamanho da roda	A	D	E	G	H
FXBB e FXLR ano 2018 e posterior	19 x 2,5 pol.	2	0	1	1	1
FXFB/S 2018 e posteriores	16 x 3,0 pol.	2	1	0	1	1
Os kits de instalação são projetados para funcionar com vários acessórios e estilos diferentes de rodas. Contate um concessionário Harley-Davidson para verificar se os kits de instalação e da roda foram projetados e aprovados para a motocicleta em que estão sendo instalados.		A	Rolamento, normal (2)		9276B	
		D	Luva do eixo		43300483	
		E	Luva do eixo		43300454	
		G	Haste de válvulas, passagem direta		40999-87	
		H	Haste de válvulas, tampa		41123-79	