



## KITS TAR-ROTA TA' WARA ANNIHILATOR

### ĠENERALI

#### ▲ TWISSIJA

Installa biss roti u kits ta' installazzjoni approvati għal mudell tal-mutur tiegħek. Ikkuntattja aġent tal-Harley-Davidson biex tivverifika t-twaħħil. Tqabbil hażin tar-roti jew kits ta' installazzjoni jew l-installazzjoni ta' roti li mhumiex approvati għall-mudell tiegħek jistgħu jikkawżaw telf ta' kontroll, li jistgħu jirriżultaw f'mewt jew korrimment serju. (00610c)

### Numri tal-Kits

40900571, 40900572, 40900573

### Mudelli

Għal informazzjoni dwar l-installazzjoni tal-mudell, ara l-Katalgu tal-Bejgħ P&A jew is-sezzjoni tal-Parts u Aċċessorji fuq [www.harley-davidson.com](http://www.harley-davidson.com) (Ingliz biss).

### Kontenut tal-Kit

Ara Figura 1 u Tabella 2.

### Parts Addizzjonali Meħtieġa

Dawn il-kits jinkludu r-rota personalizzata biss.

L-installazzjoni kif suppost ta' dawn il-kits teħtieġ xiri separat tal-parts li ġejjin, li huma disponibbli għand negozjant ta' Harley Davidson.

- Kit tal-installazzjoni tar-roti. Kit tal-Installazzjoni tar-Roti (Irreferi għal Tabella 3 sa Tabella 4 biex tiddetermina l-kit ta' installazzjoni meħtieġ).
- Viti tal-Brake Disc Irreferi għal Tabella 1 biex tiddetermina l-ħardwer adattat.
- Viti tal-Isprocket ta' Wara Irreferi għal Tabella 1 biex tiddetermina l-ħardwer adattat.
- INSTALLATUR/REMOVER 94143-09A TAL-BEARING TAR-ROTI

### Prodotti rakkomandati

L-Aċċessorji Ġenwini ta' Mutur Harley Davidson li ġejjin huma rikkomandati għall-manutenzjoni xierqa u t-tindif:

- Chrome Clean & Shine (93600031 (US) / 93600082 (Internazzjonali))
- Glaze Poly Sealant (93600026 (US) / 93600079 (Internazzjonali))
- Harley® Preserve Bare Aluminum Protectant (99845-07)
- Harley® Wheel and Spoke Brush (43078-99)
- Wheel & Tire Cleaner (93600024 (US) / 93600076 (Internazzjonali))

#### ▲ TWISSIJA

Is-sigurtà tas-sewwieq u l-passiġġieri jiddependu fuq l-installazzjoni korretta ta' dan il-kit. Uża l-proċeduri ta' fuq il-manwal tas-srvise kif xieraq. Jekk il-proċedura mhijiex fi hndan l-kapaċitajiet tiegħek jew m'għandekx l-għodda korretta, halli aġent tal-Harley-Davidson iwettaq l-installazzjoni hu. Operazzjoni mhux xierqa ta' dan il-kit tista' twassal għal mewt jew korrimment serju. (00333b)

#### NOTA

Din il-folja tal-istruzzjonijiet tagħmel referenza għall-informazzjoni tal-manwal tas-servizz. Il-Manwal tas-servizz għall-mudell tal-mutur tiegħek huwa meħtieġ għal din l-installazzjoni u jista' jinkiseb mingħand aġent ta' Harley Davidson.

**Tabella 1. L-Installazzjoni tad-Diska ta' Wara u l-ħardwer tal-Isprocket**

Hardware	Twaħħil
<b>Viti tad-Diska ta' Wara</b> (aġħzel ħardwer tal-istokk jew tal-kromju)	
5 Viti tad-diski tal-istokk (43567-92)	Il-mudelli kollha
Kit tal-viti tal-kromju (46647-05) jinkludi 5 viti	Il-mudelli kollha
<b>Viti tal-Isprocket ta' Wara</b> (aġħzel ħardwer tal-istokk jew tal-kromju)	
5 Viti tal-isprocket, stokk (3109)	2007 u aktar tard Dyna u Softail, Touring 2007
Kit ta' viti tal-kromju (94773-07) jinkludi 5 viti u washers	2007 u aktar tard Dyna u Softail

### INSTALLAZZJONI

#### NOTA

Qabel it-tneħħija jew l-installazzjoni tar-rota, il-caliper tal-brejk ta' wara għandu jitneħħa.

Il-cotter pin jew il-klipp bil-molla għall-vit tal-fus għandu jiġi sostitwit. Huma disponibbli għal xiri mingħand in-negozjant tiegħek. Ara n-negozjant tiegħek għan-numru tal-parti korrett għall-mudell tal-mutur tiegħek.

Installa iz-zokk tal-valv (40999-87) inkluż fil-kit ta' l-installazzjoni.

1. Neħhi l-assemblaġġ tar-rota ta' wara eżistenti. Erfa' l-fus, il-vit tal-fus, id-disc brake u l-ispacers tar-roti għall-installazzjoni tal-kit. Ara ROTA TA' WARA fil-manwal tas-servizz.
2. Figura 1 Installa l-assemblaġġ tal-istem tal-valv fuq ir-rota. Ara TAJERS fil-manwal tas-servizz.

## AVVIŻ

Tużax viti tar-rotor/diski tal-brejk mill-ġdid. L-użu mill-ġdid ta' dawn il-viti jista' jirriżulta fit-telf tat-torque u ħsara lill-komponenti tal-brejk. (00319c)

## AVVIŻ

Terġax tuża viti ta' muntaġġ tal-isprokit mill-ġdid. L-użu mill-ġdid tal-viti ta' muntaġġ tal-isprokit jista' jwassal sabiex it-torque jibqa' jitlef u għal ħsara fl-isprokit u/jew assemblaġġ. (00480b)

3. Għaqqad komponenti tal-kit tal-installazzjoni tar-roti, diska tal-brejk tal-istokk, u sprocket għar-rotta permezz tat-tabella tal-parts tas-servizz xierqa. Ara ROTA TA' WARA fil-manwal tas-servizz.

### NOTA

*Il-machined grooves fil-hub face jindikaw l-ġenb tal-bearing primarju. Installa l-bearing primarju l-ewwel permezz tal-manwal tas-servizz xieraq u APPARAT LI JNEHHI/JINSTALLA L-BEARING 94143-09A.*

4. Meta tinstalla t-tajer, żgura li l-covers protettivi huma installati fuq il-magna tal-immuntar tat-tajer biex tevita daqqiet fuq iż-żebgħa.

5. Installa rota ta' wara (1), fus tal-axle u spacers tal-istokk mal-mutur. Ara ROTA TA' WARA fil-manwal tas-servizz.

## MANUTENZJONI U TINDIF

Il-Partijiet tal-kromju irid isir ilhom manutenzjoni regolament biex izommu t-tleqqija originali tagħhom.

1. Naddaf l-uċuħ maħmuġin ħafna tar-rotta permezz ta' Harley Wheel and Spoke Brush.
2. Naddaf il-kromju sew b'materjal tat-tindif tal-kromju ta' kwalità tajba, bħal Wheel and Tire Cleaner.
3. Wara t-tindif u l-illustrar, issiġilla l-finitura b'siġillant ta' kwalità tajba, bħal Harley Glaze Polish and Sealant.

## ▲ TWISSIJA

**Il-Harley-Davidson tirrakkomanda l-użu tat-tajers apposta tagħha. Il-vettura Harley-Davidson mhumiex iddisinjati għal tħaddim b'tajers mhux apposta, inkluż tajers tas-silġ, moped u tajers b'użu speċjali oħra. L-użu ta' tajers mhux apposta jista' jaffettwa ħażin l-istabbiltà, it-tqandil jew l-ibbrejkar u jwassal għat-telf tal-kontroll tal-vettura, li jista' jwassal għal mewt jew korriment serju. (00024d)**

# PARTS TAS-SERVICE

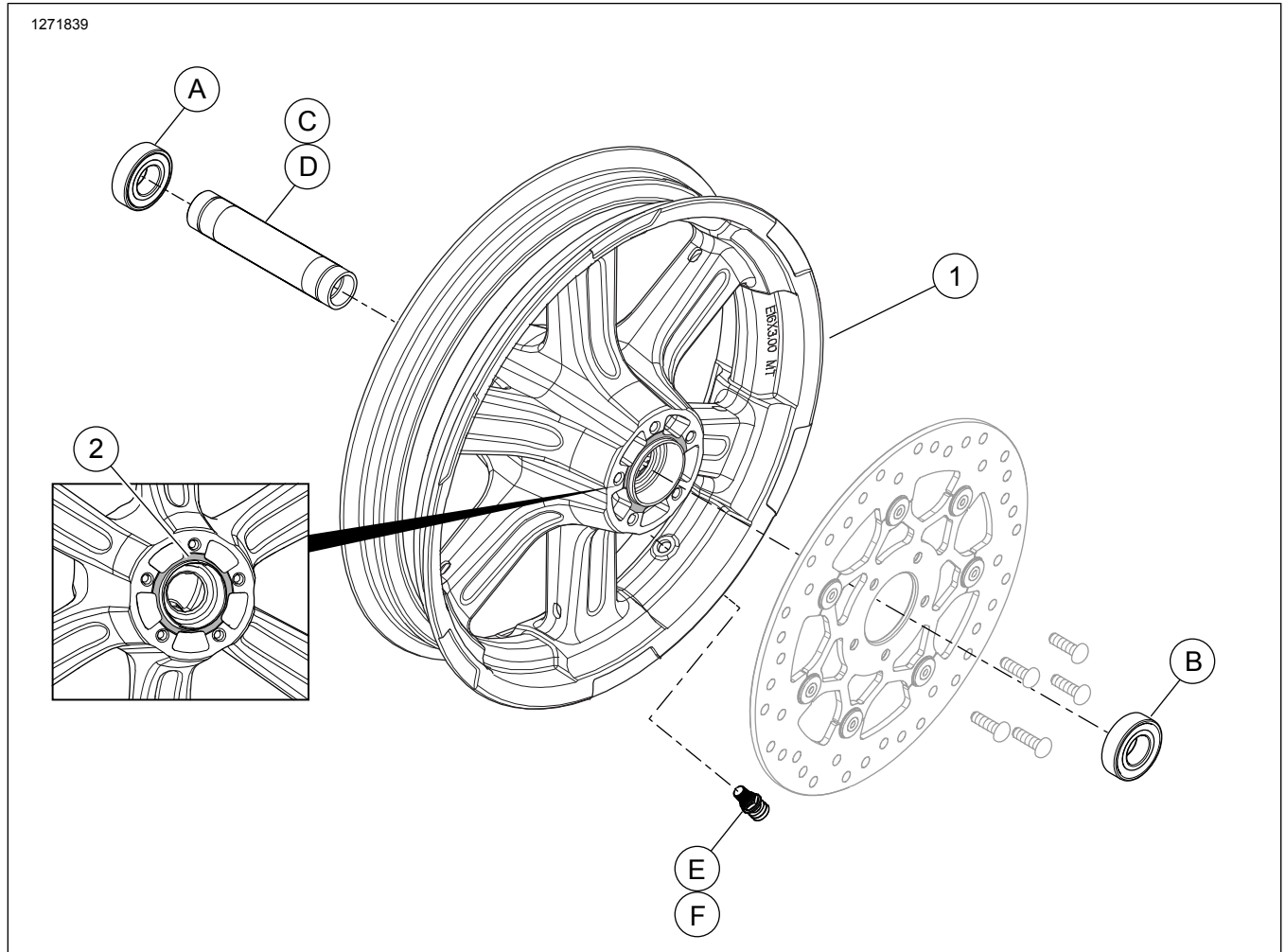


Figura 1. Parts tas-Service: Ir-roti ta' wara (16-il pulzier murija)

Tabella 2. Kontenut tal-Kitt tal-Parts tas-Servizz u tar-Rota

Kitt	Item	Deskrizzjoni (Kwantità)	In-Numru tal-Part
40900571, 40900572, 40900573	1	Rota	Mhux Mibjugħ Separatament
Indikatur viżwali msemmija fit-test:			
	2	Machined grooved (ir-roti kollha)	

Tabella 3. Kit tal-Installazzjoni tal-Bearing ABS tar-Rota ta' Wara 25 mm (42400036)

Kit tal-Installazzjoni tal-Bearing ABS tar-Rota ta' Wara 25 mm (42400036)		Kwantità Użata tal-Ogġett u d-Deskrizzjoni tiegħu					
Twaħħil	Daqs tar-Roti	A	B	C	D	E	F
FXFB/S, FXLR u FLSB tal-2018 u iktar tard	16 x 5 f	1	1	0	1	1	1
2018 u FXBB aktar reċenti	16 x 3 pulzier	1	1	0	1	1	1
Kits tal-installazzjoni huma maħsuba biex jaħdmu bi b'ħafna stili differenti ta' roti u twaħħil. Ikkuntattja negozjant ta' Harley Davidson biex jivverifika li l-kits tal-installazzjoni u tar-roti huma ddisinjati u approvat għall-muturi li qed jiġu installati fuqhom.		A	Bearing, regolari	9276B			
		B	Bearing, ABS	9252A			
		C	Axle Sleeve	40900474			
		D	Axle Sleeve	40900472			
		E	Stem tal-valv, pull thru	40999-87			
		F	Stem tal-valv, għatu	41123-79			

**Tabella 4. Kit tal-Installazzjoni tal-Bearing tar-Rota ta' Wara 25 mm (42400035)**

<b>Kit tal-Installazzjoni tal-Bearing tar-Rota ta' Wara 25 mm (42400035)</b>		<b>Kwantità Użata tal-Oġġett u d-Deskrizzjoni tiegħu</b>			
<b>Twaħħil</b>	<b>Daqs tar-Roti</b>	<b>A</b>	<b>D</b>	<b>E</b>	<b>F</b>
FXFB/S, FXLR u FLSB tal-2018 u iktar tard	16 x 5 f	2	1	1	1
2018 u FXBB aktar reċenti	16 x 3 pulzier	2	1	1	1
Kits tal-installazzjoni huma maħsuba biex jaħdmu bi b'ħafna stili differenti ta' roti u twaħħil. Ikkuntattja negozjant ta' Harley Davidson biex jivverifika li l-kits tal-installazzjoni u tar-roti huma ddisinjati u approvat għall-muturi li qed jiġu installati fuqhom.		A	Bearing, Regolari (2)	9276B	
		D	Axle Sleeve	40900472	
		E	Stem tal-valv, pull thru	40999-87	
		F	Stem tal-valv, għatu	41123-79	