



КОМПЛЕКТЫ ПЕРЕДНЕГО КОЛЕСА (ANNIHILATOR FRONT WHEEL)

ОБЩИЕ СВЕДЕНИЯ

▲ ПРЕДУПРЕЖДЕНИЕ

Разрешается устанавливать только те колеса и использовать только те комплекты для установки, которые одобрены для вашей модели мотоцикла. Для проверки соответствия обратитесь к дилеру Harley-Davidson. Установка других колес и использование других комплектов для установки, а также установка колес, не одобренных для вашей модели мотоцикла, может привести к потере управления, серьезным травмам или гибели людей. (00610c)

Номера комплекта

43300587, 43300588, 43300589, 43300590, 43300591, 43300592, 43300593

Модели

Информацию о применимости комплектов см. в каталоге запасных частей и аксессуаров или в разделе «Запасные части и аксессуары» на сайте www.harley-davidson.com (только на английском языке).

Содержимое комплекта

В эти комплекты входят только специализированные колеса. Описание состава комплекта приведено в Рисунок 2 и Таблица 3.

Требуются дополнительные запасные части

Для надлежащей установки этого комплекта требуются следующие запчасти, которые необходимо приобрести отдельно у дилера Harley-Davidson:

- Шины. См. таблицу 2.
- Комплект для установки колес. См. Таблица 4 и Таблица 5 для выбора требуемого установочного комплекта.
- Винты для дискового тормоза. См. Рисунок 1 и Таблица 1.
- ПРИСПОСОБЛЕНИЕ ДЛЯ УСТАНОВКИ/СНЯТИЯ КОЛЕСНЫХ ПОДШИПНИКОВ 94143-09A.

Рекомендуемые продукты

Для осуществления надлежащих технического обслуживания и очистки рекомендуются следующие оригинальные аксессуары Harley-Davidson Genuine Motor:

- Средство для очистки и полировки хромированных деталей Chrome Clean & Shine (93600031 (США) / 93600082 (международный рынок))
- Средство для полировки с защитным эффектом Glaze Poly Sealant (93600026 (США) / 93600079 (международный рынок))
- Harley® Preserve Bare Aluminum Protectant (Защита алюминиевых поверхностей) (99845-07)
- Щетка для колесных дисков и спиц Harley® Wheel and Spoke Brush (43078-99)
- Очиститель для колес и шин Wheel & Tire Cleaner (93600024 (США) / 93600076 (международный рынок))

▲ ПРЕДУПРЕЖДЕНИЕ

От правильной установки этого комплекта зависит безопасность водителя и пассажира. Соблюдайте требования процедур, приведенные в руководстве по техническому обслуживанию. Если у вас нет возможности выполнить данную процедуру или нет в наличии нужных инструментов, обратитесь к дилеру Harley-Davidson для выполнения установки. Неправильная установка этого комплекта может привести к серьезным травмам или смертельному исходу. (00333b)

ПРИМЕЧАНИЕ

В настоящей инструкционной карте приводится информация из руководства по техническому обслуживанию. Для установки требуется Руководство по техническому обслуживанию соответствующего года выпуска и модели, которое можно получить у дилера Harley-Davidson.

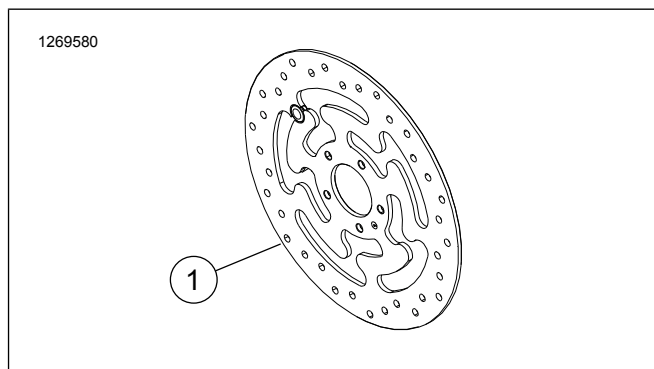


Рисунок 1. Диск переднего тормоза



Таблица 1. Элементы крепления переднего тормозного диска

Тормозной диск	Оборудование
Тормозной диск закрытого типа	5 стандартных винтов крепления диска (3655A) Комплект из 5 хромированных винтов (46646-05)
ПРИМ.: Для моделей с двумя передними тормозными дисками и моделей с двумя поверхностями для установки тормозных дисков требуется вдвое больше винтов с шайбами (10 винтов или два комплекта хромированных винтов, при наличии).	

УСТАНОВКА

1. Снимите переднее колесо в сборе. Сохраните ось, гайку крепления оси, тормозной диск и проставки для колеса для установки нового комплекта. См. руководство по техническому обслуживанию.

ПРИМЕЧАНИЕ

- Установите вентиль (40999-87), входящий в установочный комплект.

2. См. Рисунок 2. Установите в обод колеса вентиль. См. руководство по техническому обслуживанию.

ПРИМЕЧАНИЕ

Сначала установите главный подшипник при помощи соответствующего Руководства по техническому обслуживанию и ПРИСПОСОБЛЕНИЯ ДЛЯ УСТАНОВКИ/СНЯТИЯ ПОДШИПНИКОВ 94143-09A.

- На левой стороне колеса есть канавка в ступице для определения стороны установки главного подшипника.
- Колесо необходимо устанавливать так, чтобы канавка находилась на левой стороне мотоцикла.
- Тормозной диск устанавливается на левую сторону колеса.

УВЕДОМЛЕНИЕ

Не используйте винты тормозных дисков повторно. Это может привести к снижению момента затяжки и повреждению компонентов тормозной системы. (00319c)

3. Соберите компоненты для установки колеса, стандартные тормозной (-ые) диск (-и) и установите на колесо, пользуясь таблицей с указанием запчастей. См. руководство по техническому обслуживанию.
4. При установке шины убедитесь в том, что на стенд для установки шин установлены защитные крышки, чтобы не повредить краску.

5. Установите ранее снятые колесные проставки. См. руководство по техническому обслуживанию.

6. Установите переднее колесо (1), стандартные ось и гайку оси. См. руководство по техническому обслуживанию.

ТЕХНИЧЕСКОЕ ОБСЛУЖИВАНИЕ И ОЧИСТКА

Для сохранения оригинального блеска и глянца деталей за ними требуется регулярный уход.

1. Очищайте сильно загрязненные поверхности колес с помощью очистителя для колес и шин Wheel and Tire Cleaner и щетки для колесных дисков и спиц Harley Wheel and Spoke Brush.
2. Тщательно очищайте хромированные поверхности качественным очистителем, таким как очиститель для колес и шин.
3. После очистки и полировки обеспечьте качественную защиту покрытия, например, средством для полировки с защитным эффектом Glaze Poly Sealant.

▲ ПРЕДУПРЕЖДЕНИЕ

Компания Harley-Davidson рекомендует использовать указанные производителем типы шин. Транспортные средства Harley-Davidson не рассчитаны на использование нерекондованных типов шин, включая зимние шины, шины для мопедов или другие типы специализированных шин. Нерекондованные шины могут негативно отразиться на устойчивости, управляемости или эффективности торможения транспортного средства, что может привести к серьезным травмам или гибели людей. (00024d)

Таблица 2. Указанные комбинации шин

Установка комплекта	Указанная шина	№ детали передней шины	№ ДЕТАЛИ ЗАДНЕЙ ШИНЫ.
FLSB 2018 г. и позже	Michelin Scorcher "31"	43100015	43200038A
FXBV 2018 г. и позже	Dunlop D401F	43100033	43200035
Модели FXFB/S 2018 и последующих годов выпуска	Dunlop D429	43100039	43200039
FXLR 2018 г. и позже	Michelin Scorcher "31"	43100038	43200038A

ЗАПАСНЫЕ ЧАСТИ

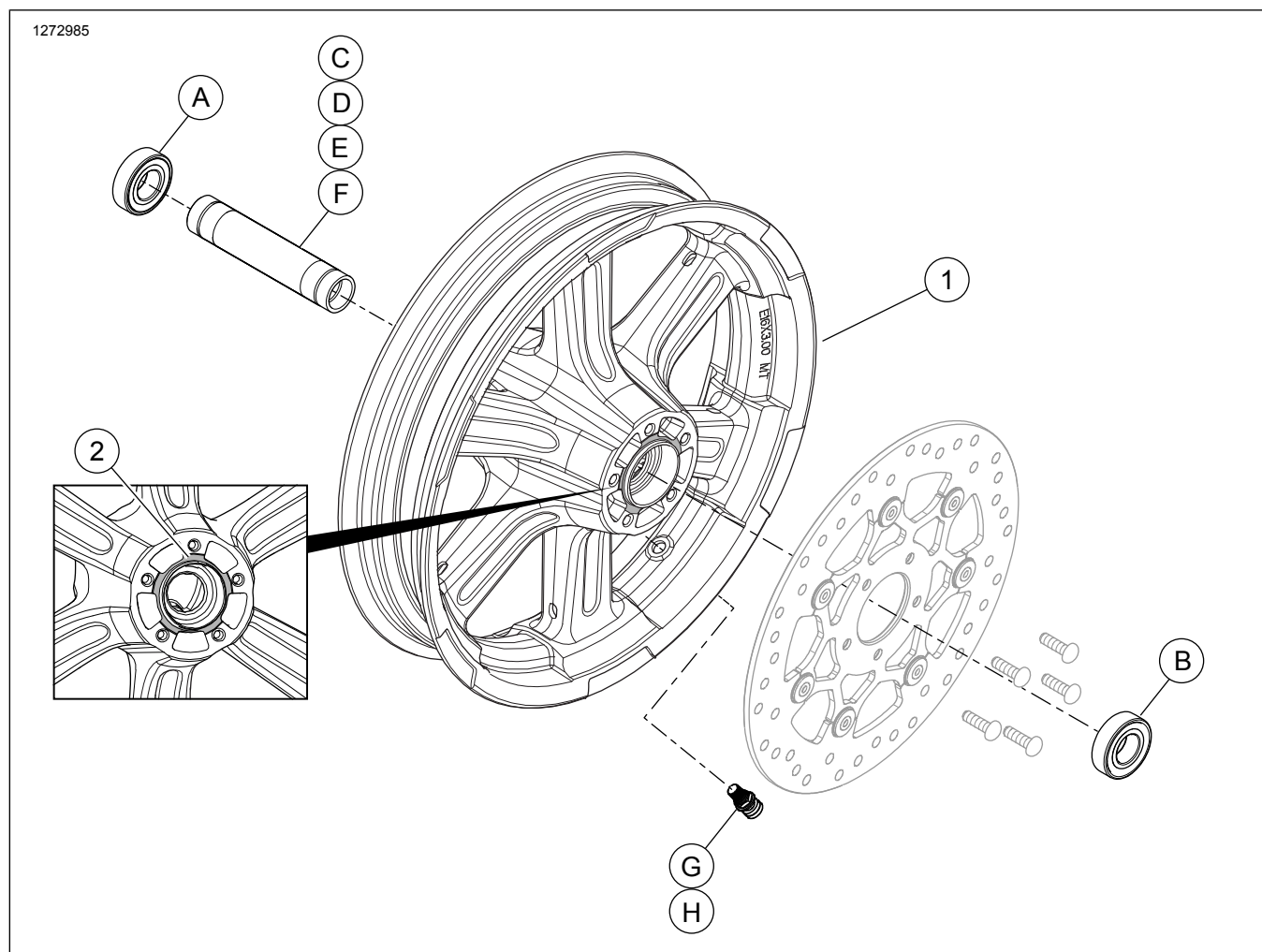


Рисунок 2. Запасные части: Комплект переднего колеса

Таблица 3. Запасные части и содержимое колесного комплекта

Комплект	Позиция	Описание (количество)	Номер запасной части
43300587, 43300588, 43300589, 43300590, 43300591, 43300592	1	Колесо	Отдельно не продается
Визуальные индикаторы, упомянутые в тексте:			
	2	Канавка	

Таблица 4. Комплект для установки заднего 25-мм подшипника ABS (42400034)

Комплект для установки заднего 25-мм подшипника ABS (42400034)		Количество позиций и описание								
Применимость	Диаметр колеса	A	B	C	D	E	F	G	H	
FLSB 2018 г. и позже	18x3,5	1	1	0	1	0	0	1	1	
FXBB и FXLR 2018 г. и позже	19x2,5	1	1	0	0	1	0	1	1	
Модели FXFB/S 2018 и последующих годов выпуска	16x3,0	1	1	0	1	0	0	1	1	
Комплекты для установки разработаны для различных типов колесных дисков и моделей. Обратитесь к дилеру Harley-Davidson, чтобы убедиться в том, что колесо и комплекты для установки предназначены и одобрены для мотоцикла, на котором они установлены.		A	Подшипник, обычный					9276B		
		B	Подшипник, ABS					9252A		
		C	Втулка оси					43300480		
		D	Втулка оси					43300483		
		E	Втулка оси					43300454		
		F	Втулка оси					43300457		
		G	Вентиль, продаваемый					40999-87		
H	Крышка вентиля					41123-79				

Таблица 5. Комплект для установки 25-мм подшипника ABS переднего колеса (42400033)

Комплект для установки 25-мм подшипника ABS переднего колеса (42400033)		Количество позиций и описание				
Применимость	Диаметр колеса	A	D	E	G	H
FXBV и FXLR 2018 г. и позже	19x2,5 дюйма	2	0	1	1	1
Модели FXFB/S 2018 и последующих годов выпуска	16x3.0 дюйма	2	1	0	1	1
Комплекты для установки разработаны для различных типов колесных дисков и моделей. Обратитесь к дилеру Harley-Davidson, чтобы убедиться в том, что колесо и комплекты для установки предназначены и одобрены для мотоцикла, на котором они установлены.		A	Подшипник, обычный (2)		9276B	
		D	Втулка оси		43300483	
		E	Втулка оси		43300454	
		G	Вентиль, продаваемый		40999-87	
		H	Крышка вентиля		41123-79	