



## KOMPLETI ANIHILATORJA SPREDNJEGA KOLESA

### SPLOŠNO

#### ▲ OPOZORILO

Montirajte samo kolesa in sklope, odobrene za vaš model motocikla. Da se prepričate, ali je oprema prava, obiščite trgovca z motorji Harley-Davidson. Kolesa in sklopi, ki se ne ujemajo, ali montaža koles, ki niso odobrena za vaš model, lahko povzročijo izgubo nadzora nad motociklom, kar lahko povzroči hude poškodbe ali smrt. (00610c)

### Številke kompletov

43300587, 43300588, 43300589, 43300590, 43300591, 43300592, 43300593

### Modeli

Za informacije o prileganju modelu si oglejte Maloprodajni katalog P&A ali razdelek Deli in dodatki na [www.harley-davidson.com](http://www.harley-davidson.com) (samo v angleščini).

### Vsebina kompleta

Ta komplet vključuje samo kolo po meri. Za vsebino kompleta glejte Slika 2 in Preglednica 3.

### Potrebni dodatni deli

Za pravilno montažo tega kompleta je potreben ločen nakup naslednjih delov, ki so na voljo pri trgovcu Harley-Davidson.

- Pnevmatike. Glejte preglednico 2.
- Komplet za namestitvev kolesa. Glejte Preglednica 4 in, Preglednica 5 da poiščete zahtevan komplet za namestitvev.
- Vijaki zavornih diskov. Glejte Slika 1 in Preglednica 1.
- ORODJE ZA MONTAŽO/ORODJE ZA DEMONTAŽO LEŽAJA KOLESA 94143-09A.

### Priporočeni izdelku

Za pravilno vzdrževanje in čiščenje priporočamo naslednje originalne motorne dodatke Harley-Davidson:

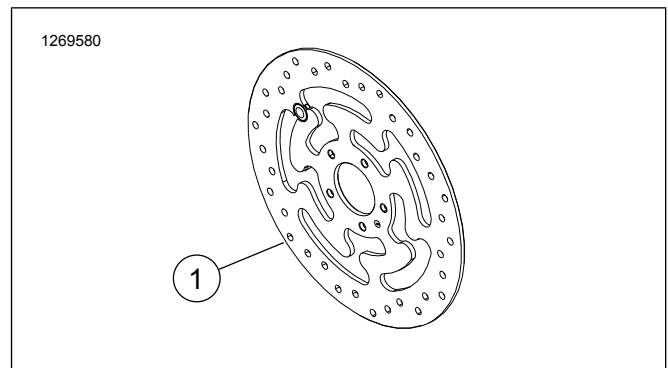
- Chrome Clean & Shine (čistilo za čiščenje in poliranje kroma) (93600031 (ZDA) / 93600082 (mednarodno))
- Glaze Poly Sealant (tesnilno sredstvo) (93600026 (ZDA) / 93600079 (mednarodno))
- Harley® Preserve Bare Aluminum Protectant (zaščita za ohranjanje aluminija) (99845-07)
- Harley® Wheel and Spoke Brush (krtačka za kolesa in napere) (43078-99)
- Wheel & Tire Cleaner (čistilo za kolesa in pnevmatike) (93600024 (ZDA) / 93600076 (mednarodno))

#### ▲ OPOZORILO

Varnost voznika in sopotnika je odvisna od pravilne namestitve tega sklopa. Uporabite ustrezne postopke iz navodil za servisiranje. Če sami ne zmorete opraviti postopka ali nimate ustreznega orodja, naj montažo opravi serviser Harley-Davidson. Napačna montaža tega sklopa lahko povzroči hude poškodbe ali smrt. (00333b)

#### OPOMBA

Ta list z navodili se nanaša na informacije iz servisnega priročnika. Za vgradnjo potrebujete servisni priročnik za ta model/leto motocikla, ki je na voljo pri trgovcu Harley-Davidson.



Slika 1. Sprednji zavorni disk

Preglednica 1. Železnina za montažo sprednjega diska

Zavorni disk	Strojna oprema
Zaprta disk	5 vijakov diska iz zaloge (3655A)
	Komplet kromiranih vijakov (46646-05) vključuje 5 vijakov

OPOMBA: Modeli, opremljeni z dvojnimi sprednjimi zavorami in modeli, ki so opremljeni s kolesom z dvema zavornima pritrdilnima površinama, zahtevajo dvakrat več vijakov in podložk (10 vijakov skupaj ali 2 kromirana vijačna kompleta, če sta na voljo).

### MONTAŽA

#### OPOMBA

1. Demontirajte obstoječ sklop sprednjega kolesa. Shranite os, matico osi, zavorni disk in distančnike koles za namestitvev kompleta. Glejte servisni priročnik.
2. Glejte Slika 2 . Vstavite steblo ventila na kolo. Glejte servisni priročnik.



## OPOMBA

Najprej namestite ležaje z uporabo ustreznega servisnega priročnika in ORODJA ZA MONTAŽO/ORODJA ZA DEMONTAŽO LEŽAJA KOLESA 94143-09A.

- Leva stran kolesa ima žleb, ki je obdelan v pesto, da se označi kot primarna stran ležaja.
- Kolo je treba namestiti tako, da je utor na levi strani motornega kolesa.
- Zavorni disk se nahaja na levi strani motornega kolesa.

## OPOMBA

Vijakov za zavorne diske/rotor ne uporabljajte ponovno. Ponovna uporaba teh vijakov lahko povzroči izgubo navora ter poškodbe zavornih delov. (00319c)

3. S pomočjo ustrezne tabele servisnih delov montirajte kolo, sestavne dele kompleta, zavorno(e) ploščico(e) na kolo. Glejte servisni priročnik.
4. Pri nameščanju pnevmatike se prepričajte, da so na napravi za montažo pnevmatik nameščeni zaščitni pokrovi, da se izognete poškodovanju barve.
5. Zmontirajte odstranjene distančnike kolesa. Glejte servisni priročnik.
6. Zmontirajte sprednje kolo (1), os in osno matico (iz zaloge). Glejte servisni priročnik.

Preglednica 2. Kombinacija določene pnevmatike

Montaža kompleta	Specificirana pnevmatika	Prednja pnevmatika št. dela	ZADNJA PNEVMATIKA ŠT. DELA
2018 - kasnejši FLSB	Michelin Scorcher 31:	43100015	43200038A
2018 - kasnejši FXBB	Dunlop D401F	43100033	43200035
Model FXFB/S letnik 2018 in novejši	Dunlop D429	43100039	43200039
2018 - kasnejši FXLR	Michelin Scorcher 31:	43100038	43200038A

## VZDRŽEVANJE IN ČIŠČENJE

Deli morajo biti redno vzdrževani, da se ohrani njihov prvotni sijaj in lesk.

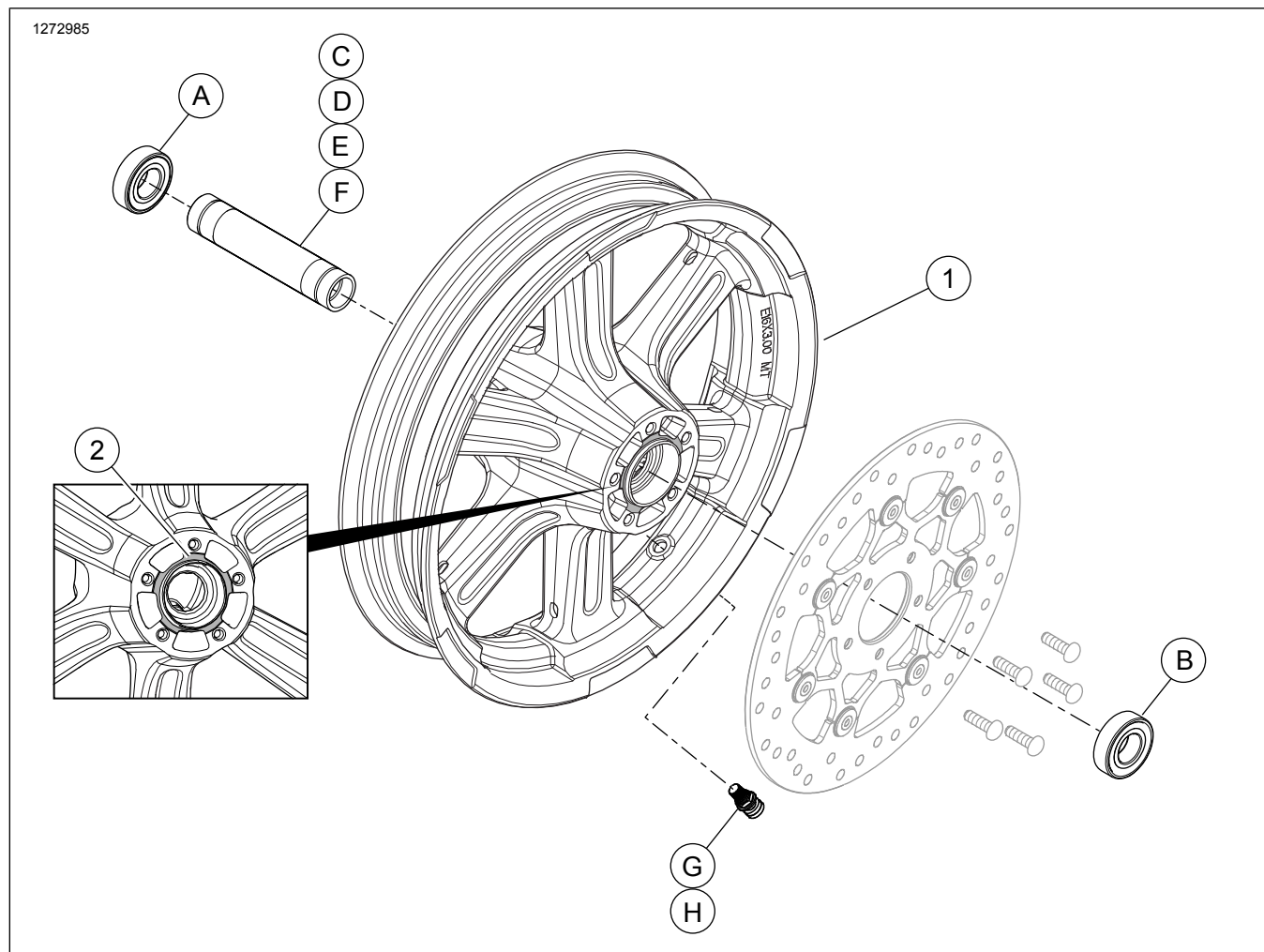
1. Očistite močno umazane površine kolesa s čistilom za kolesa in pnevmatike Wheel & Tire Cleaner, ki ga nanesite s krtačko za kolesa in napere Harley Wheel and Spoke Brush.
2. Temeljito očistite kolo s čistilom dobre kakovosti, kot je čistilec za kolo Wheel & amp in čistilo za pnevmatiko Tire Cleaner.
3. Po čiščenju in poliranju zatesnite zaključni premaz s kakovostnim tesnilom, kot je tesnilo Glaze Poly Sealant.

## ▲ OPOZORILO

Harley-Davidson priporoča uporabi specificiranih pnevmatik. Vozila Harley-Davidson niso zasnovana za delovanje z nespecificiranimi pnevmatikami, vključno s pnevmatikami za sneg, pnevmatikami za motorna kolesa in drugimi pnevmatikami za posebne uporabe. Uporaba nespecificiranih pnevmatik lahko škodljivo vpliva na stabilnost, rokovanje ali zaviranje in povzroči izgubo nadzora nad vozilom, kar lahko ima za posledico smrt ali resne poškodbe. (00024d)

# SERVISNI DELI

1272985



Slika 2. Servisni deli: Komplet sprednjega kolesa

Preglednica 3. Servisni deli in vsebina kompletov za kolo

Komplet	Del	Opis (Količina)	Številka dela
43300587, 43300588, 43300589, 43300590, 43300591, 43300592	1	Kolo	Ni naprodaj ločeno
Vizualni kazalnik, omenjen v besedilu:			
	2	Utor	

Preglednica 4. Sprednji 25 mm ležaji ABS kolesa namestitveni komplet (42400034)

Sprednji 25 mm ležaji ABS kolesa namestitveni komplet (42400034)		Uporabljena količina predmetov in opis								
Instalacija	Velikost kolesa	A	B	C	D	E	F	G	H	
2018 in kasnejši FLSB	18x3.5	1	1	0	1	0	0	1	1	
2018 in kasnejši FXBB in FXLR	19x2.5	1	1	0	0	1	0	1	1	
Model FXFB/S letnik 2018 in novejši	16x3.0	1	1	0	1	0	0	1	1	
Vgradni kompleti so zasnovani tako, da delujejo na različnih stilih koles in opreme. Stopite v stik s trgovcem Harley-Davidson in se prepričajte, da so kolo in vgradni kompleti zasnovani in odobreni za motocikel, na katerega jih nameščate.		A	Ležaj, običajen					9276B		
		B	Ležaj ABS					9252A		
		C	Obojka osi					43300480		
		D	Obojka osi					43300483		
		E	Obojka osi					43300454		
		F	Obojka osi					43300457		
		G	Steblo ventila, Pull Thru					40999-87		
		H	Steblo ventila, pokrov					41123-79		

**Preglednica 5. Sprednji 25 mm ležaji kolesa namestitveni komplet (42400033)**

<b>Sprednji 25 mm ležaji kolesa namestitveni komplet (42400033)</b>		<b>Uporabljena količina predmetov in opis</b>				
<b>Instalacija</b>	<b>Velikost kolesa</b>	<b>A</b>	<b>D</b>	<b>E</b>	<b>G</b>	<b>H</b>
2018 in kasnejši FXBB in FXLR	19x2.5 in	2	0	1	1	1
Model FXFB/S letnik 2018 in novejši	16x3.0 in	2	1	0	1	1
Vgradni kompleti so zasnovani tako, da delujejo na različnih stilih koles in opreme. Stopite v stik s trgovcem Harley-Davidson in se prepričajte, da so kolo in vgradni kompleti zasnovani in odobreni za motocikel, na katerega jih nameščate.		A	Ležaj, običajen (2)		9276B	
		D	Obojka osi		43300483	
		E	Obojka osi		43300454	
		G	Steblo ventila, Pull Thru		40999-87	
		H	Steblo ventila, pokrov		41123-79	