



INSTRUCȚIUNI

J06654

2022-04-11



KITURI PENTRU ROATA DIN SPATE CU ANIHILATOR

GENERAL

▲ AVERTISMENT

Instalați doar roțile și kiturile de instalare aprobate pentru modelul motocicletei dumneavoastră. Contactați un dealer Harley-Davidson pentru a confirma potrivirea. Roțile și kiturile de montare nepotrivite sau montarea unor roți neaprobate pentru modelul dumneavoastră poate cauza pierderea controlului, fapt care ar putea conduce la deces sau la vătămări grave. (00610c)

Numere kituri

40900571, 40900572, 40900573

Modele

Pentru informații privind montarea pe anumite modele, consultați catalogul de vânzare cu amănuntul de piese și accesorii sau secțiunea Piese și accesorii de pe www.harley-davidson.com (numai în limba engleză).

Conținut kit

Consultați Figura 1 și Tabelul 2.

Sunt necesare piese suplimentare

Aceste kituri includ numai roți particularizate.

Pentru instalarea corespunzătoare a acestor kituri, este necesară achiziționarea separată a următoarelor piese, disponibile la dealerii Harley-Davidson.

- Kitul pentru montarea roților. Consultați Tabelul 3 prin Tabelul 4 pentru a determina kitul de instalare necesar.
- Șuruburile discurilor de frână. Consultați Tabelul 1 pentru a determina piesele potrivite.
- Șuruburile roții dințate din spate. Consultați Tabelul 1 pentru a determina piesele potrivite.
- INSTRUMENT DE MONTARE/DEMONTARE A LAGĂRULUI ROȚII 94143-09A

Produse recomandate

Următoarele accesorii originale de motor Harley-Davidson sunt recomandate pentru o întreținere și curățare corespunzătoare:

- Chrome Clean & Shine (93600031 (S.U.A.) / 93600082 (Internațional))
- Glaze Poly Sealant (93600026 (S.U.A.) / 93600079 (Internațional))
- Harley® Preserve Bare Aluminum Protectant (99845-07)
- Harley® Wheel and Spoke Brush (43078-99)
- Wheel & Tire Cleaner (93600024 (S.U.A.) / 93600076 (Internațional))

▲ AVERTISMENT

Siguranța motociclistului și a pasagerului depinde de instalarea corectă a acestui kit. Utilizați procedurile corespunzătoare din manualul de service. Dacă nu aveți capacitatea de a efectua procedura sau dacă nu aveți instrumentele corecte, lăsați un dealer Harley-Davidson să efectueze instalarea. Instalarea necorespunzătoare a acestui kit ar putea conduce la deces sau la vătămări grave. (00333b)

OBSERVAȚIE

Această fișă de instrucțiuni se referă la informațiile din manualul de service. Pentru montare, este necesar un manual de service pentru modelul dumneavoastră de motocicletă, care este disponibil de la un dealer Harley-Davidson.

Tabelul 1. Ajustarea curelei de transmisie și a discului din spate

Hardware	Ajustare
Șuruburile discului din spate (selecționați model stoc sau cromat)	
5 șuruburi stoc pentru discuri (43567-92)	Toate modelele
Kit șuruburi crom (46647-05) include 5 șuruburi	Toate modelele
Șuruburile roții dințate din spate (selecționați model stoc sau cromat)	
5 șuruburi pentru roata dințată, stoc (3109)	Dyna și Softail 2007 și modele ulterioare, Touring 2007
Kit șuruburi crom (94773-07) include 5 șuruburi și șaibe	Dyna și Softail 2007 și modele ulterioare

MONTAREA

OBSERVAȚIE

Înainte de îndepărtarea sau montarea roții, trebuie îndepărtat etrierul frânei din spate.

Pinul splintului sau clema arcului piuliței axului trebuie înlocuită. Se pot achiziționa de la un dealer. Consultați dealerul pentru codul de produs corect pentru modelul dvs. de motocicletă.

Instalați tija supapei (40999-87) inclusă în kitul de instalare.

1. Îndepărtați ansamblul existent al roții din spate. Păstrați puntea, piulița axului, discul de frână și distanțierele roții pentru instalarea kitului. Consultați Manualul de service pentru ROATA DIN SPATE.
2. Figura 1 Montați pe roată ansamblul tijei supapei. Consultați Manualul de service pentru PNEURI.

NOTIFICARE

Nu reutilizați șuruburile discului de frână/rotorului. Reutilizarea acestor șuruburi poate conduce la pierderea cuplului de strângere și la deteriorarea componentelor frânei. (00319c)

NOTIFICARE

Nu reutilizați șuruburile de montare a roții dințate. Reutilizarea șuruburilor de montare a roții dințate poate conduce la pierderea cuplului și la deteriorarea roții dințate și/sau a ansamblului curelei. (00480b)

3. Instalați componentele kitului de instalare a roții, discul de frână stoc și roata dințată pe roată pe baza tabelului corespunzător cu piese de service. Consultați Manualul de service pentru ROATA DIN SPATE.

OBSERVAȚIE

Canelurile mecanice de pe fața butucului indică partea lagărului principal. Montați lagărul principal cu ajutorul manualului de service corespunzător și a KITULUI DE MONTARE/DEMONTARE A LAGĂRULUI ROȚII 94143-09A.

4. La montarea pneului, asigurați-vă că învelișurile de protecție sunt instalate pe aparatul de montat pneuri pentru a evita zgârierea vopselei.

5. Montați roata din spate (1), axa stoc și distanțierele stoc la motocicletă. Consultați Manualul de service pentru ROATA DIN SPATE.

ÎNTREȚINEREA ȘI CURĂȚAREA

Componentele de crom trebuie întreținute în mod regulat pentru a-și păstra luciul și aspectul.

1. Curățați suprafețele îmbibate în ulei ale roții cu Harley-Davidson Wheel and Tire Cleaner, aplicat cu Harley Wheel and Spoke Brush.
2. Curățați insistent părțile din crom cu o soluție de curățare a roților de calitate, cum ar fi Wheel and Tire Cleaner.
3. După curățare și lustruire, protejați etanșarea cu un dispozitiv de calitate, cum ar fi Harley Glaze Polish and Sealant.

▲ AVERTISMENT

Harley-Davidson recomandă utilizarea pneurilor specificate. Vehiculele Harley-Davidson nu sunt proiectate pentru a funcționa cu pneuri nespecificate, inclusiv pneuri de iarnă, de motoretă sau alte pneuri cu destinație de utilizare specială. Utilizarea pneurilor care nu sunt specificate afectează stabilitatea, manevrabilitatea sau frânarea și poate conduce la pierderea controlului asupra vehiculului, fapt care ar putea conduce la deces sau la vătămări grave. (00024d)

COMPONENTE DE SERVICE

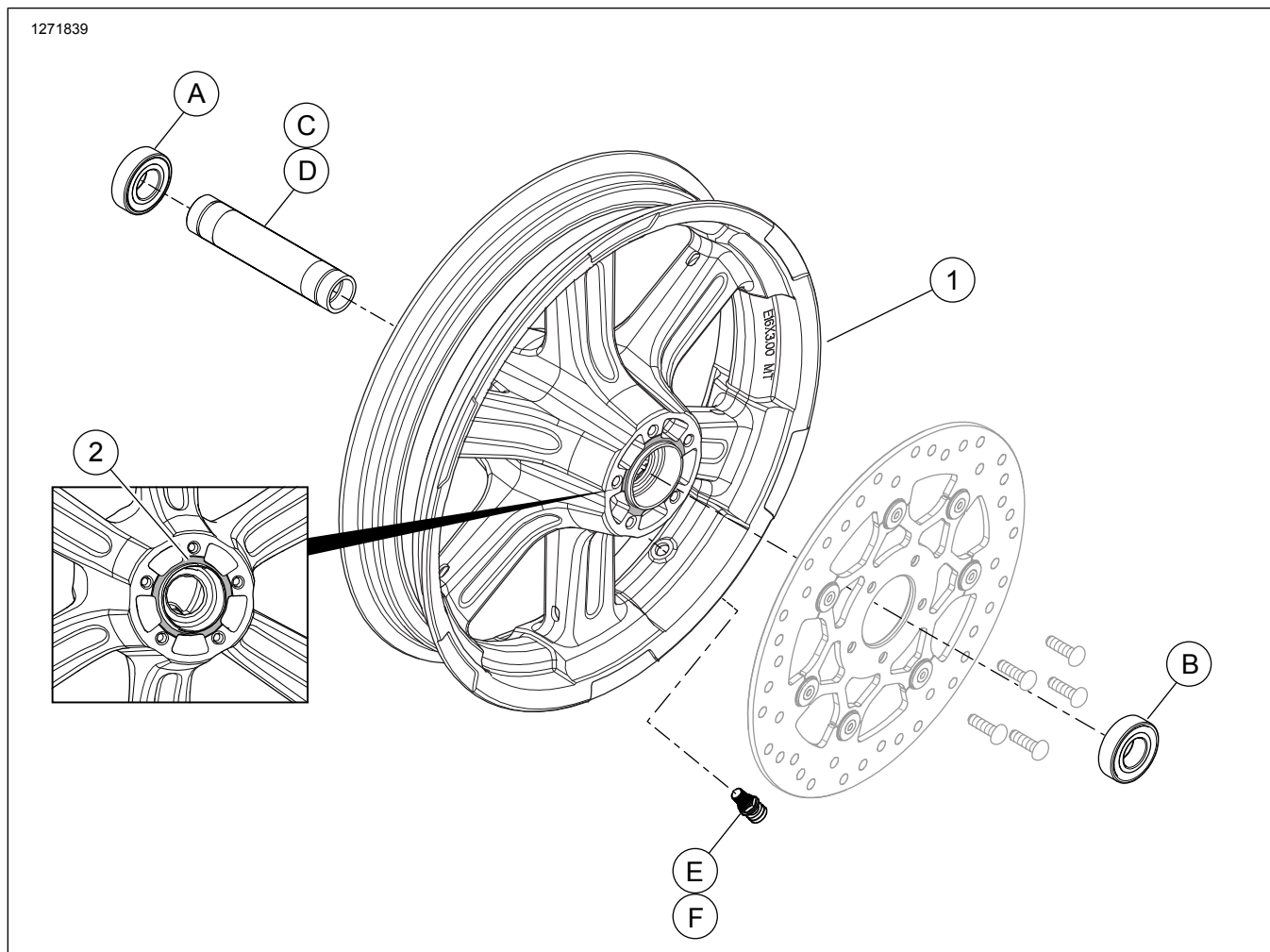


Figura 1. Componente de service: Roți din spate (afișate 16 inci)

Tabelul 2. Componente de service și conținutul kitului pentru roți

Kit	Articol	Descriere (Cantitate)	Part No.
40900571, 40900572, 40900573	1	Roată	Nu se vinde separat
Indicator vizual menționat în text:			
	2	Caneluri mecanice (toate roțile)	

Tabelul 3. Kit de instalare a lagărului de 25 de mm pentru roata din spate cu ABS (42400036)

Kit de instalare a lagărului de 25 de mm pentru roata din spate cu ABS (42400036)		Cantitatea folosită și descrierea elementului					
Ajustare	Dimensiunea roților	A	B	C	D	E	F
Modelele FXFB/S, FXLR și FLSB din 2018 și ulterioare	16 x 5 inci	1	1	0	1	1	1
FXBB 2018 și modelele ulterioare	16 x 3 inci	1	1	0	1	1	1
Kiturile de instalare sunt proiectate pentru a funcționa cu mai multe stiluri și ajustări de roți. Contactați un dealer Harley-Davidson pentru a verifica dacă roata și kiturile de instalare sunt proiectate și aprobate pentru tipul de motocicletă pe care vor fi instalate.		A	Lagăr, obișnuit	9276B			
		B	Lagăr, ABS	9252A			
		C	Manșonul punții	40900474			
		D	Manșonul punții	40900472			
		E	Tija supapei, diametral	40999-87			
		F	Tija supapei, capac	41123-79			

Tabelul 4. Kit de instalare a lagărului de 25 de mm pentru roata din spate (42400035)

Kit de instalare a lagărului de 25 de mm pentru roata din spate (42400035)		Cantitatea folosită și descrierea elementului			
Ajustare	Dimensiunea roților	A	D	E	F
Modelele FXFB/S, FXLR și FLSB din 2018 și ulterioare	16 x 5 inci	2	1	1	1
FXBB 2018 și modelele ulterioare	16 x 3 inci	2	1	1	1
Kiturile de instalare sunt proiectate pentru a funcționa cu mai multe stiluri și ajustări de roți. Contactați un dealer Harley-Davidson pentru a verifica dacă roata și kiturile de instalare sunt proiectate și aprobate pentru tipul de motocicletă pe care vor fi instalate.		A	Lagăr, obișnuit (2)	9276B	
		D	Manșonul punții	40900472	
		E	Tija supapei, diametral	40999-87	
		F	Tija supapei, capac	41123-79	