



SÚPRAVY ANNIHILATOR REAR WHEEL KITS (SÚPRAVY ZADNÉHO KOLESA ANNIHILATOR)

VŠEOBECNÉ INFORMÁCIE

▲ VÝSTRAHA

Vykonávajte montáž iba kolies a montážnych sád, ktoré sú schválené pre daný model motocykla. Overenie možnosti montáže vykonajte u predajcu Harley-Davidson. Použitie nevhodných kolies a montážnych sád alebo montáže kolies, ktoré nie sú schválené pre daný model môže spôsobiť stratu kontroly nad motocyklom, čo môže viesť k smrti alebo ťažkému zraneniu. (00610c)

Čísla súprav

40900571, 40900572, 40900573

Modely

Informácie o vhodnosti pre jednotlivé modely nájdete v maloobchodnom katalógu náhradných dielov a príslušenstva alebo v časti venovanej náhradným dielom a príslušenstvu na stránke www.harley-davidson.com (iba v angličtine).

Obsah súpravy

Pozrite Obrázok 1 a Tabuľka 2.

Ďalšie požadované diely

Tieto súpravy obsahujú iba koleso upravené podľa prianí zákazníka.

Na správnu montáž týchto súprav sa vyžadujú nasledujúce samostatne zakúpené diely od predajcu motocyklov Harley-Davidson.

- Súprava Wheel Installation Kit (Súprava na montáž kolesa). Pozrite Tabuľka 3 až Tabuľka 4 na určenie požadovanej montážnej súpravy.
- Skrutky brzdového kotúča. Na určenie správneho náradia použite údaje, ktoré uvádza Tabuľka 1.
- Skrutky zadného reťazového kolesa. Na určenie správneho náradia použite údaje, ktoré uvádza Tabuľka 1.
- NÁSTROJ NA MONTÁŽ/DEMONTÁŽ LOŽÍSK KOLIES 94143-09A

Odporúčené prostriedky

Na správnu údržbu a čistenie odporúčame nasledujúce originálne príslušenstvo Harley-Davidson Genuine Motor Accessories:

- Čistiaci a leštiaci prípravok na pochrómované povrchy Chrome Clean & Shine (93600031 (USA) / 93600082 (medzinár.))
- Konzervačný prostriedok Glaze Poly Sealant (93600026 (USA) / 93600079 (medzinár.))

- Ochrana hliníkových plôch Harley® Preserve Bare Aluminum Protectant (99845-07)
- Kefa na kolesá a drôty výpletu Harley® Wheel and Spoke Brush (43078-99)
- Čistič kolies a pneumatík Wheel & Tire Cleaner (93600024 (USA) / 93600076 (medzinár.))

▲ VÝSTRAHA

Na správnej inštalácii tejto súpravy závisí bezpečnosť vodiča a spolujazdca. Použite zodpovedajúce postupy uvedené v servisnej príručke. Ak daný postup presahuje vaše schopnosti alebo nemáte potrebné nástroje, zverte inštaláciu predajcovi motocyklov Harley-Davidson. Nesprávna inštalácia tejto súpravy môže mať za následok smrť alebo ťažké zranenie. (00333b)

POZNÁMKA

Tento návod odkazuje na informácie v servisnej príručke. Na túto montáž je potrebná servisná príručka. Môžete ju získať od predajcu motocyklov Harley-Davidson.

Tabuľka 1. Materiál pre zadný kotúč a ozubené koleso podľa modelov

| Náradie | Vhodné modely |
|--|--|
| Skrutky zadného kotúča (vyberte štandardné alebo pochrómované vyhotovenie) | |
| Štandardné skrutky kotúča, 5 ks (43567-92) | Všetky modely |
| Súprava pochrómovaných skrutiek (46647-05) obsahuje 5 skrutiek | Všetky modely |
| Skrutky zadného ozubeného kolesa (vyberte bežné alebo pochrómované vyhotovenie) | |
| Skrutky ozubeného kolesa, štandardné, 5 ks (3109) | Dyna a Softail 2007 a novšie, Touring 2007 |
| Súprava pochrómovaných skrutiek (94773-07) obsahuje 5 skrutiek a podložiek | Dyna a Softail 2007 a novšie |

MONTÁŽ

POZNÁMKA

Pred demontážou alebo montážou kolesa musíte demontovať zadný brzdový strmeň.

Je potrebné vymeniť závlačku alebo pružinovú sponku na matici nápravy. Tieto súčiastky je možné zakúpiť od predajcu. Správne číslo dielu pre svoj model motocykla zistíte od predajcu.

Namontujte vzduchový ventilček (40999-87) z montážnej súpravy.

1. Demontujte existujúcu zostavu zadného kolesa. Uschovajte nápravu, maticu nápravy, brzdový kotúč a vymedzovacie podložky kolesa na montáž súpravy. Pozrite si časť ZADNÉ KOLESO v servisnej príručke.
2. Obrázok 1 Namontujte zostavu vzduchového ventilčeka na koleso. Pozrite si časť PNEUMATIKY v servisnej príručke.

UPOZORNENIE

Nepoužívajte opakované brzdový kotúč ani skrutky rotora. Opakované použitie týchto skrutiek môže spôsobiť stratu krútiaceho momentu a poškodenie brzdových súčastí. (00319c)

UPOZORNENIE

Montážne skrutky ozubeného kolesa nepoužívajte opakované. Opakované použitie montážnych skrutiek ozubeného kolesa môže viesť k strate ťahovacieho momentu a poškodeniu ozubeného kolesa či zostavy remeňa. (00480b)

3. Namontujte súčasti montážnej súpravy kolesa, štandardný brzdový kotúč a ozubené koleso na koleso podľa údajov v príslušnej tabuľke servisných dielov. Pozrite si časť ZADNÉ KOLESO v servisnej príručke.

POZNÁMKA

Vyfrézované drážky na povrchu náboja označujú stranu hlavného ložiska. Najprv podľa príslušnej servisnej príručky namontujte primárne ložisko pomocou NÁSTROJA NA MONTÁŽ A DEMONTÁŽ LOŽISKA KOLESA 94143-09A.

4. Pri montáži pneumatiky nezabudnite použiť na prístroji na montáž pneumatík ochranné fólie, čím zabránite odlúpnutiu farby.

5. Namontujte na motocykel zadné koleso (1), štandardnú nápravu a štandardné vymedzovacie podložky. Pozrite si časť ZADNÉ KOLESO v servisnej príručke.

ÚDRŽBA A ČISTENIE

Pochrómované diely je potrebné pravidelne ošetrovať, aby si zachovali svoj pôvodný lesk.

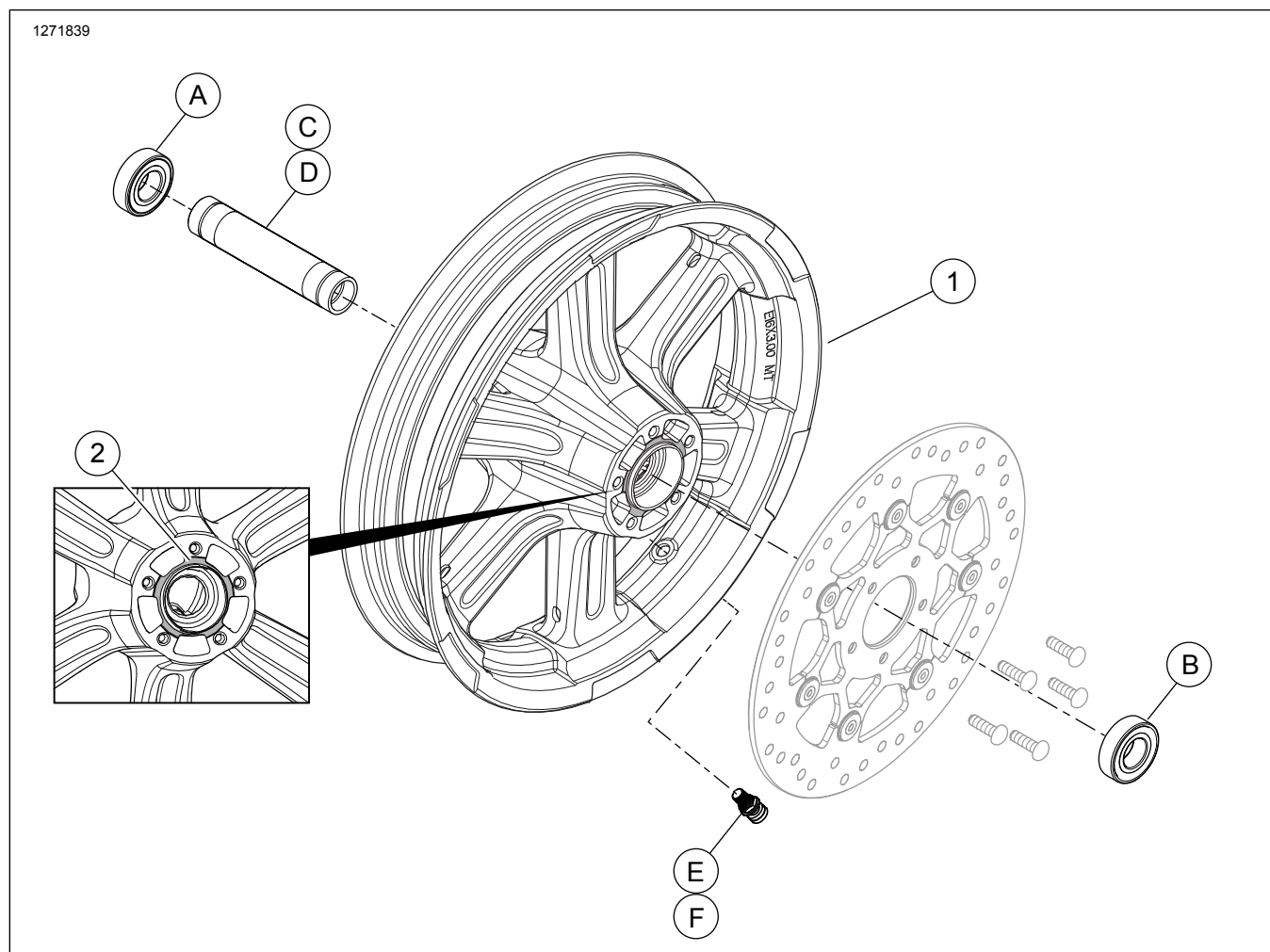
1. Veľmi znečistené povrchy kolesa očistite pomocou čistiaceho prostriedku na kolesá a pneumatiky Harley-Davidson Wheel and Tire Cleaner naneseného na kefu na kolesá a drôty Harley Wheel and Spoke Brush.
2. Dôkladne očistite chrómový povrch kvalitným čističom kolies, ako je Wheel and Tire Cleaner (Čistič kolies a pneumatík).
3. Po očistení a vyleštení nakonzervujte povrch kvalitným konzervačným prostriedkom, ako je Harley Glaze Polish and Sealant.

▲ VÝSTRAHA

Spoločnosť Harley-Davidson odporúča používať predpísané pneumatiky. Motocykle Harley-Davidson nie sú skonštruované na prevádzku na nepredpísaných pneumatikách. Týka sa to aj pneumatík na sneh, pre mopedy a ďalších pneumatík na špeciálne použitie. Použitie iných než predpísaných pneumatík môže nepriaznivo ovplyvniť stabilitu, ovládanie alebo brzdenie motocykla a môže viesť k strate kontroly nad motocyklom s následkom smrti alebo ťažkého zranenia. (00024d)

SERVISNÉ DIELY

1271839



Obrázok 1. Servisné diely: Zadné kolesá (znázornené sú 16 palcové)

Tabuľka 2. Servisné diely a obsah súpravy kolies

| Súprava | Položka | Opis (množstvo) | Číslo dielu |
|--------------------------------------|---------|------------------------------------|-------------------------|
| 40900571, 40900572, 40900573 | 1 | Koleso | Nepredáva sa samostatne |
| Vizuálny indikátor zmienený v texte: | | | |
| | 2 | Vyfrézovaná drážka (všetky kolesá) | |

Tabuľka 3. Montážna súprava ložiska zadného kolesa pre priemer osi 25 mm, model s ABS (42400036)

| Montážna súprava ložiska zadného kolesa pre priemer osi 25mm, model s ABS (42400036) | | Položka (použitý množstvo a opis) | | | | | |
|--|-----------------------------|-----------------------------------|--------------------------------|----------|---|---|---|
| Vhodné modely | Rozmery kolesa | A | B | C | D | E | F |
| 2018 a neskôr FXFB/S, FXLR a FL5B | 16 x 5 palcov | 1 | 1 | 0 | 1 | 1 | 1 |
| Modely FXBB 2018 a novšie | 16 x 3 palcov | 1 | 1 | 0 | 1 | 1 | 1 |
| Montážne súpravy sú navrhnuté tak, aby fungovali pre najrôznejšie štýly a vybavenie kolies. Kontaktujte predajcu motocyklov Harley-Davidson a overte, či sú montážne súpravy aj koleso navrhnuté a schválené pre motocykel, na ktorý sa montujú. | | A | Ložisko, bežné | 9276B | | | |
| | | B | Ložisko, ABS | 9252A | | | |
| | | C | Puzdro nápravy | 40900474 | | | |
| | | D | Puzdro nápravy | 40900472 | | | |
| | | E | Vzduchový ventilček, prevlečný | 40999-87 | | | |
| F | Vzduchový ventilček, uzáver | 41123-79 | | | | | |

Tabuľka 4. Montážna súprava ložiska zadného kolesa pre priemer osi 25 mm (42400035)

| Montážna súprava ložiska zadného kolesa pre priemer osi 25 mm (42400035) | | Položka (použitá množstvo a opis) | | | |
|--|----------------|-----------------------------------|--------------------------------|----------|---|
| Vhodné modely | Rozmery kolesa | A | D | E | F |
| 2018 a neskôr FXFB/S, FXLR a FLSB | 16 x 5 palcov | 2 | 1 | 1 | 1 |
| Modely FXBB 2018 a novšie | 16 x 3 palcov | 2 | 1 | 1 | 1 |
| Montážne súpravy sú navrhnuté tak, aby fungovali pre najrôznejšie štýly a vybavenie kolies. Kontaktujte predajcu motocyklov Harley-Davidson a overte, či sú montážne súpravy aj koleso navrhnuté a schválené pre motocykel, na ktorý sa montujú. | | A | Ložisko, bežné (2) | 9276B | |
| | | D | Puzdro nápravy | 40900472 | |
| | | E | Vzduchový ventilček, prevlečný | 40999-87 | |
| | | F | Vzduchový ventilček, uzáver | 41123-79 | |