



KOMPLETI ANIHILATORJA ZADNJEGA KOLESA

SPLOŠNO

⚠ OPOZORILO

Montirajte samo kolesa in sklope, odobrene za vaš model motocikla. Da se prepričate, ali je oprema prava, obiščite trgovca z motorji Harley-Davidson. Kolesa in sklopi, ki se ne ujemajo, ali montaža koles, ki niso odobrena za vaš model, lahko povzročijo izgubo nadzora nad motociklom, kar lahko povzroči hude poškodbe ali smrt. (00610c)

Številke kompletov

40900571, 40900572, 40900573

Modeli

Za informacije o prileganju modelu si oglejte Maloprodajni katalog P&A ali razdelek Deli in dodatki na www.harley-davidson.com (samo v angleščini).

Vsebina kompleta

Glejte Slika 1 in Preglednica 2.

Potrebni dodatni deli

Ti kompleti vključujejo samo kolo po meri.

Pravilna namestitvev teh kompletov zahteva ločen nakup naslednjih delov, ki so na voljo pri trgovcu Harley-Davidson.

- Komplet za namestitvev kolesa. Glejte Preglednica 3 do Preglednica 4, da poiščete zahtevan komplet za namestitvev.
- Vijaki zavornih diskov. Za določitev pravilne strojne opreme glejte Preglednica 1.
- Vijaki zadnjega verižnika. Za določitev pravilne strojne opreme glejte Preglednica 1.
- ORODJE ZA MONTAŽO/ORODJE ZA DEMONTAŽO LEŽAJA KOLESA 94143-09A

Priporočeni izdelku

Za pravilno vzdrževanje in čiščenje priporočamo naslednje originalne motorne dodatke Harley-Davidson:

- Chrome Clean & Shine (čistilo za čiščenje in poliranje kroma) (93600031 (ZDA) / 93600082 (mednarodno))
- Glaze Poly Sealant (tesnilno sredstvo) (93600026 (ZDA) / 93600079 (mednarodno))
- Harley® Preserve Bare Aluminum Protectant (zaščitno sredstvo za aluminij) (99845-07)
- Harley® Wheel and Spoke Brush (krtačka za kolesa in napere) (43078-99)
- Wheel & Tire Cleaner (čistilo za kolesa in pnevmatike) (93600024 (ZDA) / 93600076 (mednarodno))

⚠ OPOZORILO

Varnost voznika in sopotnika je odvisna od pravilne namestitve tega sklopa. Uporabite ustrezne postopke iz navodil za servisiranje. Če sami ne zmorete opraviti postopka ali nimate ustreznega orodja, naj montažo opravi serviser Harley-Davidson. Napačna montaža tega sklopa lahko povzroči hude poškodbe ali smrt. (00333b)

OPOMBA

Ta list z navodili se nanaša na informacije iz servisnega priročnika. Za vgradnjo potrebujete servisni priročnik za ta model/leto motocikla, ki je na voljo pri trgovcu Harley-Davidson.

Preglednica 1. Železnina za namestitvev zadnjega diska in verižnika

Strojna oprema	Instalacija
Vijaki zadnjega diska (izberite železnino in zaloge ali kromirano železnino)	
5 vijakov diska iz zaloge (43567-92)	Vsi modeli
Komplet kromiranih vijakov (46647-05) vključuje 5 vijakov	Vsi modeli
Vijaki zadnjega verižnika (izberite železnino in zaloge ali kromirano železnino)	
5 vijak verižnika, zaloga (3109)	2007 in novejši Dyna in Softail, 2007 Touring
Komplet kromiranih vijakov (94773-07) vključuje 5 vijakov in podložk	2007 in novejši Dyna in Softail

MONTAŽA

OPOMBA

Pred demontažo ali montažo kolesa morate odstraniti čeljusti zadnje zavore.

Razcepko ali vzmetno sponko za osno matico morate zamenjati. Kupite ju lahko pri vašem trgovcu. Za pravilne številke delov za vaš model motocikla stopite v stik s trgovcem.

Vgradite steblo ventila (40999-87), ki je priloženo kompletu za vgradnjo.

1. Odstranite obstoječ sklop zadnjega kolesa. Shranite os, matico osi, zavorni disk in distančnike koles za namestitvev kompleta. Glejte ZADNJE KOLO v servisnem priročniku.
2. Slika 1 Vstavite steblo ventila na kolo. Glejte PNEVMATIKE v servisnem priročniku.

OPOMBA

Vijakov za zavorne diske/rotor ne uporabljajte ponovno. ponovna uporaba teh vijakov lahko povzroči izgubo navora ter poškodbe zavornih delov. (00319c)



OPOMBA

Montažnih vijakov verižnika ne uporabljajte ponovno. Ponovna uporaba teh vijakov lahko povzroči izgubo navora ter poškodbe verižnika in/ali sklopa jermena. (00480b)

3. Zmontirajte dele montažnega kompleta za kolo, zavorni disk in verižnik na kolo in uporabite ustrezno tabelo s servisnimi deli. Glejte ZADNJE KOLO v servisnem priročniku.

OPOMBA

Obdelani utori v pestičnem plašču kažejo primarno stran ležaja. Najprej namestite ležaje z uporabo ustreznega servisnega priročnika in ORODJA ZA MONTAŽO/ORODJA ZA DEMONTAŽO LEŽAJA KOLES 94143-09A.

4. Pri nameščanju pnevmatike se prepričajte, da so na napravi za montažo pnevmatik nameščeni zaščitni pokrovi, da se izognete poškodovanju barve.
5. Namestite zadnje kolo (1), os na zalogi in distančnike na zalogi na motorno kolo. Glejte ZADNJE KOLO v servisnem priročniku.

VZDRŽEVANJE IN ČIŠČENJE

Kromirane dele morate redno vzdrževati, da ohranijo svoj originalni lesk in sij.

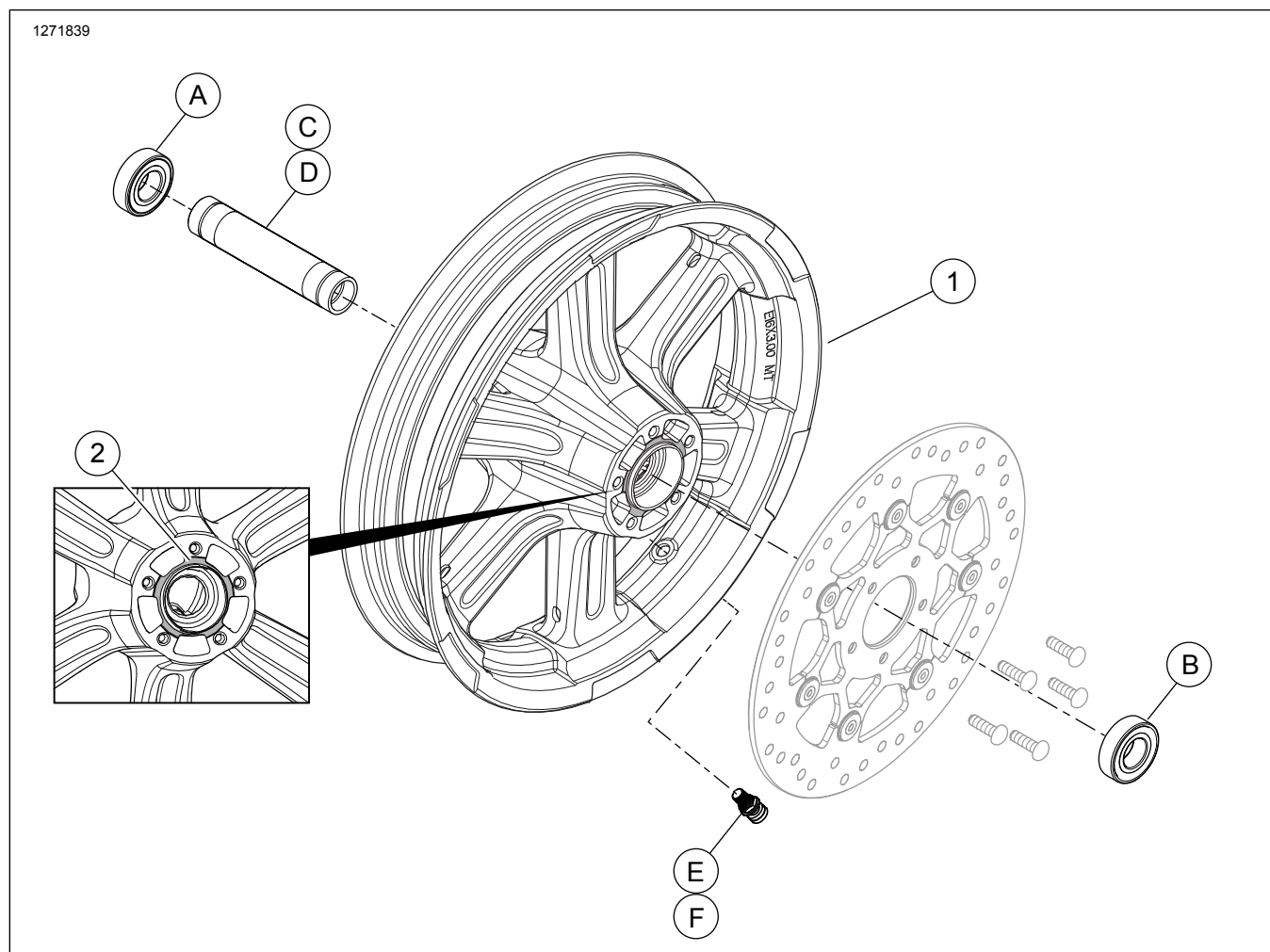
1. Očistite močno umazane površine kolesa s čistilom za kolesa in pnevmatike Harley-Davidson Wheel and Tire Cleaner, ki ga nanesite s krtačko za kolesa in napere Harley Wheel and Spoke Brush.
2. Temeljito očistite krom s čistilom dobre kakovosti, kot je čistilec za kolo in pnevmatiko.
3. Po čiščenju in poliranju zatesnite zaključni premaz s kakovostnim tesnilom, kot je tesnilo Harley Glaze Polish and Sealant.

▲ OPOZORILO

Harley-Davidson priporoča uporabi specificiranih pnevmatik. Vozila Harley-Davidson niso zasnovana za delovanje z nespecificiranimi pnevmatikami, vključno s pnevmatikami za sneg, pnevmatikami za motorna kolesa in drugimi pnevmatikami za posebne uporabe. Uporaba nespecificiranih pnevmatik lahko škodljivo vpliva na stabilnost, rokovanje ali zaviranje in povzroči izgubo nadzora nad vozilom, kar lahko ima za posledico smrt ali resne poškodbe. (00024d)

SERVISNI DELI

1271839



Slika 1. Servisni deli: Zadnja kolesa (16 palčna prikazano)

Preglednica 2. Servisni deli in vsebina kompletov za kolo

Komplet	Del	Opis (Količina)	Številka dela
40900571, 40900572, 40900573	1	Kolo	Ni naprodaj ločeno
Vizualni kazalnik, omenjen v besedilu:			
	2	Obdelan utor (vsa kolesa)	

Preglednica 3. Zadnji 25 mm ležaji ABS kolesa namestitveni komplet (42400036)

Zadnji 25mm ležaji ABS kolesa namestitveni komplet (42400036)		Uporabljena količina predmetov in opis					
Instalacija	Velikost kolesa	A	B	C	D	E	F
Modeli FXFB/S, FXLR in FLSB letnik 2018 in novejši	16x5 in	1	1	0	1	1	1
2018 in kasnejši FXBB	16x3 in	1	1	0	1	1	1
Vgradni kompleti so zasnovani tako, da delujejo na različnih stilih koles in opreme. Stopite v stik s trgovcem Harley-Davidson in se prepričajte, da so kolo in vgradni kompleti zasnovani in odobreni za motocikel, na katerega jih nameščate.		A	Ležaj, običajen	9276B			
		B	Ležaj ABS	9252A			
		C	Obojka osi	40900474			
		D	Obojka osi	40900472			
		E	Steblo ventila, Pull Thru	40999-87			
		F	Steblo ventila, pokrov	41123-79			

Preglednica 4. Zadnji 25 mm ležaji ABS kolesa namestitveni komplet (42400035)

Zadnji 25 mm ležaji ABS kolesa namestitveni komplet (42400035)		Uporabljena količina predmetov in opis			
Instalacija	Velikost kolesa	A	D	E	F
Modeli FXFB/S, FXLR in FLSB letnik 2018 in novejši	16x5 in	2	1	1	1
2018 in kasnejši FXBB	16x3 in	2	1	1	1
Vgradni kompleti so zasnovani tako, da delujejo na različnih stilih koles in opreme. Stopite v stik s trgovcem Harley-Davidson in se prepričajte, da so kolo in vgradni kompleti zasnovani in odobreni za motocikel, na katerega jih nameščate.		A	Ležaj, običajen (2)	9276B	
		D	Obojka osi	40900472	
		E	Steblo ventila, Pull Thru	40999-87	
		F	Steblo ventila, pokrov	41123-79	