



INSTRUCCIONES

J06654

2022-04-11



KITS DE RUEDA TRASERA ANNIHILATOR

GENERALIDADES

⚠ ¡ADVERTENCIA

Instale solo ruedas y kits de instalación aprobados para el modelo de su motocicleta. Póngase en contacto con un concesionario de Harley-Davidson para verificar el acoplamiento. Las ruedas y kits de instalación que no corresponden a su motocicleta o instalar ruedas no aprobadas para su modelo puede causar pérdida de control, lo que podría resultar en lesiones graves o la muerte. (00610c)

Número de kit

40900571, 40900572, 40900573

Modelos

Para obtener información de la adaptación a los modelos, vea el catálogo de venta al detalle de P&A (piezas y accesorios) o la sección Piezas y accesorios en www.harley-davidson.com (inglés solamente).

Contenido del kit

Consulte Figura 1 y Tabla 2 .

Piezas adicionales necesarias

Estos kits incluyen la rueda personalizada solamente.

La instalación correcta de estos kits requiere la compra por separado de las siguientes piezas, las cuales están disponibles en un concesionario Harley-Davidson.

- Kit de instalación de la rueda. Consulte Tabla 3 a través de Tabla 4 para determinar el kit de instalación necesario.
- Tornillos del disco de freno. Consulte Tabla 1 para determinar los elementos de sujeción adecuados.
- Tornillos de la rueda dentada trasera. Consulte Tabla 1 para determinar los elementos de sujeción adecuados.
- INSTALADOR/EXTRACTOR DE COJINETES DE RUEDA 94143-09A

Productos recomendados

Los siguientes accesorios Harley-Davidson Genuine Motor Accessories se recomiendan para el mantenimiento y la limpieza correctos:

- Chrome Clean & Shine (93600031, Estados Unidos / 93600082, internacional)
- Glaze Poly Sealant (93600026, Estados Unidos / 93600079, internacional)
- Protector de aluminio descubierto Harley® Preserve (99845-07)

- Cepillo de rueda y radio Harley® (43078-99)
- Wheel & Tire Cleaner (93600024, Estados Unidos / 93600076, internacional)

⚠ ¡ADVERTENCIA

La seguridad del motociclista y del pasajero dependen de la instalación correcta de este kit. Use los procedimientos correspondiente del Manual de servicio. Si el procedimiento no está dentro de sus capacidades o si no tiene las herramientas correctas, pida a un concesionario Harley-Davidson que realice la instalación. La instalación incorrecta de este kit podría resultar en lesiones graves o la muerte. (00333b)

NOTA

Esta hoja de instrucciones hace referencia a la información del Manual de servicio. Para esta instalación se requiere un Manual de servicio del modelo de su motocicleta. Este manual está disponible en un concesionario Harley-Davidson.

Tabla 1. Elementos de sujeción para montaje de disco trasero y rueda dentada

Elementos de sujeción	Montaje
Tornillos del disco trasero (seleccione elementos de sujeción de fábrica o cromados)	
5 tornillos estándar de disco (43567-92)	Todos los modelos
Kit de tornillos de cromo (46647-05) con 5 tornillos	Todos los modelos
Tornillos de la rueda dentada trasera (seleccione elementos de sujeción de fábrica o cromados)	
5 tornillos de rueda dentada, estándar (3109)	Dyna y Softail 2007 y posteriores, Touring 2007
Kit de tornillos de cromo (94773-07) con 5 tornillos y arandelas	Dyna y Softail 2007 y posteriores

INSTALACIÓN

NOTA

Antes de retirar o instalar la rueda, se deben retirar las pinzas de freno trasero.

El perno cónico o clip de resorte para la tuerca del eje debe reemplazarse. Disponibles para su compra en su distribuidor. Consulte con su distribuidor el número correcto de la pieza para su modelo de motocicleta.

Instale el vástago de la válvula (40999-87) incluido en el kit de instalación.

1. Quite el conjunto de la rueda trasera. Guarde el eje, la tuerca del eje, el disco de freno y los espaciadores de rueda para la instalación del kit. Ver RUEDA TRASERA en el manual de servicio.

2. Figura 1 Instale el conjunto de vástago de la válvula en la rueda. Ver NEUMÁTICOS en el manual de servicio.

AVISO

No vuelva a usar los tornillos del disco/rotor del freno. Volver a usar estos tornillos puede causar la pérdida del par de torsión y daño en los componentes de los frenos. (00319c)

AVISO

No vuelva a usar los tornillos de montaje de la rueda dentada. Volver a usar los tornillos de montaje de la rueda dentada puede causar la pérdida del par de torsión y dañar la rueda dentada y/o el conjunto de la correa. (00480b)

3. Ensamble en la rueda los componentes del kit de instalación de la rueda, el disco de freno de fábrica y la rueda dentada utilizando la tabla adecuada de piezas de recambio. Ver RUEDA TRASERA en el manual de servicio.

NOTA

Las ranuras mecanizadas en la cara del cubo indican el lado del cojinete principal. Instale el cojinete principal primero usando el manual de servicio apropiado y el INSTALADOR/EXTRACTOR DE COJINETES DE RUEDA 94143-09A.

4. Cuando instale la rueda, asegúrese de que las cubiertas protectoras estén instaladas en la máquina de montaje de neumáticos para evitar que se astille la pintura.

5. Instale la rueda trasera (1), el eje de fábrica y los espaciadores de fábrica en la motocicleta. Ver RUEDA TRASERA en el manual de servicio.

MANTENIMIENTO Y LIMPIEZA

Las piezas cromadas deben mantenerse con regularidad para conservar su brillo y lustre originales.

1. Limpie las superficies muy sucias de las ruedas usando el limpiador de ruedas y neumáticos Harley-Davidson, aplicado con el cepillo para ruedas y radios Harley.
2. Limpiar el cromado con un disco de buena calidad, como limpiador de neumático y rueda.
3. Después de limpiar y pulir, selle el acabado con un sellador de buena calidad, como el pulidor y sellador Harley Glaze Polish and Sealant

⚠ ¡ADVERTENCIA

Harley-Davidson recomienda el uso de los neumáticos especificados. Los vehículos de Harley-Davidson no están diseñados para que funcionen con neumáticos no especificados, incluidos los neumáticos para nieve, de ciclomotor y para otros usos especiales. El uso de neumáticos no especificados puede afectar la estabilidad, la maniobrabilidad o el frenado y provocar la pérdida del control del vehículo, lo que podría ser la causa de lesiones graves o la muerte. (00024d)

PIEZAS DE SERVICIO

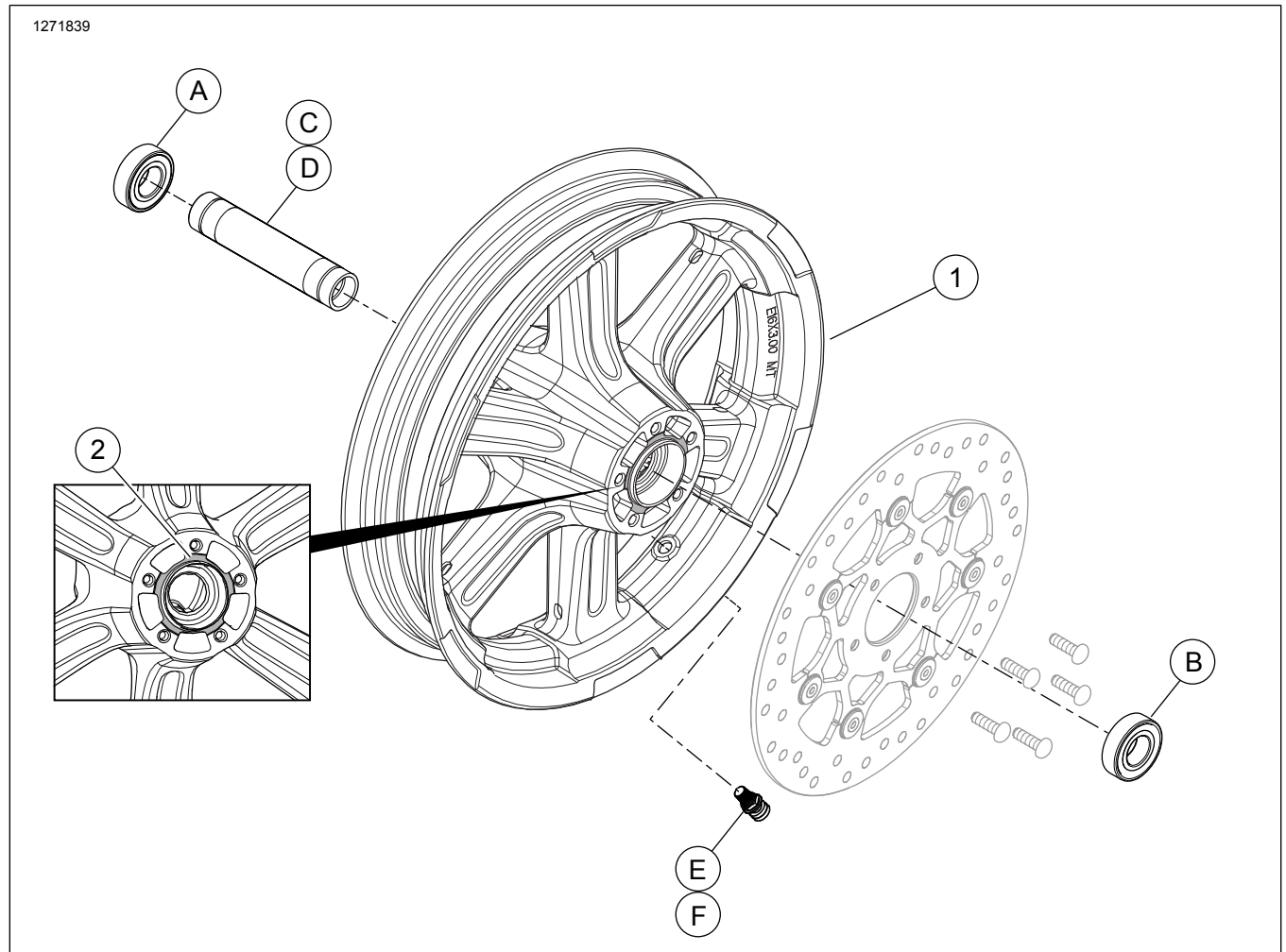


Figura 1. Piezas de servicio: Ruedas (16 pulgadas se muestra)

Tabla 2. Piezas de servicio y contenido del kit de la rueda

Kit	Artículo	Descripción (Cantidad)	Número de pieza
40900571, 40900572, 40900573	1	Rueda	No se vende por separado
Indicador visual mencionado en el texto:			
	2	Ranura maquinada (todas las ruedas)	

Tabla 3. Kit de instalación de la rueda trasera con ABS del cojinete de 25 mm (42400036)

Kit de instalación de la rueda trasera con ABS del cojinete de 25 mm (42400036)		Cantidad utilizada y descripción del artículo					
Montaje	Tamaño de la rueda	A	B	C	D	E	F
FXFB/S, FXLR y FLSB de 2018 y posteriores	16 x 5 pulg.	1	1	0	1	1	1
FXBB 2018 y posteriores	16 x 3 pulg.	1	1	0	1	1	1
Los kits de instalación se han diseñado para funcionar con muchos estilos y acoplamientos de ruedas diferentes. Contacte con un distribuidor de Harley-Davidson para confirmar que la rueda y los kits de instalación están diseñados y aprobados para la motocicleta en la que se van a instalar.		A	Cojinete, regular	9276B			
		B	Cojinete, ABS	9252A			
		C	Cubierta del eje	40900474			
		D	Cubierta del eje	40900472			
		E	Vástago de la válvula, de empuje	40999-87			
		F	Tapa del vástago de la válvula	41123-79			

Tabla 4. Kit de instalación del cojinete de 25 mm para rueda trasera (42400035)

Kit de instalación del cojinete de 25 mm para rueda trasera (42400035)		Cantidad utilizada y descripción del artículo			
Montaje	Tamaño de la rueda	A	D	E	F
FXFB/S, FXLR y FLSB de 2018 y posteriores	16 x 5 pulg.	2	1	1	1
FXBB 2018 y posteriores	16 x 3 pulg.	2	1	1	1
Los kits de instalación se han diseñado para funcionar con muchos estilos y acoplamientos de ruedas diferentes. Contacte con un distribuidor de Harley-Davidson para confirmar que la rueda y los kits de instalación están diseñados y aprobados para la motocicleta en la que se van a instalar.		A	Cojinete, regular (2)	9276B	
		D	Cubierta del eje	40900472	
		E	Vástago de la válvula, de empuje	40999-87	
		F	Tapa del vástago de la válvula	41123-79	