



ANNIHILATOR-BAKHJULSSATSER

ALLMÄNT

▲ VARNING

Montera bara hjul och satser som blivit godkända för din motorcykelmodell. Kontakta en Harley-Davidson-återförsäljare för att bekräfta att utrustningen passar. Hjul och monteringsatser som inte passar eller montering av hjul som inte är godkända för din modell kan medföra att du förlorar kontrollen, vilket kan leda till dödsfall eller allvarliga personskador. (00610c)

Satsnummer

40900571, 40900572, 40900573

Modeller

Om du vill ha information om modellapplikationer kan du läsa P&A-återförsäljarkatalogen eller avsnittet Reservdelar och tillbehör på www.harley-davidson.com (endast på engelska).

Satsinnehåll

Se Figur 1 och Tabell 2.

Ytterligare delar som behövs

Dessa satser innehåller endast specialhjulet.

För att dessa satser ska monteras korrekt krävs att nedanstående delar köps separat, och de finns tillgängliga hos Harley-Davidson-återförsäljare.

- Hjulmonteringsatts. Fastställ vilken monteringsatts som behövs med hjälp av Tabell 3 till Tabell 4.
- Skruvar till bromsskiva. Information om tillhöriga fästelement finns i Tabell 1.
- Skruvar till bakre kedjehjul. Information om tillhöriga fästelement finns i Tabell 1.
- WHEEL BEARING INSTALLER/REMOVER 94143-09A (H J U L L A G E R , MONTERINGS-/DEMONTERINGSVERKTYG)

Rekommenderade produkter

Följande originalmotortillbehör från Harley-Davidson rekommenderas för tillbörligt underhåll och tillbörlig rengöring:

- Chrome Clean & Shine (93600031 (USA) / 93600082 (internationellt))
- Glaze Poly Sealant (93600026 (USA) / 93600079 (internationellt))
- Harley® Preserve Bare Aluminum Protectant (99845-07)
- Harley® Wheel and Spoke Brush (hjul- och ekerborste) (43078-99)

- Wheel & Tire Cleaner (93600024 (USA) / 93600076 (internationellt))

▲ VARNING

Förarens och passagerarens säkerhet är beroende av att denna sats monteras korrekt. Följ rätt tillvägagångssätt enligt verkstadshandboken. Om du inte kan utföra åtgärden eller saknar rätt verktyg låter du en Harley-Davidson-återförsäljare utföra monteringen. Om den här satsen monteras felaktigt kan det leda till dödsfall eller allvarliga personskador. (00333b)

ANMÄRKNING

Det här instruktionsbladet hänvisar till information i verkstadshandboken. En verkstadshandbok för din motorcykelmodell krävs för installationen och finns hos Harley-Davidsons återförsäljare.

Tabell 1. Passning av bakre skiva och drev

Maskinvara	Inpassning
Bakre skivskruvar (välj standard- eller kromfästelement)	
5 standardskivskruvar (43567-92)	Alla modeller
Kromskruvsatsen (46647-05) omfattar 5 skruvar	Alla modeller
Bakre drevskruvar (välj standard- eller kromfästelement)	
5 drevskruvar, standard (3109)	2007 och senare Dyna och Softail, 2007 Touring
Kromskruvsatsen (94773-07) omfattar 5 skruvar och brickor	2007 och senare Dyna och Softail

MONTERING

ANMÄRKNING

Före borttagning eller montering av hjulet måste det bakre bromsoket tas bort.

Saxpinnen eller fjäderklämmen för axelmuttern måste bytas ut. De kan köpas från återförsäljaren. Kontakta återförsäljaren för rätt artikelnummer för din motorcykelmodell.

Montera ventilspindeln (40999-87) som ingår i monteringsattsens.

1. Ta bort det nuvarande bakhjulet. Spara axeln, navmuttern, bromsskivan och distansbrickorna till installationen av satsen. Se BAKHJUL i verkstadshandboken.
2. Figur 1 Montera ventilspindelanordningen på hjulet. Se DÄCK i verkstadshandboken.

OBS

Återanvänd inte bromsskive-/rotorskruvar. Om dessa skruvar återanvänds kan det innebära reducerat åtdragningsmoment och att bromskomponenter skadas. (00319c)

OBS

Återanvänd inte drevets monteringskruvar. Om drevets monteringskruvar återanvänds kan det leda till förlorat åtdragningsmoment och skada på drevet och/eller drivremmen. (00480b)

3. Montera hjulmonteringssetsens komponenter, standardbromsskivan och drevet på hjulet med rätt reservdelstabelle. Se BAKHJUL i verkstadshandboken.

ANMÄRKNING

De maskinbearbetade spåren på navets yta anger den primära lagersidan. Montera det primära lagret först med hjälp av tillhörig verkstadshandbok och WHEEL BEARING INSTALLER/REMOVER 94143-09A (HJULLAGER, MONTERINGS-/DEMONTERINGSVERKTYG).

4. Vid montering av däck ska du kontrollera att det finns skyddskåpor på däckmonteringsmaskinen så att inte lackeringen skadas.
5. Montera bakhjulet (1), standardaxeln och standarddistansbrickorna på motorcykeln. Se BAKHJUL i verkstadshandboken.

UNDERHÅLL OCH RENGÖRING

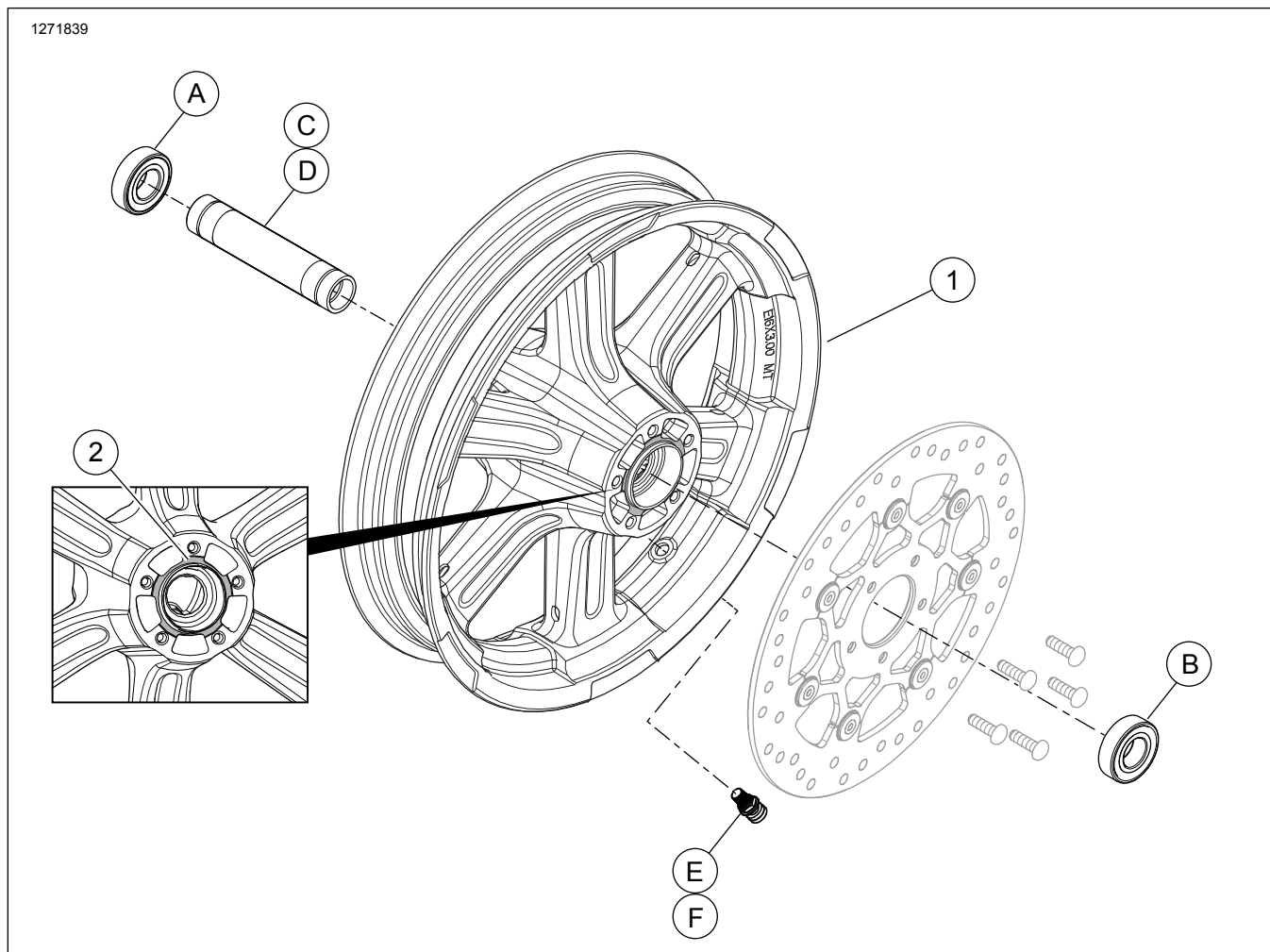
Kromdelar måste underhållas regelbundet för att behålla sin ursprungliga lyster och glans.

1. Rengör kraftigt nedsmutsade hjulytor med Harley-Davidson Wheel and Tire Cleaner som appliceras med Harley Wheel and Spoke Brush (Harleys hjul- och ekerborste).
2. Rengör kromdelar noga med ett rengöringsmedel för hjul av god kvalitet, t.ex. Wheel and Tire Cleaner (rengöringsmedel för hjul och däck).
3. Efter rengöring och polering, täta med tätningsmedel av god kvalitet, t.ex. Harley Glaze Polish and Sealant (polish och tätningsmedel).

▲ VARNING

Harley-Davidson rekommenderar användning av specificerade däck. Harley-Davidson-fordon är inte konstruerade för att användas med icke-specificerade däck, inklusive vinterdäck, mopeddäck eller andra däck för specialanvändning. Om icke specificerade däck används kan det ha negativ inverkan på stabilitet, vägegenskaper eller inbromsning. Det kan leda till tappad kontroll över fordonet med dödsfall eller allvarliga skador som följd. (00024d)

RESERVDELAR



Figur 1. Reservdelar: Bakhjul (16 tum visas)

Tabell 2. Reservdelsavdelning och hjulsatsinnehåll

Sats	Komponent	Beskrivning (antal)	Artikelnummer
40900571, 40900572, 40900573	1	Hjul	Säljs ej separat
Visuell indikator mängd som nämns i texten:			
	2	Maskinbearbetat spår (alla hjul)	

Tabell 3. Installationssats för bakhjul med 25 mm ABS-lager (42400036)

Installationssats för bakhjul med 25 mm ABS-lager (42400036)		Antal artiklar som används och beskrivning					
Inpassning	Hjulstorlek	A	B	C	D	E	F
2018 och senare FXFB/S, FXLR and FL5B	16 x 5 tum	1	1	0	1	1	1
FXBB 2018 och senare	16 x 3 tum	1	1	0	1	1	1
Installationssatserna är utformade för bruk med många olika hjulstilar och inpassningar. Kontakta en Harley-Davidson-återförsäljare för att kontrollera att hjulet och installationssatser är utformade och godkända för den motorcykel de installeras på.		A	Lager, standard	9276B			
		B	Lager, ABS	9252A			
		C	Axelhylsa	40900474			
		D	Axelhylsa	40900472			
		E	Ventilspindel, drag-	40999-87			
		F	Ventilspindel, kåpa	41123-79			

Tabell 4. Installationssats för bakhjul med 25 mm lager (42400035)

Installationssats för bakhjul med 25 mm lager (42400035)		Antal artiklar som används och beskrivning			
Inpassning	Hjulstorlek	A	D	E	F
2018 och senare FXFB/S, FXLR and FL5B	16 x 5 tum	2	1	1	1
FXBB 2018 och senare	16 x 3 tum	2	1	1	1

Tabell 4. Installationssats för bakhjul med 25 mm lager (42400035)

Installationssats för bakhjul med 25 mm lager (42400035)		Antal artiklar som används och beskrivning			
Inpassning	Hjulstorlek	A	D	E	F
Installationssatserna är utformade för bruk med många olika hjulstilar och inpassningar. Kontakta en Harley-Davidson-återförsäljare för att kontrollera att hjulet och installationssatser är utformade och godkända för den motorcykel de installeras på.		A	Lager, standard (2)	9276B	
		D	Axelhylsa	40900472	
		E	Ventilspindel, drag-	40999-87	
		F	Ventilspindel, kåpa	41123-79	