



## MGA KIT NG ANNIHILATOR NA GULONG SA LIKOD

### PANGKALAHATAN

#### ⚠ BABALA

I-install lamang ang mga gulong at mga installation kit na naaprubahan para sa iyong modelo ng motorsiklo. Bumisita sa isang dealer ng Harley-Davidson para tiyakin ang pagkakatugma. Ang hindi wastong pagtutugma ng mga gulong at mga installation kit o pag-i-install ng mga gulong na hindi naaprubahan para sa iyong modelo ay maaaring maging sanhi ng pagkawala ng kontrol, na maaaring magresulta sa kamatayan o malubhang pinsala. (00610c)

### Mga Numero ng Kit

40900571, 40900572, 40900573

### Mga Modelo

Para sa impormasyon tungkol sa pagiging sukat sa modelo, tingnan ang P&A Retail Catalog o ang seksyon ng Mga Piyesa at Accessory ng [www.harley-davidson.com](http://www.harley-davidson.com) (English lamang).

### Mga Nilalaman ng Kit

Tingnan ang Figure 1 at Talahanayan 2.

### Kinakailangan ng Mga Karagdagang Piyesa

Pasadyang gulong lamang ang kasama sa mga kit na ito.

Ang tamang pag-install ng mga kit na ito ay nangangailangan ng hiwalay na pagbili ng mga sumusunod na piyesa na makukuha sa isang dealer ng Harley-Davidson.

- Kit para sa Pagkakabit ng Gulong. Sumangguni sa Talahanayan 3 hanggang Talahanayan 4 upang matukoy ang kinakailangang kit sa pagkakabit.
- Mga Turnilyo ng Brake Disc. Sumangguni sa Talahanayan 1 upang matukoy ang tamang hardware.
- Mga Turnilyo ng Sprocket sa Likod. Sumangguni sa Talahanayan 1 upang matukoy ang tamang hardware.
- WHEEL BEARING INSTALLER/REMOVER 94143-09A

### Mga Inirerekomendang Produkto

Ang mga sumusunod na Harley-Davidson Genuine Motor Accessory ay inirerekomenda para sa tamang pagmementina at paglilinis:

- Chrome Clean & Shine (93600031 (US) / 93600082 (International))
- Glaze Poly Sealant (93600026 (US) / 93600079 (International))
- Harley® Preserve Bare Aluminum Protectant (99845-07)
- Harley® Wheel at Spoke Brush (43078-99)

- Wheel & Tire Cleaner (93600024 (US) / 93600076 (International))

#### ⚠ BABALA

Ang kaligtasan ng nagmamaneho at pasahero ay nakasalalay sa tamang pag-i-install ng kit na ito. Gamitin ang naaangkop na mga pamamaraan sa manwal ng serbisyo. Kung ang pamamaraan ay hindi abot ng iyong kakayahan o wala kang mga angkop na kasangkapan, ipagawa sa isang dealer ng Harley-Davidson ang pag-i-install. Ang maling pag-i-install ng kit na ito ay maaaring magresulta sa kamatayan o malubhang pinsala. (00333b)

#### TALA

*Tumutukoy sa impormasyon sa manwal ng serbisyo ang pahina ng tagubilin na ito. Ang manwal ng serbisyo para sa modelo ng inyong motorsiklo ay kinakailangan para sa pagkakabit na ito at ito ay makukuha sa isang dealer ng Harley-Davidson.*

### Talahanayan 1. Fitment ng Disc sa Likod at Sprocket Hardware

Hardware	Fitment
<b>Mga Turnilyo ng Disc sa Likod</b> (piliin ang stock o chrome hardware)	
5 turnilyo ng stock disc (43567-92)	Lahat ng modelo
May 5 turnilyo sa kit ng chrome na turnilyo (46647-05)	Lahat ng modelo
<b>Mga Turnilyo ng Sprocket sa Likod</b> (piliin ang stock o chrome hardware)	
5 turnilyo ng sprocket, stock (3109)	2007 at mas bagong Dyna at Softail, 2007 Touring
May 5 turnilyo at washer na kasama sa kit ng chrome na turnilyo (94773-07)	2007 at mas bagong Dyna at Softail

### PAGKAKABIT

#### TALA

*Bago alisin o ikabit ang gulong, dapat alisin ang caliper ng preno sa likod.*

*Dapat palitan ang cotter pin o spring clip para sa axle nut. Ang mga ito ay mabibili sa iyong dealer. Tumungo sa iyong dealer para sa tamang numero ng piyesa para sa modelo ng inyong motorsiklo.*

*Ikabit ang valve stem (40999-87) na kasama sa kit para sa pagkakabit.*

1. Tanggalin ang umiiral na assembly ng likurang gulong. Itabi ang axle, axle nut, brake disc at spacer ng gulong para sa pagkakabit ng kit. Tingnan ang LIKURANG GULONG sa manwal ng serbisyo.

2. Figure 1 Ikabit ang valve stem assembly sa gulong. Tingnan ang MGA GULONG sa manwal ng serbisyo.

#### PAUNAWA

Huwag gamiting muli ang mga turnilyo ng brake disc/rotor. Ang muling paggamit ng mga turnilyong ito ay maaaring magresulta sa pagkawala ng torque at pagkapinsala ng mga bahagi ng brake. (00319c)

#### PAUNAWA

Huwag gamiting muli ang mga turnilyong nagkakabit sa sprocket. Ang muling paggamit ng mga turnilyong nagkakabit sa sprocket ay maaaring magresulta sa pagkawala ng torque at pinsala sa sprocket at/o belt assembly. (00480b)

3. I-assemble ang mga parteng kasama sa kit ng pagkakabit ng gulong, stock brake disc, at sprocket sa gulong gamit ang talahanayan ng mga naaangkop na pamalit na piyesa. Tingnan ang LIKURANG GULONG sa manwal ng serbisyo.

#### TALA

*Ang mga minakinang uka sa hub face ang nagpapahiwatig sa panig ng pangunahing bearing. Ikabit muna ang pangunahing bearing gamit ang naaangkop na manwal ng serbisyo at PANTANGGAL/PANGKABIT NG BEARING NG GULONG NA 94143-09A.*

4. Kapag kinakabit ang gulong, siguraduhin na ang mga takip na pangprotekta ay nakakabit sa makina na pang-mount ng gulong upang maiwasan ang pagkakaroon ng pingas sa pintura.

5. Ikabit ang gulong sa likod (1), stock axle at stock na mga spacer sa motorsiklo. Tingnan ang LIKURANG GULONG sa manwal ng serbisyo.

## PAGMENTINA AT PAGLILINIS

Ang mga piyesang chrome ay dapat regular na minementina upang mapanatili ang kanilang orihinal na kintab at kinang.

1. Linisin ang mga labis na naputikan na gulong gamit ang Harley-Davidson Wheel and Tire Cleaner, na nilalagay gamit ang Harley Wheel and Spoke Brush.
2. Linisin nang mabuti ang chrome gamit ang isang dekalidad na panlinis ng gulong, tulad ng Wheel and Tire Cleaner.
3. Pagkatapos ng paglilinis at pagpapakintab, selyuhan ang finish gamit ang isang dekalidad na panselyo, tulad ng Harley Glaze Polish and Sealant.

#### ▲ BABALA

**Inirerekomenda ng Harley-Davidson ang paggamit ng mga tinukoy na gulong nito. Ang mga sasakyang Harley-Davidson ay hindi idinisenyo para patakbuhin sa mga hindi tinukoy na gulong, kabilang ang mga gulong para sa snow, moped at iba pang espesyal na gulong. Ang paggamit ng hindi tinukoy na mga gulong ay maaaring makaapekto sa katatagan, pagmamaneho o pagpepreno at humantong sa pagkawala ng kontrol ng sasakyan, na maaaring magresulta sa kamatayan o malubhang pinsala. (00024d)**

# MGA PAMALIT NA PIYESA

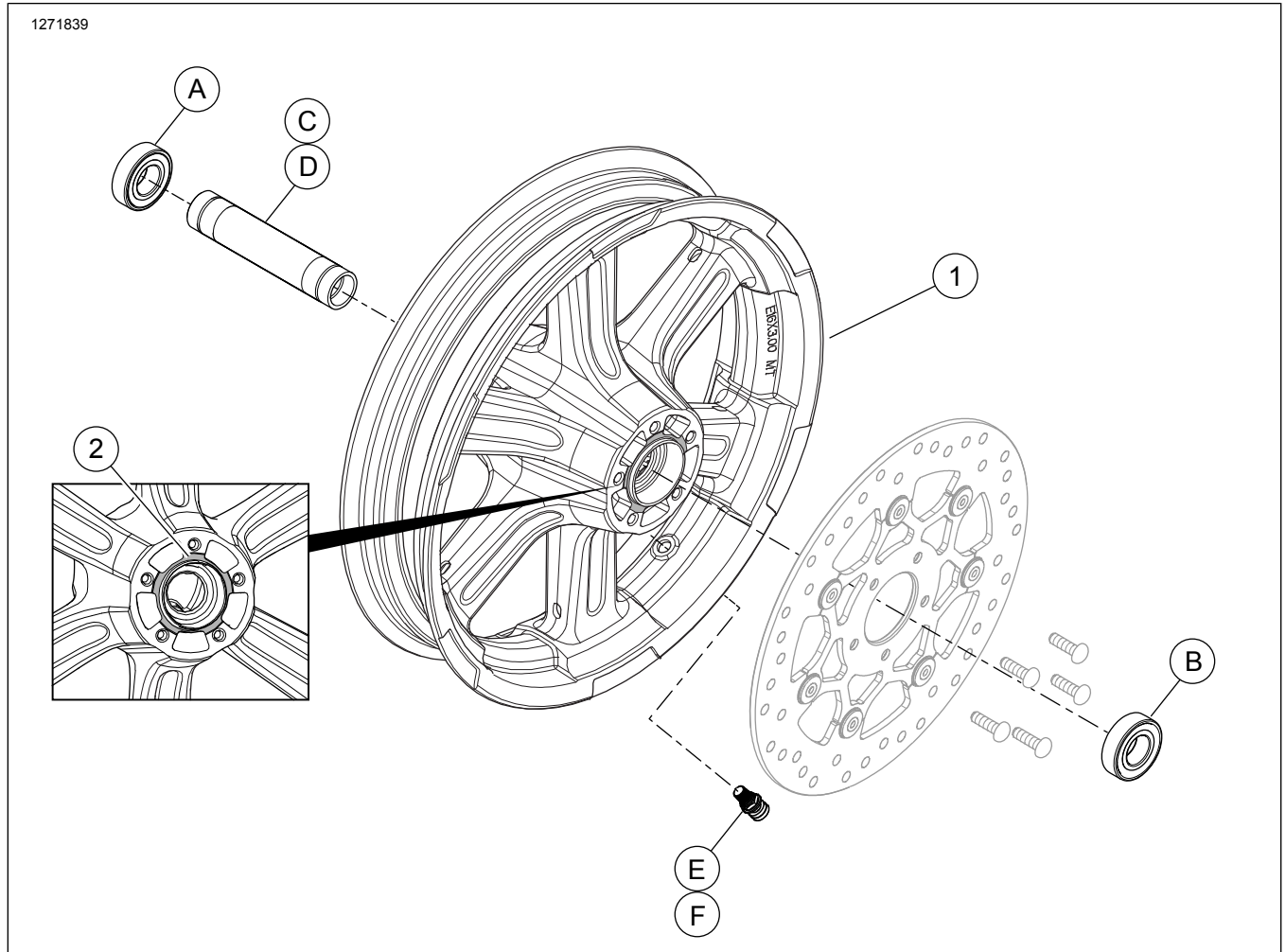


Figure 1. Mga Pamalit na Piyesa: Mga Likurang Gulong (Ipinapakita ang 16 na pulgada na gulong)

## Talahanayan 2. Mga Pamalit na Piyesa at Mga Nilalaman ng Kit ng Gulong

Kit	Item	Paglalarawan (Dami)	Número ng Piyesa
40900571, 40900572, 40900573	1	Gulong	Hindi Ipinagbibili nang Hiwalay
Biswal na tagapagpahiwatig na nabanggit sa text:			
	2	Minakinang mga uka (lahat ng gulong)	

## Talahanayan 3. Kit para sa Pagkakabit ng 25 mm na Bearing ABS Wheel sa Likod (42400036)

Kit para sa Pagkakabit ng 25mm na Bearing ABS Wheel sa Likod (42400036)		Dami ng Item na Ginamit at Paglalarawan					
Fitment	Sukat ng Gulong	A	B	C	D	E	F
2018 at mas bagong FXFB/S, FXLR at FL5B	16x5 in	1	1	0	1	1	1
2018 at mas bagong FXBB	16x3 in	1	1	0	1	1	1
Ang mga kit ng pagkakabit ay dinisenyo upang gumana sa maraming iba't ibang estilo at sukat ng gulong. Makipag-ugnayan sa isang dealer ng Harley-Davidson upang tiyakin na ang gulong at mga kit ng pagkakabit ay parehong dinisenyo at inaprubahan para sa motorsiklong kakabitan ng mga ito.		A	Bearing, Regular	9276B			
		B	Bearing, ABS	9252A			
		C	Axle Sleeve	40900474			
		D	Axle Sleeve	40900472			
		E	Valve Stem, Pull Thru	40999-87			
		F	Valve Stem, Cap	41123-79			

**Talananayan 4. Kit para sa Pagkakabit ng 25 mm na Bearing Wheel sa Likod (42400035)**

Kit para sa Pagkakabit ng 25 mm na Bearing Wheel sa Likod (42400035)		Dami ng Item na Ginamit at Paglalarawan			
Fitment	Sukat ng Gulong	A	D	E	F
2018 at mas bagong FXFB/S, FXLR at FLSB	16x5 in	2	1	1	1
2018 at mas bagong FXBB	16x3 in	2	1	1	1
Ang mga kit ng pagkakabit ay dinisenyo upang gumana sa maraming iba't ibang estilo at sukat ng gulong. Makipag-ugnayan sa isang dealer ng Harley-Davidson upang tiyakin na ang gulong at mga kit ng pagkakabit ay parehong dinisenyo at inaprubahan para sa motorsiklong kakabitan ng mga ito.		A	Bearing, Regular (2)	9276B	
		D	Axle Sleeve	40900472	
		E	Valve Stem, Pull Thru	40999-87	
		F	Valve Stem, Cap	41123-79	