



คำแนะนำ

J06654

2022-04-11



ชุดอุปกรณ์ล้อหลัง ANNIHILATOR

ทั่วไป

▲ คำเตือน

ติดตั้งเฉพาะล้อและชุดอุปกรณ์การติดตั้งที่ได้รับการรับรองสำหรับมอเตอร์ไซค์รุ่นของคุณเท่านั้น ติดต่อตัวแทน Harley-Davidson เพื่อตรวจสอบความพร้อม การที่ล้อไม่เข้าคู่กันและชุดอุปกรณ์การติดตั้งหรือล้อติดตั้งที่ไม่ได้รับการรับรองสำหรับรุ่นของคุณ อาจเป็นเหตุให้สูญเสียการควบคุมซึ่งส่งผลให้เกิดการเสียชีวิตหรือบาดเจ็บสาหัสได้ (00610c)

หมายเลขชุดอุปกรณ์

40900571, 40900572, 40900573

รุ่น

สำหรับข้อมูลที่สอดคล้องกับแต่ละรุ่น โปรดดูที่แคตตาล็อกขายปลีกของ P&A หรือส่วนชิ้นส่วนและอุปกรณ์เสริมของ www.harley-davidson.com (ภาษาอังกฤษเท่านั้น)

เนื้อหาเกี่ยวกับชุดอุปกรณ์

ดู รูปภาพ 1 และ ตาราง 2

ต้องมีชิ้นส่วนเพิ่มเติม

ชุดอุปกรณ์เหล่านี้มีล้อที่สั่งทำเท่านั้น

การติดตั้งชุดอุปกรณ์นี้อย่างเหมาะสมจำเป็นต้องมีการซื้อชิ้นส่วนต่อไปนี้แยกกันซึ่งมีขายโดยตัวแทน Harley-Davidson

- ชุดอุปกรณ์การติดตั้งล้อ โปรดดูที่ ตาราง 3 ผ่านตาราง 4 เพื่อระบุชุดอุปกรณ์การติดตั้งที่จำเป็น
- สกรูดิกส์เบรก โปรดดูที่ ตาราง 1 เพื่อระบุฮาร์ดแวร์ที่เหมาะสม
- สกรูโซ่ฟันเฟืองด้านหลัง โปรดดูที่ ตาราง 1 เพื่อระบุฮาร์ดแวร์ที่เหมาะสม
- อุปกรณ์ติดตั้ง/อุปกรณ์ถอดลูกปืนล้อ 94143-09A

ผลิตภัณฑ์ที่แนะนำ

อุปกรณ์เสริมสำหรับมอเตอร์ไซค์จาก Harley-Davidson ต่อไปนี้เหมาะสำหรับการบำรุงรักษาและการทำความสะอาด

- Chrome Clean & Shine (93600031 (สหรัฐอเมริกา) / 93600082 (สากล))
- Glaze Poly Sealant (93600026 (สหรัฐอเมริกา) / 93600079 (สากล))
- Harley® Preserve Bare Aluminum Protectant (99845-07)
- Harley® Wheel และ Spoke Brush (43078-99)
- Wheel & Tire Cleaner (93600024 (สหรัฐอเมริกา) / 93600076 (สากล))

▲ คำเตือน

ความปลอดภัยของผู้ขับขี่และผู้โดยสารขึ้นอยู่กับ การติดตั้งชุดอุปกรณ์นี้ อย่างถูกต้อง ใช้ขั้นตอนในคู่มือการให้บริการที่เหมาะสม หากคุณไม่สามารถดำเนินการหรือไม่มีเครื่องมือที่ถูกต้อง โปรดให้ตัวแทน Harley-Davidson ทำการติดตั้ง การติดตั้งอุปกรณ์นี้อย่างไม่เหมาะสม อาจส่งผลกระทบต่อชีวิตหรือการบาดเจ็บที่รุนแรง (00333b)

หมายเหตุ

เอกสารแนะนำฉบับนี้อ้างอิงจากข้อมูลคู่มือซ่อมบำรุง ต้องมีคู่มือบริการสำหรับรถมอเตอร์ไซค์ในรุ่นของคุณเพื่อทำการติดตั้งนี้ และขอรับได้จากตัวแทนจำหน่ายของ Harley-Davidson

ตาราง 1 ตัวอย่างอุปกรณ์ดิสก์หลังและฮาร์ดแวร์เฟืองโซ่

ฮาร์ดแวร์	ความเหมาะสม
สกรูดิสก์หลัง (เลือกสต็อกหรือฮาร์ดแวร์โครเมียม)	
สกรูดิสก์สต็อก 5 ตัว (43567-92)	ทุกรุ่น
ชุดสกรูโครเมียม (46647-05) มีสกรู 5 ตัว	ทุกรุ่น
สกรูเฟืองหลัง (เลือกสต็อกหรือฮาร์ดแวร์โครเมียม)	
สกรูเฟือง 5 ตัว สต็อก (3109)	รุ่น Dyna และ Softail ปี 2007 และรุ่นหลังจากนั้น รุ่น Touring ปี 2007
ชุดสกรูโครเมียม (94773-07) มีสกรู และแหวนรอง 5 ชุด	รุ่น Dyna และ Softail ปี 2007 และรุ่นหลังจากนั้น

การติดตั้ง

หมายเหตุ

ก่อนถอดหรือติดตั้งล้อ ต้องถอดเบรกคาลิเปอร์หลังออกก่อน

ต้องเปลี่ยนสลักปลายแยกหรือคลิปลงสำหรับน็อตแกน ซึ่งสั่งซื้อได้จากตัวแทนจำหน่าย พบตัวแทนจำหน่ายเพื่อขอหมายเลขชิ้นส่วนที่ถูกต้องสำหรับมอเตอร์ไซค์รุ่นของคุณ

ติดตั้งก้านวาล์ว (40999-87) ที่มีในชุดอุปกรณ์การติดตั้ง

1. ถอดชุดประกอบล้อหลังเดิม เก็บเพลาน็อตของเพลาดิสก์เบรก และแผ่นรองล้อสำหรับการติดตั้งชุดอุปกรณ์ ล้อหลังในคู่มือการให้บริการ
2. รูปภาพ 1 ติดตั้งชุดประกอบก้านวาล์วบนล้อ ดู “ยาง” ในคู่มือการให้บริการ

ประกาศ

อย่านำสกรูสำหรับจานใบพัดเบรกกลับมาใช้ใหม่ การนำสกรูเหล่านี้กลับมาใช้ใหม่อาจส่งผลให้เสียแรงบิดและทำให้ส่วนประกอบต่างๆ ของเบรกได้รับความเสียหาย (00319c)

ประกาศ

อย่านำสกรูสำหรับติดตั้งโซ่เฟืองกลับมาใช้ใหม่ การนำสกรูสำหรับติดตั้งโซ่เฟืองกลับมาใช้ใหม่ อาจส่งผลให้สูญเสียแรงบิดและทำให้เฟืองโซ่และ/หรือสายพานได้รับความเสียหายได้ (00480b)

- ประกอบส่วนประกอบชุดติดตั้งล้อ, สติ๊กงานเบรก และเฟืองโซ่เข้ากับล้อโดยใช้ตะโละใส่สารองที่เหมาะสม คู่มือหลังในคู่มือการให้บริการ

หมายเหตุ

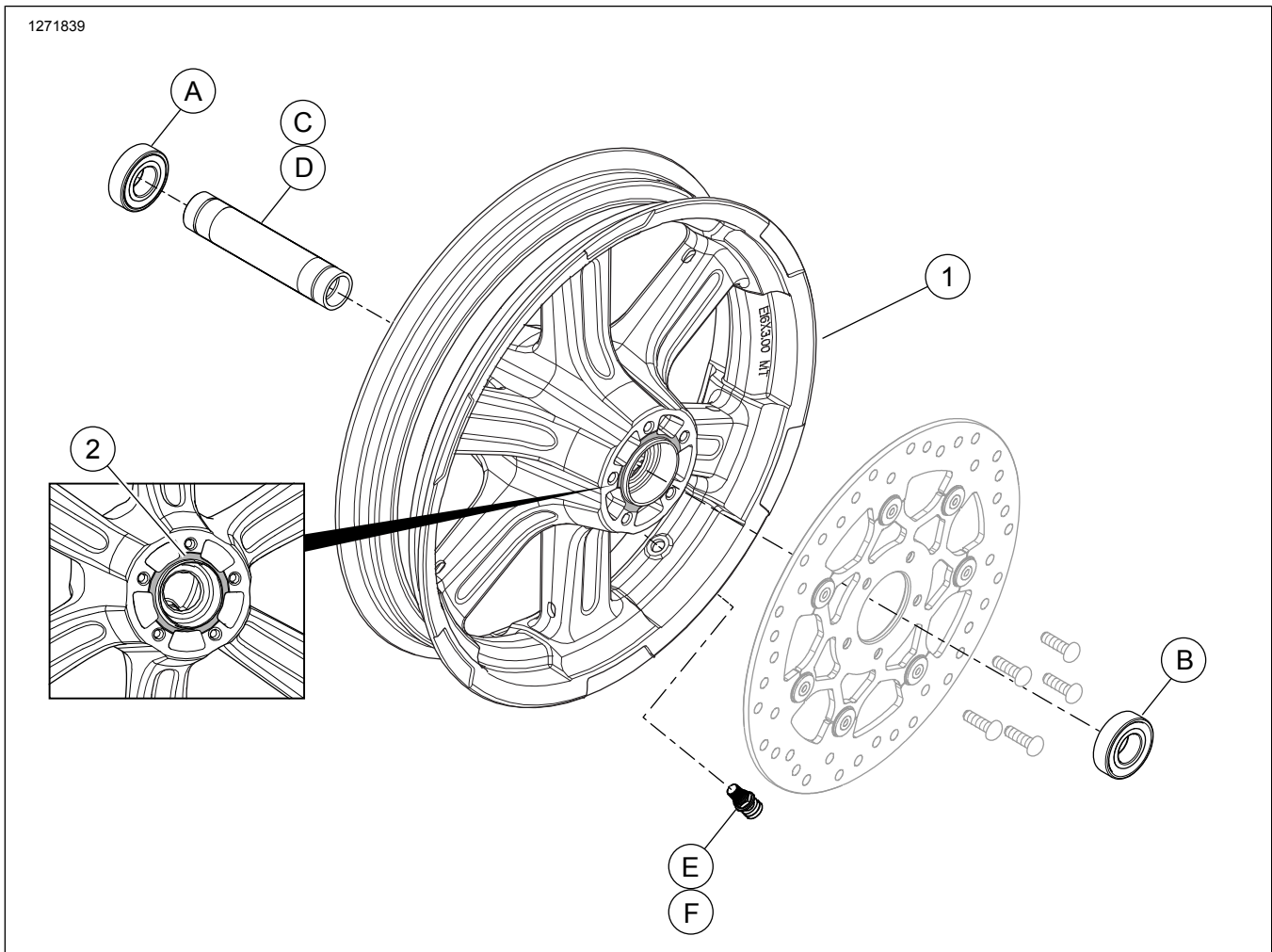
ร่องยางที่เจาะโดยเครื่องจักรในหน้าแปลนของคัมล้อจะระบุด้านลูกปืนหรือกัก ติดตั้งลูกปืนหลักก่อนโดยใช้คู่มือการให้บริการและอุปกรณ์ติดตั้งอุปกรณ์ต่อลูกปืนล้อที่เหมาะสม 94143-09A

- เมื่อติดตั้งยาง ตรวจสอบให้แน่ใจว่ามีการติดตั้งฝาครอบป้องกันบนเครื่องหล่อยางเพื่อหลีกเลี่ยงสิ่งสกปรก
- ติดตั้งล้อหลัง (1) เพลาลโลหะ และแผ่นรองแบบโลหะไปยังมอเตอร์ไซค์ คู่มือหลังในคู่มือการให้บริการ

การซ่อมบำรุงและการทำความสะอาด

ต้องบำรุงรักษาชิ้นส่วนโครเมียมเป็นประจำเพื่อให้ส่องประกายและเป็นเงาเหมือนเดิม

อะไหล่สำรอง



รูปภาพ 1 อะไหล่สำรอง: ล้อหลัง (16 นิ้วตามที่แสดง)

ตาราง 2 อะไหล่สำรองและอุปกรณ์ในชุดล้อ

ชุดอุปกรณ์	รายการ	คำอธิบาย (จำนวน)	หมายเลขชิ้นส่วน
40900571, 40900572, 40900573	1	ล้อ	ไม่มีขายแยกต่างหาก
มีการระบุภาพในข้อความ:			
	2	ร่องยางที่เจาะโดยเครื่องจักร (ล้อทั้งหมด)	

- ทำความสะอาดพื้นผิวล้อที่สกปรกมากโดยใช้น้ำยาทำความสะอาดล้อและยางของ Harley-Davidson Wheel โดยใช้ร่วมกับ Wheel and Spoke Brush ของ Harley
- ทำความสะอาดโครเมียมให้ทั่วด้วยน้ำยาทำความสะอาดลือคุณภาพดี เช่น น้ำยาทำความสะอาดล้อและยาง
- หลังจากทำความสะอาดและขัดเงา ให้ซิลพื้นผิวด้วยซิลเลอร์คุณภาพดี เช่น Glaze Polish and Sealant ของ Harley

▲ คำเตือน

Harley-Davidson แนะนำให้ใช้ยางที่ระบุ ยานพาหนะ Harley-Davidson ไม่ได้ออกแบบมาสำหรับการใช้งานกับยางที่ไม่ได้ระบุ รวมถึง ยางสำหรับหิมะ ยางดูดซับ และยางสำหรับการใช้พิเศษอื่น ๆ การใช้งานที่ไม่ระบุอาจมีผลต่อความเสถียร การควบคุม หรือการเบรก และนำไปสู่การสูญเสียการควบคุมยานพาหนะซึ่งอาจทำให้เสียชีวิตหรือได้รับบาดเจ็บอย่างร้ายแรง (00024d)

ตาราง 3 ชุดอุปกรณ์การติดตั้งลูกปืนล้อหลังที่มีระบบ ABS ขนาด 25 มม. (42400036)

ชุดอุปกรณ์การติดตั้งลูกปืนล้อหลังที่มีระบบ ABS ขนาด 25 มม. (42400036)		จำนวนรายการที่ใช้และคำอธิบาย					
ความเหมาะสม	ขนาดล้อ	ก	ข	ค	ง	E	F
รุ่น FXFB/S, FXLR และ FLSB ปี 2018 ขึ้นไป	16x5 in	1	1	0	1	1	1
รุ่น FXBB ปี 2018 ขึ้นไป	16x3 in	1	1	0	1	1	1
ชุดติดตั้งได้รับการออกแบบมาเพื่อใช้งานกับรูปแบบและอุปกรณ์ล้อแบบต่างๆ ติดต่อด้านเจ้าหน้าที่ Harley-Davidson เพื่อตรวจสอบยืนยันว่าทั้งล้อและชุดติดตั้งได้รับการออกแบบและอนุมัติสำหรับมอเตอร์ไซค์ที่กำลังจะติดตั้งอุปกรณ์ดังกล่าว		ก	ลูกปืนทั่วไป	9276B			
		ข	ลูกปืนมีระบบ ABS	9252A			
		ค	บล็อกเพลลา	40900474			
		ง	บล็อกเพลลา	40900472			
		E	คิงก้านวาล์วผ่าน	40999-87			
		F	ฝาปิดก้านวาล์ว	41123-79			

ตาราง 4 ชุดอุปกรณ์การติดตั้งลูกปืนล้อหลังขนาด 25 มม. (42400035)

ชุดอุปกรณ์การติดตั้งลูกปืนล้อหลังขนาด 25 มม. (42400035)		จำนวนรายการที่ใช้และคำอธิบาย			
ความเหมาะสม	ขนาดล้อ	ก	ง	E	F
รุ่น FXFB/S, FXLR และ FLSB ปี 2018 ขึ้นไป	16x5 in	2	1	1	1
รุ่น FXBB ปี 2018 ขึ้นไป	16x3 in	2	1	1	1
ชุดติดตั้งได้รับการออกแบบมาเพื่อใช้งานกับรูปแบบและอุปกรณ์ล้อแบบต่างๆ ติดต่อด้านเจ้าหน้าที่ Harley-Davidson เพื่อตรวจสอบยืนยันว่าทั้งล้อและชุดติดตั้งได้รับการออกแบบและอนุมัติสำหรับมอเตอร์ไซค์ที่กำลังจะติดตั้งอุปกรณ์ดังกล่าว		ก	ลูกปืนทั่วไป (2)	9276B	
		ง	บล็อกเพลลา	40900472	
		E	คิงก้านวาล์วผ่าน	40999-87	
		F	ฝาปิดก้านวาล์ว	41123-79	