



## КОМПЛЕКТИ ДЕМПФЕРА ЗАДНІХ КОЛІС

### ЗАГАЛЬНІ ВІДОМОСТІ

#### ▲ ПОПЕРЕДЖЕННЯ

Установлюйте лише колеса та використовуйте виключно комплекти для встановлення, схвалені для вашої моделі мотоцикла. Щоб перевірити надійність установлення, зверніться до дилера Harley-Davidson. Установлення інших коліс і використання інших комплектів для встановлення, а також установлення коліс, не схвалених для вашої моделі мотоцикла, може призвести до втрати керування, а відтак до смерті або серйозних травм. (00610с)

### Артикули комплектів

40900571, 40900572, 40900573

### Моделі

Відомості щодо підбору моделей див. у роздрібному каталозі запчастин та аксесуарів або розділі "Частини та аксесуари" на веб-сайті [www.harley-davidson.com](http://www.harley-davidson.com) (лише англійською мовою).

### Вміст комплекту

Див Малюнок 1 та Таблиця 2 .

### Необхідні додаткові запчастини

Ці комплекти включають в себе лише кастомні колеса.

Для правильної установки цих комплектів необхідно додатково купити наступні частини, які можна отримати у дилера Harley-Davidson.

- Встановлювальний комплект для колеса. Зверніться до Таблиця 3 і Таблиця 4 для визначення необхідного встановлювального комплекту.
- Гвинти гальмівного диска Зверніться до Таблиця 1 для визначення належного устаткування.
- Гвинти задньої зірочки Зверніться до Таблиця 1 для визначення належного устаткування.
- ПРИСТРІЙ ДЛЯ ВСТАНОВЛЕННЯ/ЗНЯТТЯ ПІДШИПНИКІВ КОЛІС 94143-09A.

### Рекомендовані продукти

Наступні оригінальні аксесуари Harley-Davidson рекомендуються для належного обслуговування та очищення:

- Засіб для очищення і полірування хромованих поверхонь Chrome Clean & Shine (93600031 (США) / 93600082 (Міжнародний))
- Поліуретановий герметик для глянцевиx поверхонь (93600026 (США) / 93600079 (Міжнародний))

- Harley® Захисний засіб для коліс з алюмінію без покриття Preserve Bare Aluminum Protectant (99845-07)
- Harley® Щітка для коліс і спиць (43078-99)
- Засіб для очищення коліс і шин Wheel & Tire Cleaner (93600024 (США) / 93600076 (Міжнародний))

#### ▲ ПОПЕРЕДЖЕННЯ

Правильно встановіть цей комплект, щоб гарантувати безпеку водія та пасажирів. Виконуючи процедури, дотримуйтеся відповідного посібника з обслуговування. Якщо ви нездатні виконати цю процедуру або у вас немає потрібних інструментів, для встановлення зверніться до дилера Harley-Davidson. Неправильне встановлення цього комплекту може призвести до смерті або серйозних травм. (00333b)

#### ПРИМІТКА

Ця інструкція є частиною інформації, вміщеної в посібник з технічного обслуговування. Інструкція з технічного обслуговування для моделі вашого мотоцикла є обов'язковою для встановлення і доступна у дилера Harley-Davidson.

Таблиця 1. Устаткування для зірочки і заднього диска

Hardware (Устаткування)	Арматура
<b>Гвинти заднього диска</b> (виберіть базове або хромове устаткування)	
5 базових дискових гвинтів (43567-92)	Всі моделі
Комплект хромових гвинтів (46647-05) включає в себе 5 гвинтів	Всі моделі
<b>Гвинти заднього диска</b> (виберіть базове або хромове устаткування)	
5 гвинтів зірочки, базові (3109)	моделі Dyna і Softail 2007 р. і пізніші, Touring 2007 р.
Комплект хромових гвинтів (94773-07) включає в себе 5 гвинтів	2007 і пізніші моделі Dyna і Softail

### ВСТАНОВЛЕННЯ

#### ПРИМІТКА

До зняття або встановлення колеса, задній гальмівний супорт повинен бути знятий.

Шпильку або пружинний затиск для гайки осі слід замінити. Вони доступні для покупки у вашого дилера. Проконсультуйтеся у вашого дилера щодо правильного артикулу частини для моделі вашого мотоцикла.

Встановіть стрижень клапана (40999-87), включений у встановлювальний комплект.

1. Зніміть установлений комплект заднього колеса. Збережіть вісь, гайку осі, гальмівний диск і прокладки коліс для встановлення комплекту. Див. розділ ЗАДНЄ КОЛЕСО в Посібнику з обслуговування.
2. Малюнок 1 Установіть збірку стрижня клапана на колесі. Див. розділ ШИНИ в Посібнику з обслуговування.

#### ПОВІДОМЛЕННЯ

Не слід повторно використовувати гвинти гальмівних дисків і ротора. Повторне використання цих гвинтів може призвести до втрати крутного моменту та пошкодження компонентів гальмівної системи. (00319c)

#### ПОВІДОМЛЕННЯ

Заборонено повторно використовувати монтажні гвинти для зірочки. Їхнє повторне використання може призвести до втрати крутного моменту й пошкодження зірочки та/або ременя в зборі. (00480b)

3. Зберіть компоненти встановлювального комплекту колеса та базові гальмівні диски на колесі, використовуючи відповідну таблицю запасних частин. Див. розділ ЗАДНЄ КОЛЕСО в Посібнику з обслуговування.

#### ПРИМІТКА

*Паз механічної обробки, який переходить в ступицю, ідентифікує основну сторону підшипника. Установіть первинний підшипник, використовуючи спочатку відповідний посібник з обслуговування і ПРИСТРІЙ ДЛЯ ВСТАНОВЛЕННЯ / ВИДАЛЕННЯ ПІДШИПНИКА КОЛЕСА 94143-09A.*

4. Під час встановлення шин, подбайте про те, щоб захисні кришки на шину встановлювалися за допомогою шиномонтажної машини для запобігання пошкодженню фарбового покриття.
5. Установіть заднє колесо (1), базову вісь і базові прокладки для мотоцикла. Див. розділ ЗАДНЄ КОЛЕСО в Посібнику з обслуговування.

## ОБСЛУГОВУВАННЯ ТА ЧИЩЕННЯ

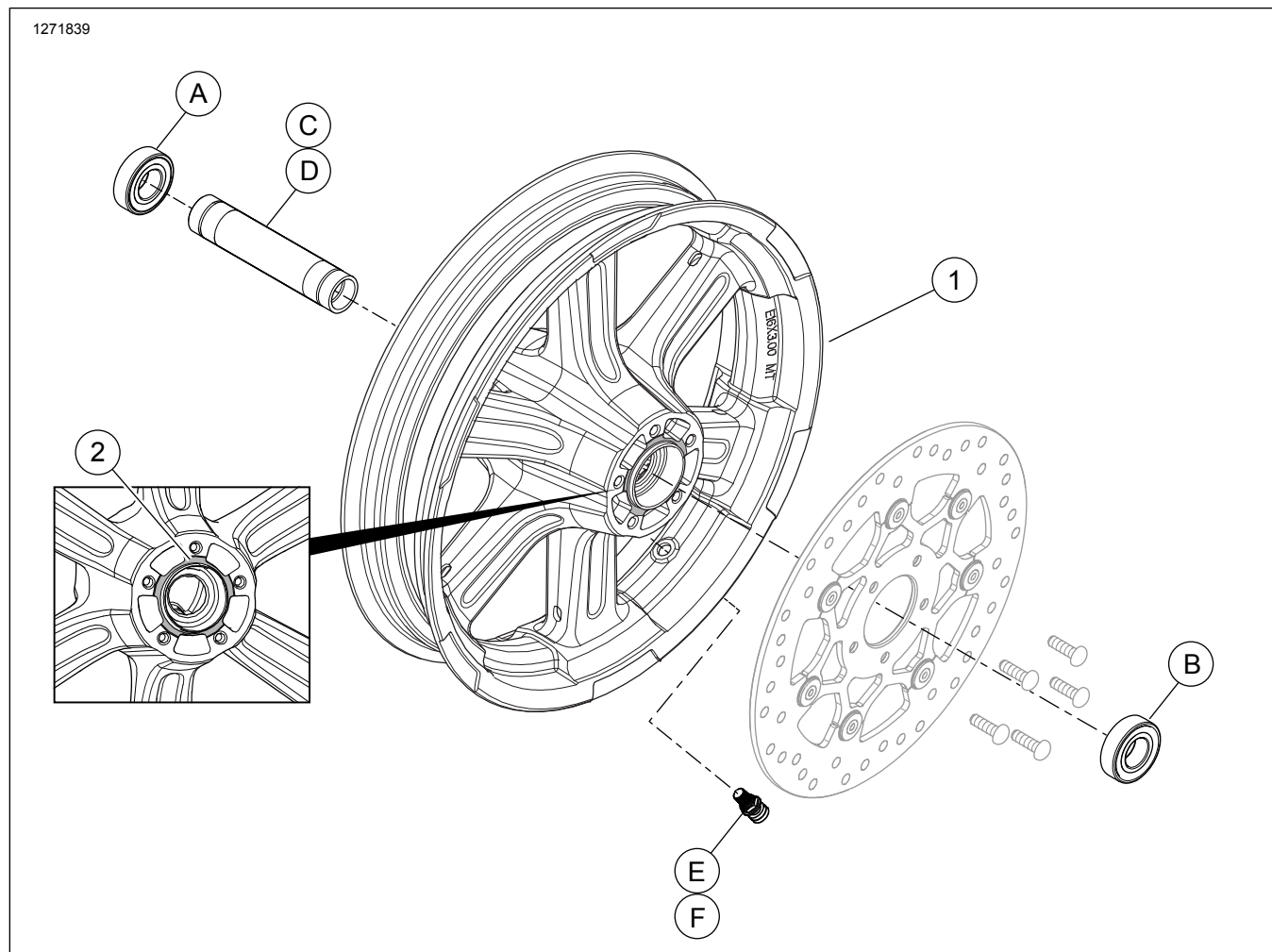
Хромові частини слід обслуговувати регулярно для збереження їх початкового блиску.

1. Очистіть сильно забруднені поверхні коліс, використовуючи засіб для очищення коліс і шин Harley-Davidson Wheel and Tire Cleaner, і застосовуючи щітку для коліс і спиць Harley Wheel і Spoke Brush.
2. Ретельно очистіть колесо високоякісним засобом для чищення, таким як Wheel & Tire Cleaner.
3. Після чищення та полірування, закріпіть покриття з високоякісним герметиком, таким як Harley Glaze Polish та Sealant.

#### ▲ ПОПЕРЕДЖЕННЯ

Компанія Harley-Davidson рекомендує використовувати спеціальні шини її виробництва. На мотоциклах Harley-Davidson не можна використовувати шини, не призначені для використання з ними, наприклад шиповані, мопедні та інші спеціальні шини. Це може негативно вплинути на стійкість, керованість або гальмівні характеристики, що може призвести до втрати контролю над транспортним засобом, а відтак до смерті або серйозних травм. (00024d)

## ЗАПЧАСТИНИ, ЩО ОБСЛУГОВУЮТЬСЯ



Малюнок 1. Запчастини, що обслуговуються: Задні колеса (зображені 16-дюймові)

Таблиця 2. Частини, що обслуговуються і вміст комплекту колеса

Комплект	Поз.	Опис (кількість)	АРТИКУЛ
40900571, 40900572, 40900573	1	Колесо	Не продається окремо
Візуальний індикатор, згаданий в тексті:			
	2	Паз механічної обробки (всі колеса)	

Таблиця 3. Задній підшипник 25мм АБС зі встановлювального комплекту для колеса (42400036)

Задній підшипник 25мм АБС зі встановлювального комплекту для колеса (42400036)		Елемент, використувувана кількість і опис					
Арматура	Розмір колеса	A	B	C	D	E	F
Моделі FXFB/S, FXLR та FLSB 2018 та наступних років	в 16 x 5	1	1	0	1	1	1
Моделі FXFB 2018 р. і пізніші	16 x 3 дюйми	1	1	0	1	1	1

Таблиця 3. Задній підшипник 25мм АБС зі встановлювального комплекту для колеса (42400036)

Задній підшипник 25мм АБС зі встановлювального комплекту для колеса (42400036)		Елемент, використовувана кількість і опис					
Арматура	Розмір колеса	A	B	C	D	E	F
Комплекти для встановлення призначені для роботи з багатьма різними стилями колеса та оснащеннями. Зв'яжіться з дилером Harley-Davidson щоб переконатися, що колесо і комплекти встановлення розроблені і схвалені для мотоцикла, на який вони були встановлені.		A	Підшипник, стандартний	9276B			
		B	Підшипник, АБС ***	9252A			
		C	Осьовий рукав	40900474			
		D	Осьовий рукав	40900472			
		E	Стрижень клапана, наскрізний	40999-87			
		F	Стрижень клапана, довгий	41123-79			

Таблиця 4. Задній підшипник 25мм з встановлювального комплекту для колеса (42400035)

Задній підшипник 25мм з встановлювального комплекту для колеса (42400035)		Елемент, використовувана кількість і опис			
Арматура	Розмір колеса	A	D	E	F
Моделі FXFB/S, FXLR та FLSB 2018 та наступних років	в 16 x 5	2	1	1	1
Моделі FXFB 2018 р. і пізніші	16 x 3 дюйми	2	1	1	1
Комплекти для встановлення призначені для роботи з багатьма різними стилями колеса та оснащеннями. Зв'яжіться з дилером Harley-Davidson щоб переконатися, що колесо і комплекти встановлення розроблені і схвалені для мотоцикла, на який вони були встановлені.		A	Підшипник, стандартний (2)	9276B	
		D	Осьовий рукав	40900472	
		E	Стрижень клапана, наскрізний	40999-87	
		F	Стрижень клапана, довгий	41123-79	