



# INSTRUCTIONS

94100278

2022-11-21



## BÉQUILLE D'AVENTURE

### INFORMATIONS GÉNÉRALES

Tableau 1. Informations générales

Kits	Outils suggérés	Niveau de compétence <sup>(1)</sup>
50000248, 50000264, 50000248A, 50000264A	Lunettes de protection, clé dynamométrique	
<i>(1) Serrer au couple de serrage ou utiliser d'autres outils et techniques modérés nécessaires</i>		

### CONTENU DU KIT

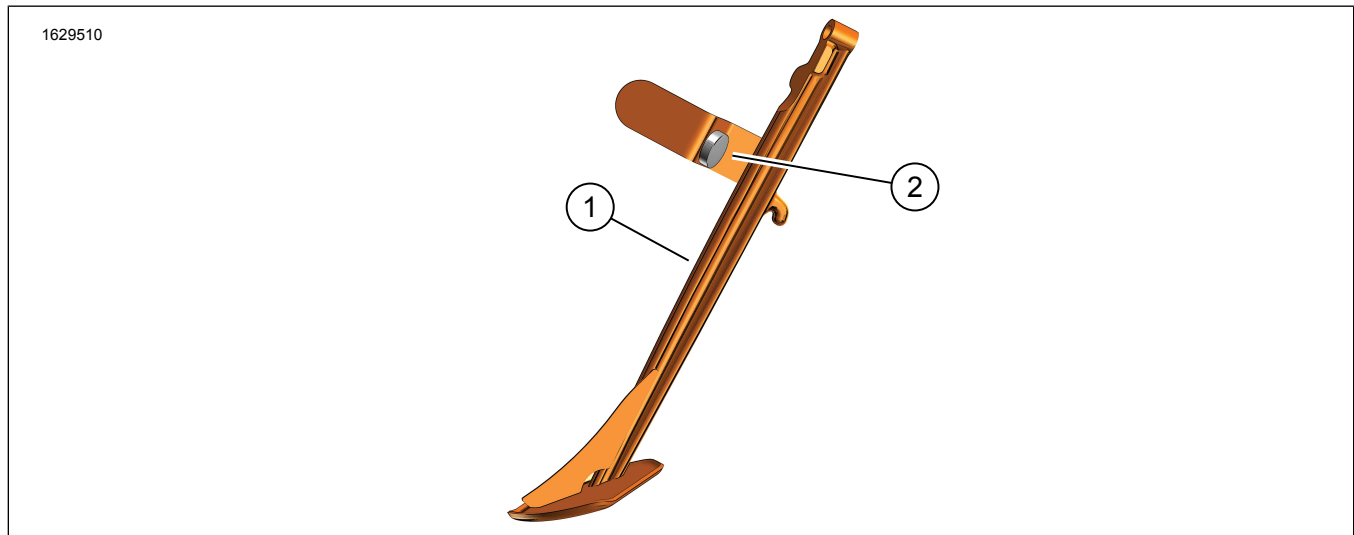


Figure 1. Contenu du kit : Béquille (typique)

Tableau 2. Contenu du kit : Béquille (typique)

Vérifier que tout le contenu est présent dans le kit avant d'installer ou de supprimer des éléments du véhicule.					
<input checked="" type="checkbox"/>	Ar-ticle	Qté	Description	No de pièce/No de référence	Remarques
<input type="checkbox"/>	1	1	Béquille	Non vendu séparément	
<input type="checkbox"/>	2	1	Pare-chocs	50245-07	

### GÉNÉRALITÉS

#### Modèles

Pour des renseignements concernant la configuration des modèles, consultez le Pièces et accessoires (P&A) catalogue de vente au détail ou la section Pièces et accessoires de [www.harley-davidson.com](http://www.harley-davidson.com).

Assurez-vous que vous utilisez la plus récente version de la fiche d'instructions. Elle est disponible à : [h-d.com/isheets](http://h-d.com/isheets)

Communiquer avec le Centre de soutien aux clients Harley-Davidson au 1-800-258-2464 (États-Unis seulement) ou au 1-414-343-4056.

### Exigences d'installation

LOCTITE SILVER GRADE ANTI-SEIZE (11100001) est requis pour cette installation.

#### ⚠ AVERTISSEMENT

**La sécurité du conducteur et de ses passagers dépend de l'installation correcte de ce kit. Suivez les procédures appropriées se trouvant dans le manuel d'entretien. Si vous n'avez pas les compétences nécessaires pour respecter ces procédures ou si vous n'avez pas les bons outils, demandez à un concessionnaire Harley-Davidson d'effectuer l'installation. Une mauvaise installation de ce kit peut entraîner la mort ou des blessures graves. (00333b)**

### REMARQUE

Cette fiche d'instructions fait référence aux informations du manuel d'entretien. Un manuel d'entretien de l'année et du modèle de la motocyclette concernée est requis pour cette installation et peut être obtenu :

- auprès d'un concessionnaire Harley-Davidson.
- avec un accès par abonnement pour la plupart des modèles 2001 et ultérieurs dans le portail d'information sur le service H-D. Pour plus de renseignements, consulter la foire aux questions concernant les abonnements .

## PRÉPARATION

1. Redressez la motocyclette. Consultez le manuel d'entretien.
2. Déconnecter le capteur de la béquille, le cas échéant. Consultez le manuel d'entretien.

## RETRAIT

1. Enlever la béquille. Consultez le manuel d'entretien.

## INSTALLATION

1. Voir la Figure 2. Installer la bague (8) sur le support (1).
2. Installer la béquille (5).
3. Installer la bague (2).
4. Appliquer du lubrifiant antigrippant sur la goupille d'articulation (7).  
Consommable : LOCTITE SILVER GRADE ANTI-SEIZE (11100001)
5. Installer la goupille d'articulation (7).
6. Installer l'écrou (3). Serrer.  
Couple : 10,3–11,4 N·m (91–101 **in-lbs**)
7. Appliquer du lubrifiant antigrippant dans la rainure du crochet du ressort sur le support de la béquille.  
Consommable : LOCTITE SILVER GRADE ANTI-SEIZE (11100001)

### REMARQUE

Les crochets à ressort doivent être orientés vers l'arrière de la motocyclette lorsque la béquille est descendue.

8. Installer le ressort (6).

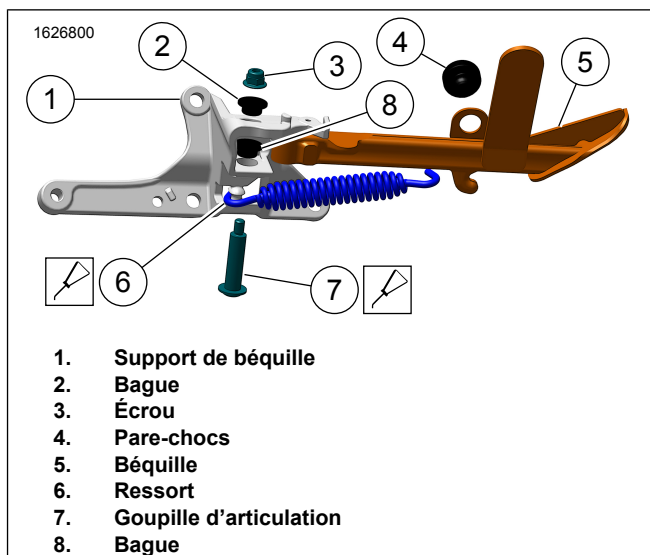


Figure 2. Assemblage de la béquille (régulier)

## TERMINER

1. Connecter le capteur de la béquille, si la moto en est équipée. Consultez le manuel d'entretien.