



INSTRUCTIONS

94100344

2023-01-09



SACOCHÉ DE BRAS OSCILLANT D'UN SEUL CÔTÉ

INFORMATIONS GÉNÉRALES

Tableau 1. Informations générales

Kits	Outils suggérés	Niveau de compétence ⁽¹⁾
90202530, 90202531	Lunettes de protection, clé dynamométrique	
<i>(1) Le serrage au couple de serrage ou l'utilisation d'autres outils et techniques modérés est nécessaire</i>		

CONTENU DU KIT

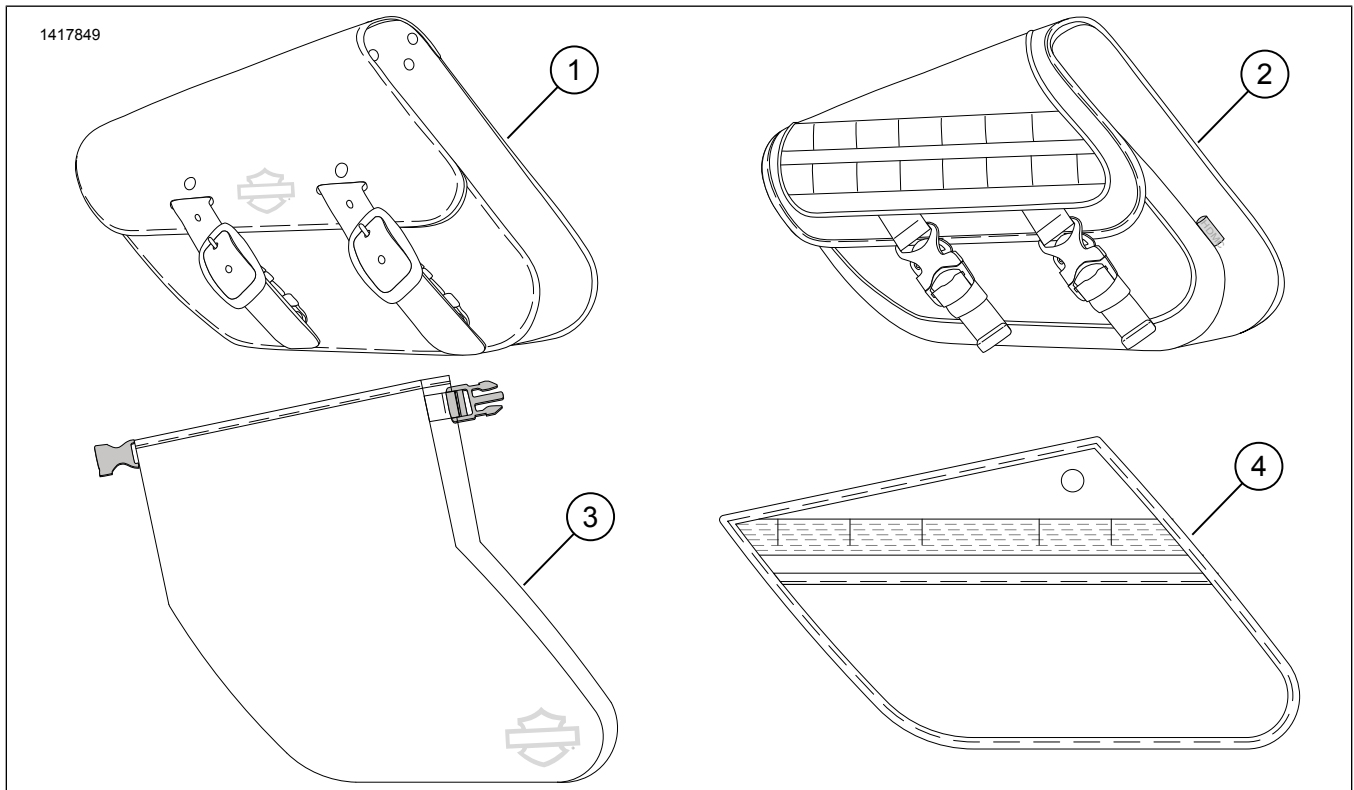


Figure 1. Contenu du kit : Repose-pied Agressif Edge - Conducteur

Tableau 2. Contenu du kit : Kit repose-pied conducteur

Vérifier que tous les éléments du kit sont présents avant d'installer ou de déposer des éléments du véhicule.					
<input checked="" type="checkbox"/>	Ar-ticle	Qté	Description	No de pièce	Notes
<input type="checkbox"/>	1	1	Sacoche, classique	Non vendue séparément	
<input type="checkbox"/>	2	1	Sacoche, moderne	Non vendue séparément	
<input type="checkbox"/>	3	1	Sac sec	90202705	
<input type="checkbox"/>	4	1	Organisateur	90202704	

