



# INSTRUKSI

94100344

2023-01-09



## TAS SELEMPANG SAMPING

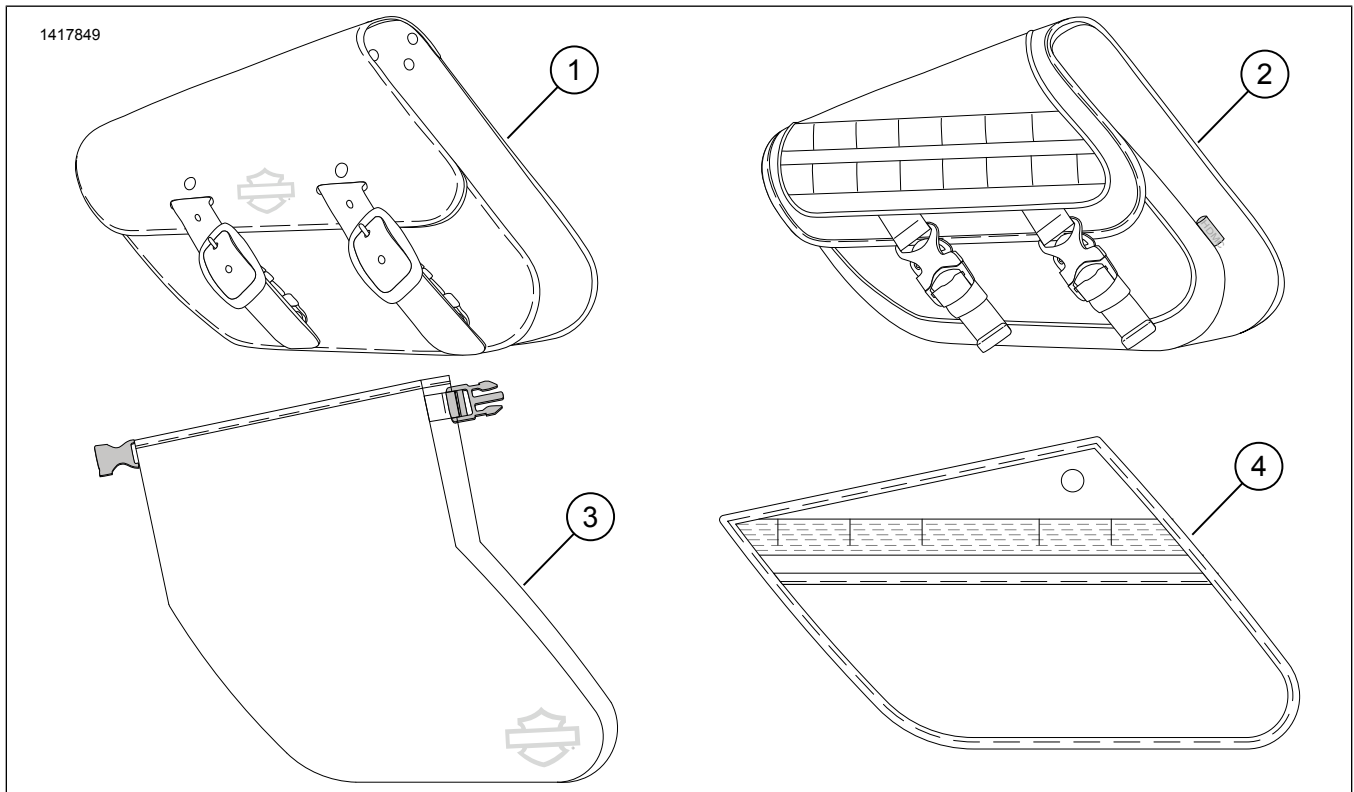
### INFORMASI UMUM

Tabel 1. Informasi Umum

Kit	Alat-alat yang Disarankan	Level Keahlian <sup>(1)</sup>
90202530, 90202531	Kaca Mata Pelindung, Kunci Torsi	

(1) Perlu mengencangkan hingga nilai torsi atau peralatan dan teknik lain yang memadai

### ISI KIT



Gambar 1. Isi Kit: Pijakan Kaki Tepi Agresif - Pengendara

Tabel 2. Isi Kit: Kit Pijakan Kaki Pengendara

Pastikan semua isi kit lengkap sebelum memasang atau melepaskan item dari kendaraan.					
<input checked="" type="checkbox"/>	Item	Jumlah	Deskripsi	No. Komponen	Catatan
<input type="checkbox"/>	1	1	Tas sadel, klasik	Tidak dijual terpisah	
<input type="checkbox"/>	2	1	Tas sadel, modern	Tidak dijual terpisah	
<input type="checkbox"/>	3	1	Tas pelindung air hujan	90202705	
<input type="checkbox"/>	4	1	Organisator	90202704	

## UMUM

### Model

Untuk informasi kesesuaian model, baca Katalog Retail Komponen dan Aksesori (P&A) atau bagian Komponen dan Aksesori dari [www.harley-davidson.com](http://www.harley-davidson.com).

Pastikan Anda menggunakan lembar instruksi versi terkini. Tersedia di: [h-d.com/isheets](http://h-d.com/isheets)

Hubungi Pusat Dukungan Pelanggan Harley-Davidson di 1-800-258-2464 (khusus AS) atau 1-414-343-4056.

### Persyaratan Pemasangan

#### ⚠ PERINGATAN

**Keselamatan pengendara dan penumpang bergantung pada pemasangan kit yang benar. Gunakan prosedur manual servis yang benar. Jika Anda tidak mampu menjalankan prosedur ini atau tidak memiliki alat yang tepat, mintalah dealer Harley-Davidson untuk melakukan pemasangan. Pemasangan yang salah terkait perangkat ini dapat menyebabkan kematian atau cedera parah. (00333b)**

Item-item ini tersedia di dealer Harley Davidson setempat.

- **Nightster (RH975):** Diperlukan pembelian terpisah dari Kit Braket Pemasangan Tas Sadel (No. Komponen 90202532) untuk instalasi ini.

- **Sportster S (RH1250S):** Diperlukan pembelian terpisah dari Kit Braket Pemasangan Tas Sadel (No. Komponen 90202533) untuk instalasi ini.

### Perawatan

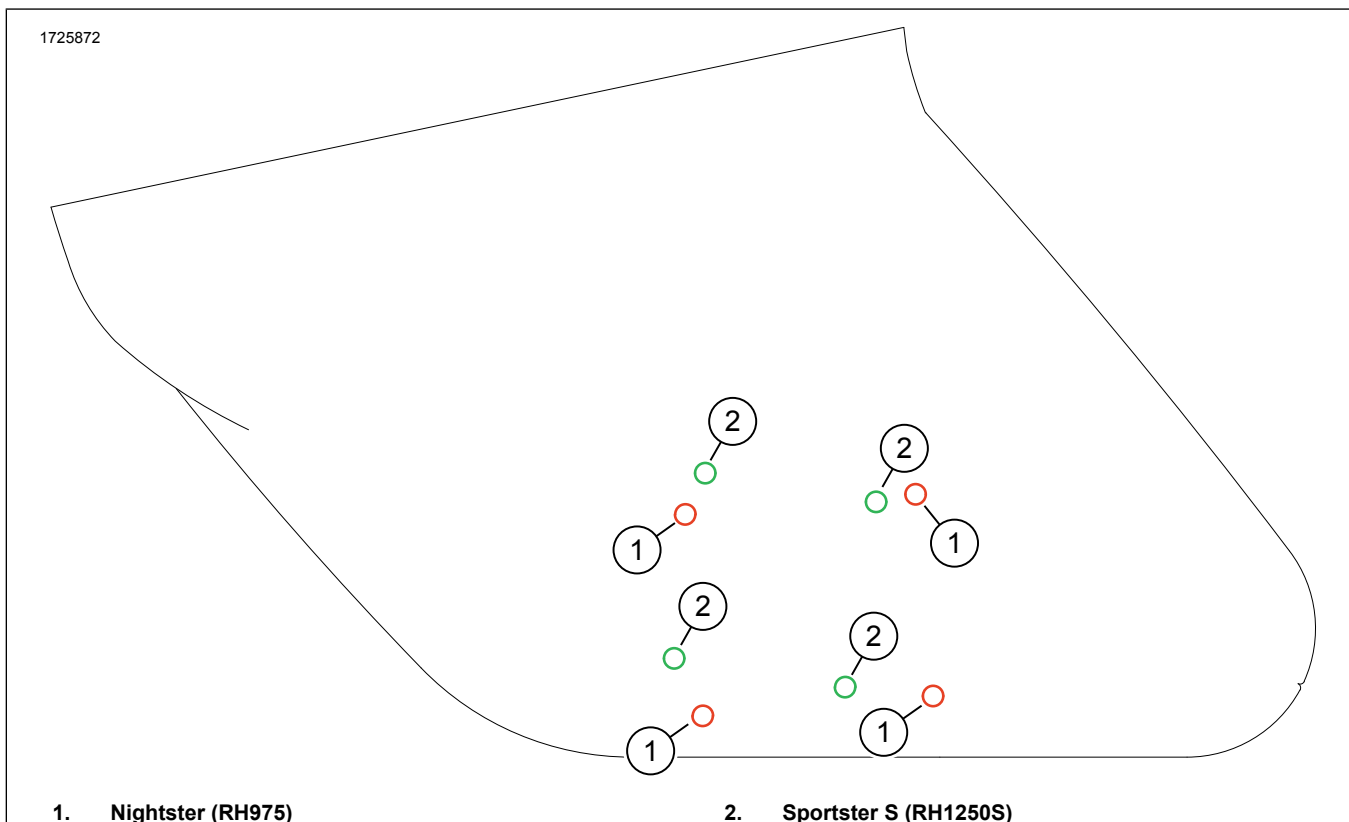
#### ⚠ PERINGATAN

**Jangan melebihi kapasitas beban tas lengan ayun. Beban terlalu berat pada tas lengan ayun dapat mengakibatkan kehilangan kendali, yang dapat menyebabkan kematian atau cedera parah. (00618c)**

Gunakan produk Perawatan Kulit dari kit secara teratur untuk menjaga tampilan dan memperpanjang umur tas lengan ayun Anda. Produk perawatan kulit tambahan tersedia dari dealer Harley-Davidson atau lihat kartu layanan pelanggan yang disertakan dengan produk.

### PASANG

1. Lihat Gambar 2. Sejajarkan braket pemasangan ke lubang (1 atau 2) tas sadel.
  - a. **Nightster (RH975):** Lubang 1.
  - b. **Sportster S (RH1250S):** Lubang 2.
2. Pasang tas sadel ke braket pemasangan tas selempang.
  - a. Lihat petunjuk braket pemasangan untuk pemasangan sekrup dan prosedur torsi.



Gambar 2. Lokasi Lubang Braket Pemasangan (Tampilan ke Dalam)