



KIT DE PROTEÇÃO TRASEIRA TRIKE

GERAL

Kit n.º

49000069, 49000069A

Modelos

Para informação sobre modelos correspondentes, veja o catálogo de vendas P&A ou a secção Peças e Acessórios ou a secção Parts and Accessories (Peças e Acessórios) no site www.harley-davidson.com (apenas em inglês).

Ferramentas e suprimentos necessários

Para que este kit seja instalado adequadamente, é necessária a compra por separado de LOCTITE® 243 Threadlocker and Sealant (azul) (H-D peça número 99642-97).

A ajuda de um assistente pode ser necessária na instalação deste kit.

Conteúdo do kit

Ver Figura 1 e Tabela 1.

INSTALAÇÃO

1. Acione o travão de estacionamento do veículo, abra a porta da bagageira e remova os forros da bagageira.
2. Ver Figura 1 . Localize quatro parafusos com anilhas (A) no piso do compartimento da bagageira que prendem o quadro ao chassis traseiro. Deixando a anilha no lugar, remova um dos parafusos. Guarde o parafuso para o próximo passo e descarte-o.
3. Consulte a inserção em Figura 1 . Aplique LOCTITE 243 (azul) nos parafusos compridos (1).
 - a. Marque o comprimento (B) do parafuso original (C) no novo parafuso comprido (1).

- b. Aplique LOCTITE 243 (azul) (D) no 10 mm (½ in) das roscas do parafuso no lado da cabeça da marca.

NOTA

Instale todos os quatro parafusos compridos (1) antes de apertá-los.

4. Instale cada parafuso comprido (1) através da anilha (A) e do chão da bagageira. Aperte.

Binário: 24,4 N·m (18 ft-lbs) *Parafusos longos*

NOTA

Oriente os suportes de montagem como mostrado em Figura 1 .

5. Instale os suportes de montagem (2) na parte inferior do quadro com porcas de bloqueio (6) e anilhas (3). Aperte apenas o suficiente para que o suporte entre em contato levemente com o quadro.

6. Aplique LOCTITE 243 (azul) nas roscas dos parafusos curtos (4).

NOTA

O conjunto da proteção traseira instala os suportes externos (2).

7. Levante a proteção traseira (7) para o lugar adequado. Fixe com os parafusos curtos (4) e as anilhas (3). Aperte.

Binário: 24,4 N·m (18 ft-lbs) *Parafusos curtos*

8. Alinhe a proteção traseira uniformemente ao contorno da parte inferior do quadro para obter uma melhor aparência e fornecer espaço entre o trilho e o quadro do veículo.

9. Com um ajudante a segurar as cabeças dos parafusos dentro da bagageira, aperte as quatro porcas de bloqueio (6).

Binário: 24,4 N·m (18 ft-lbs) *Contraporca*

10. Instale os forros da bagageira.

PEÇAS DE REPOSIÇÃO

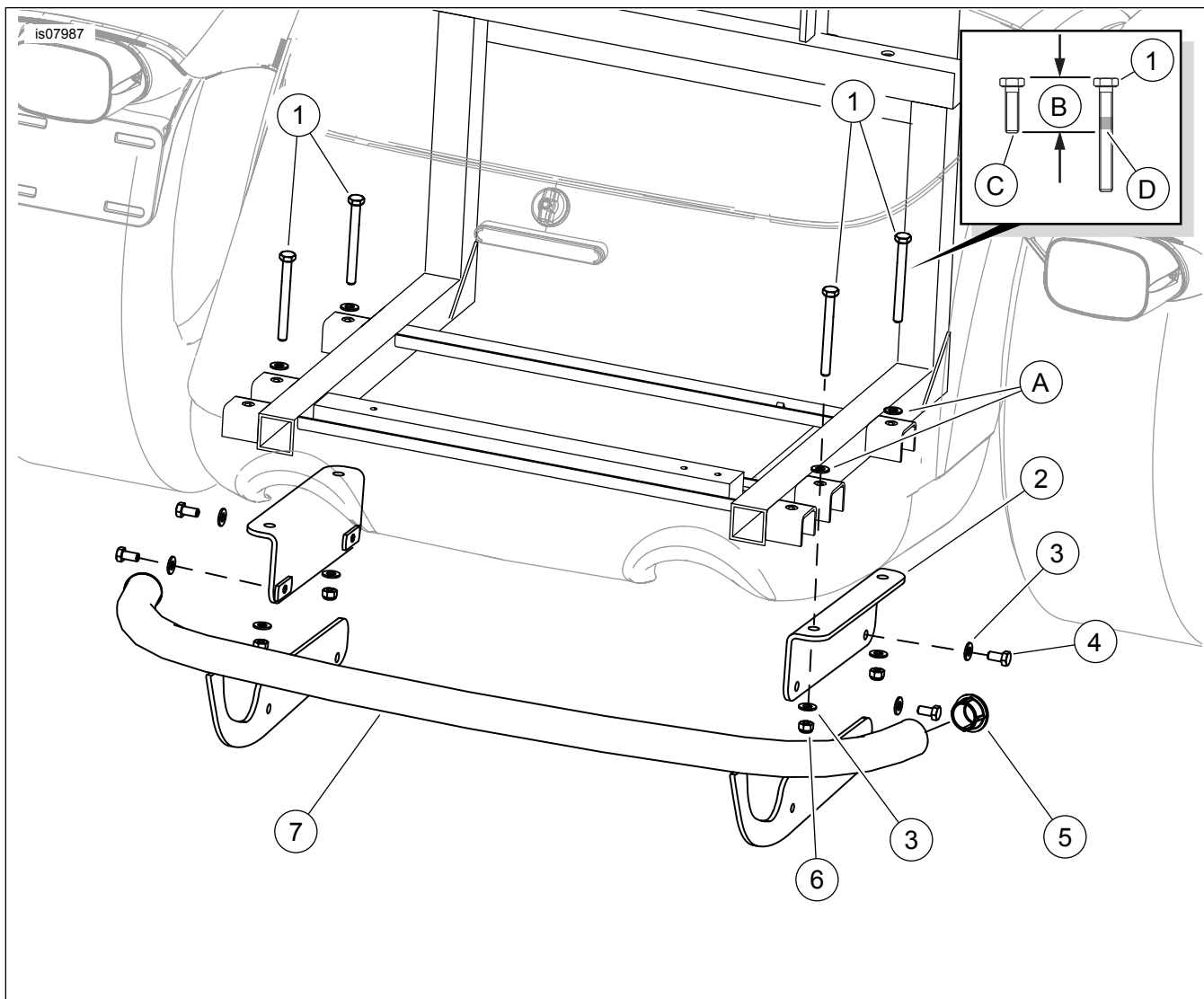


Figura 1. Peças de reposição: Kit de proteção traseira TRIKE cromada

Tabela 1. Peças de reposição

Item	Descrição (quantidade)	Núm. ref.
1	Parafuso, longo (4)	10500002
2	Suporte (2)	Não é vendido
3	Arruela (8)	6702
4	Parafuso, curto (4)	2882W
5	Bujão, cromado (2 instalados)	49000075
6	Contraporca (4)	7739
7	Montagem da proteção traseira	Não é vendido
Itens mencionados no texto, mas não incluídos no kit:		
A	Anilha do equipamento original (4)	
B	Comprimento do parafuso de equipamento original	
C	Parafuso de equipamento original	
D	Aplique Loctite 243 (azul) no novo parafuso	