



INSTRUCCIONES

J05820

2024-01-02



KIT DE PROTECTOR TRIKE

GENERALIDADES

Número de kit

49000069, 49000069A

Modelos

Para obtener información de la adaptación a los modelos, vea el catálogo de venta al detalle de P&A (piezas y accesorios) o la sección Piezas y accesorios en www.harley-davidson.com (inglés solamente).

Herramientas y suministros necesarios

Para la instalación correcta de este kit, se requiere la compra por separado del fijatornillos y sellador LOCTITE[®] 243 (azul) (n.º de pieza 99642-97).

La ayuda de un asistente puede ser necesaria a la hora de instalar este kit.

Contenido del kit

Vea la Figura 1 y la Tabla 1.

INSTALACIÓN

1. Ponga el freno de estacionamiento del vehículo, abra la puerta del portaequipajes y quite los revestimientos del portaequipajes.
2. Vea Figura 1. Ubique los cuatro tornillos con arandelas (A) en el fondo del compartimento del portaequipajes que fijan el cuerpo a la estructura trasera. Deje la arandela en su lugar, quite uno de los tornillos. Guarde el tornillo para el siguiente paso y, a continuación, deséchelo.
3. Vea el cuadro en Figura 1. Aplique LOCTITE 243 (azul) a los tornillos largos (1).
 - a. Marque la longitud (B) del tornillo original (C) en el nuevo tornillo largo (1).

- b. Aplique LOCTITE 243 (azul) (D) a 10 mm (½ in) de las roscas del tornillo en el lado de la cabeza de la marca.

NOTA

Instale los cuatro tornillos largos (1) antes de apretar ninguno.

4. Instale cada tornillo largo (1) a través de la arandela (A) y el fondo del portaequipajes. Ajuste.

Par: 24,4 N·m (18 ft-lbs) *Tornillos largos*

NOTA

Orienté las piezas de soporte de montaje como se muestra en Figura 1.

5. Instale las piezas de soporte de montaje (2) en la parte inferior de la estructura con tuercas de seguridad (6) y arandelas (3). Apriete solo lo suficiente para que la pieza de soporte entre en contacto ligeramente con la estructura.

6. Aplique LOCTITE 243 (azul) a las roscas de los tornillos cortos (4).

NOTA

El conjunto del protector trasero instala fuera borda de las piezas de soporte (2).

7. Levante el protector trasero (7) en su lugar. Asegure con tornillos cortos (4) y arandelas (3). Ajuste.

Par: 24,4 N·m (18 ft-lbs) *Tornillos cortos*

8. Alinee el protector trasero de forma uniforme con el contorno de la parte inferior del cuerpo para conseguir la mejor apariencia y dar holgura entre el riel y el cuerpo del vehículo.

9. Con un asistente sosteniendo las cabezas de los tornillos dentro del portaequipajes, apriete las cuatro tuercas de seguridad (6).

Par: 24,4 N·m (18 ft-lbs) *Tuerca de seguridad*

10. Instale los revestimientos del portaequipajes.

PIEZAS DE SERVICIO

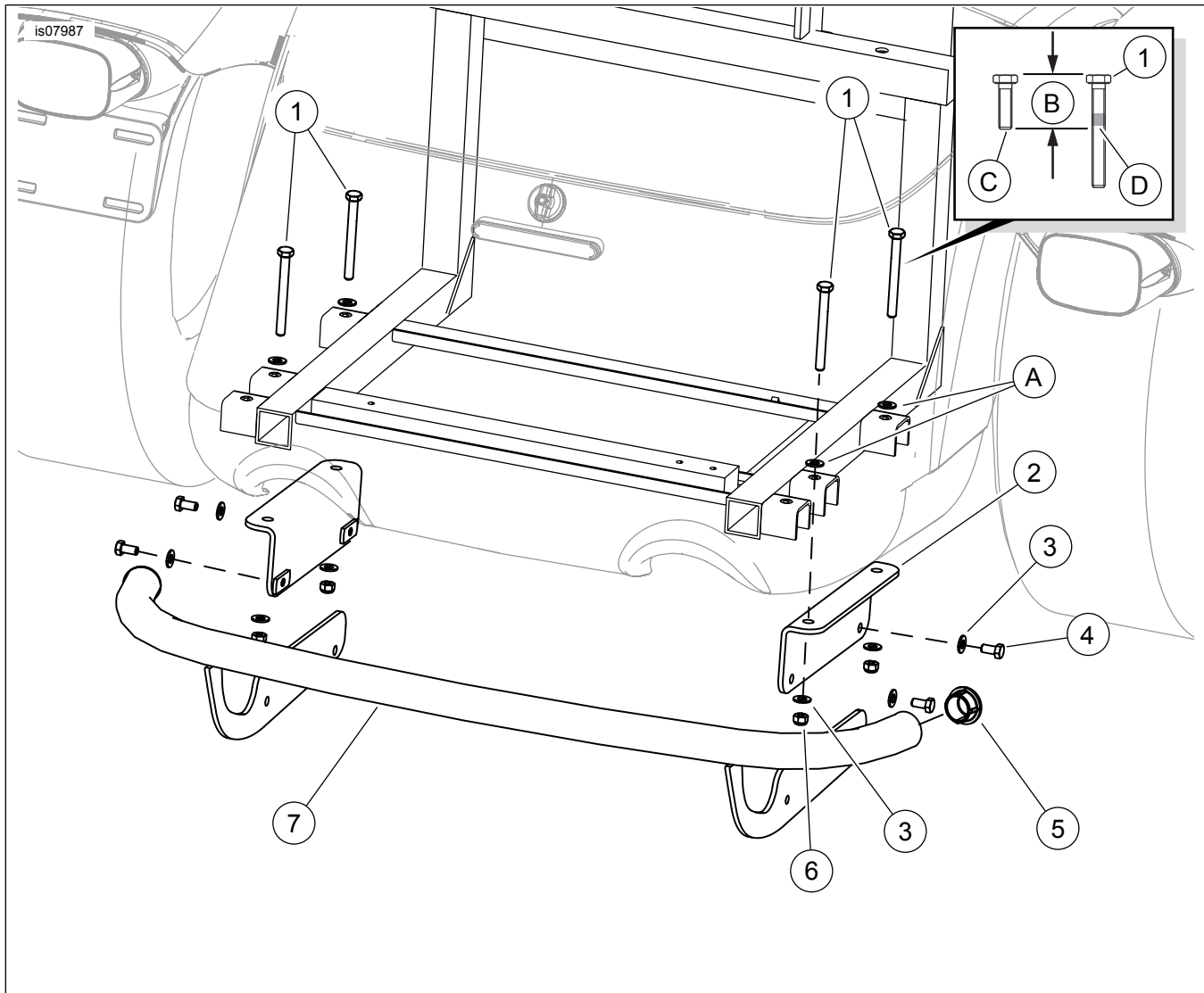


Figura 1. Piezas de servicio: Kit de protector trasero cromado Trike

Tabla 1. Piezas de servicio

Artículo	Descripción (Cantidad)	Número de pieza
1	Tornillo, largo (4)	10500002
2	Pieza de soporte (2)	No se vende
3	Arandela (8)	6702
4	Tornillo, corto (4)	2882W
5	Enchufe, cromado (2 instalados)	49000075
6	Tuerca de seguridad (4)	7739
7	Conjunto del protector trasero	No se vende
Artículos mencionados en el texto, pero no incluidos en el kit:		
A	Arandela del equipo original (4)	
B	Longitud del tornillo del equipo original	
C	Tornillo del equipo original	
D	Aplique Loctite 243 (azul) al tornillo nuevo	