



INSTRUCTIONS

94100484

2023-01-09



SUPPORT DE MONTAGE DE SAC À BRAS OSCILLANT UN CÔTÉ

INFORMATIONS GÉNÉRALES

Tableau 1. Informations générales

Kits	Outils suggérés	Niveau de compétence ⁽¹⁾
90202533	Lunettes de protection, clé dynamométrique	
<i>(1) Serrer au couple de serrage ou utiliser d'autres outils et techniques modérés nécessaires</i>		

CONTENU DU KIT

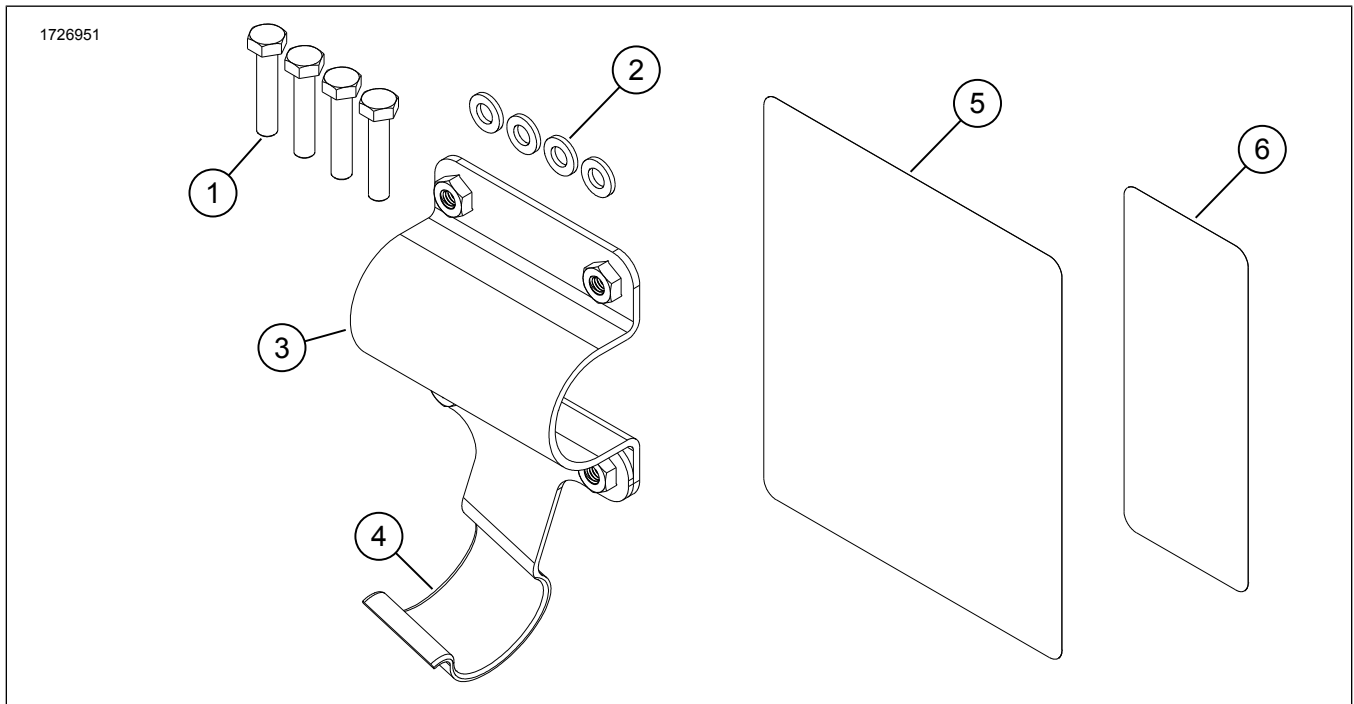


Figure 1. Contenu du kit : Support de montage de sac à bras oscillant un côté

Tableau 2. Contenu du kit : Support de montage de sac à bras oscillant un côté

Vérifier que tout le contenu est présent dans le kit avant d'installer ou de supprimer des éléments du véhicule.					
<input checked="" type="checkbox"/>	Ar-ticle	Qté	Description	No de pièce/No de référence	Remarques
<input type="checkbox"/>	1	4	Vis, M6 x 30 mm	10201369	
<input type="checkbox"/>	2	4	Rondelle, M6	10300259	
<input type="checkbox"/>	3	1	Support de montage supérieur	Non vendu séparément	
<input type="checkbox"/>	4	1	Support de montage inférieur	Non vendu séparément	
<input type="checkbox"/>	5	1	Ruban protecteur, large	11100302	
<input type="checkbox"/>	6	1	Ruban protecteur, petit	11100303	

GÉNÉRALITÉS

Modèles

Pour des renseignements concernant la configuration des modèles, consultez le Pièces et accessoires (P&A) catalogue de vente au détail ou la section Pièces et accessoires de www.harley-davidson.com.

Assurez-vous que vous utilisez la plus récente version de la fiche d'instructions. Elle est disponible à : h-d.com/isheets

Communiquer avec le Centre de soutien aux clients Harley-Davidson au 1-800-258-2464 (États-Unis seulement) ou au 1-414-343-4056.

Exigences d'installation

▲ AVERTISSEMENT

La sécurité du conducteur et de ses passagers dépend de l'installation correcte de ce kit. Suivez les procédures appropriées se trouvant dans le manuel d'entretien. Si vous n'avez pas les compétences nécessaires pour respecter ces procédures ou si vous n'avez pas les bons outils, demandez à un concessionnaire Harley-Davidson d'effectuer l'installation. Une mauvaise installation de ce kit peut entraîner la mort ou des blessures graves. (00333b)

REMARQUE

Cette fiche d'instructions fait référence aux informations du manuel d'entretien. Un manuel d'entretien de l'année et du modèle de la motocyclette concernée est requis pour cette installation et peut être obtenu :

- auprès d'un concessionnaire Harley-Davidson.
- avec un accès par abonnement pour la plupart des modèles 2001 et ultérieurs dans le portail d'information sur le service H-D. Pour plus de renseignements, consulter la foire aux questions concernant les abonnements.

Ces articles sont offerts à votre concessionnaire Harley-Davidson local.

- L'achat séparé d'une sacoche classique (numéro de pièce 90202530) ou d'une sacoche moderne (numéro de pièce 90202531) est requis pour cette installation.

PRÉPARATION

1. Voir la Figure 1. Installez du ruban protecteur (5, 6) sur le bras oscillant.
 - a. Voir la Figure 2. Positionnez les supports de montage supérieurs et inférieurs (1, 2) sur le bras oscillant. Assurez-vous que les supports se chevauchent correctement.
 - b. Marquez les emplacements où installer le ruban protecteur.
 - c. Retirez les supports de montage supérieurs et inférieurs (1, 2).
 - d. Nettoyez la zone avec un mélange d'eau distillée et d'alcool isopropylique 50/50.

REMARQUE

Assurez-vous lors de l'installation du ruban protecteur qu'il couvre la zone des pièces d'accouplement.

- e. Pelez le dos du grand ruban protecteur et installez-le sur le bras oscillant supérieur (3).
- f. Pelez le dos du petit ruban protecteur et installez-le sur le bras oscillant supérieur (4).

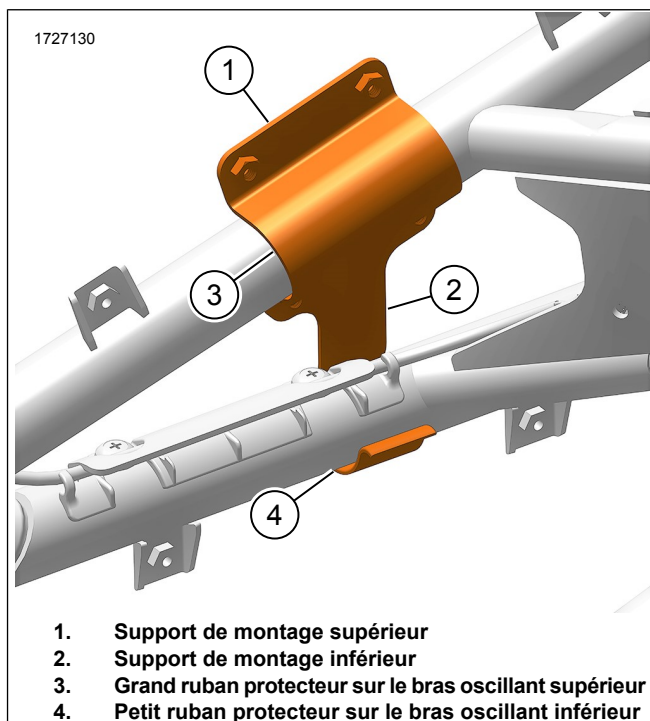


Figure 2. Supports de montage

INSTALLATION

1. Voir la Figure 3. Positionnez les supports de montage supérieurs et inférieurs (2, 3) sur le bras oscillant.
 - a. Assurez-vous que les supports se chevauchent correctement.
2. Voir la Figure 4. Installez les rondelles (2) sur les vis (1).

REMARQUE

Pour savoir sur quel ensemble de trous installer les vis (1), voir feuille de référence du kit de la sacoche. Reportez-vous à Exigences d'installation.

3. Accédez au panneau arrière de la sacoche (3).
4. Alignez les trous dans le panneau arrière (3) avec les supports de montage supérieurs et inférieurs.
5. Installez les vis (1). Serrer selon un motif croisé.
Couple : 5,7–6,3 N·m (50–56 in-lbs)

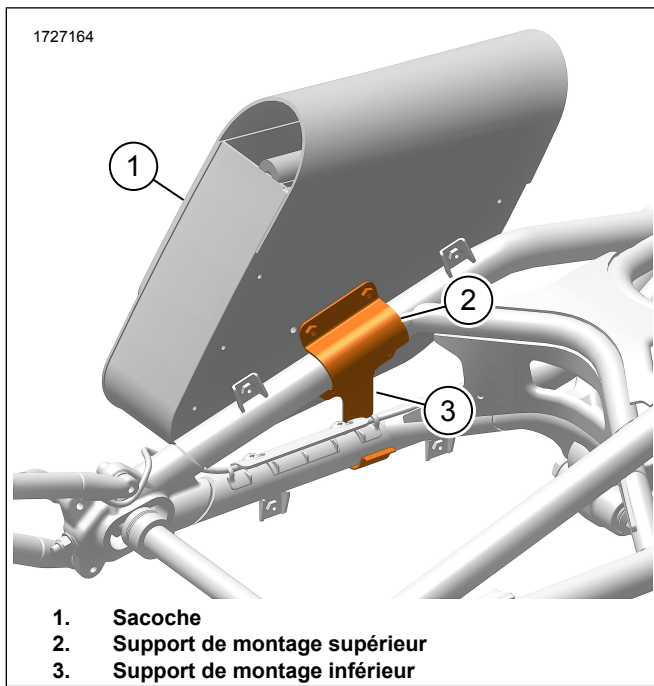


Figure 3. Montage de la sacoche

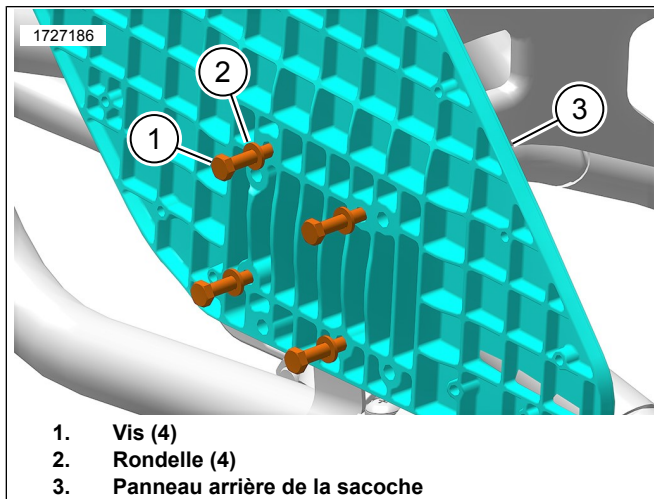


Figure 4. Installez les vis