



INSTRUCTIONS

94100484

2023-01-09



SUPPORT DE MONTAGE DE SACOCHE DE BRAS OSCILLANT D'UN SEUL CÔTÉ

INFORMATIONS GÉNÉRALES

Tableau 1. Informations générales

Kits	Outils suggérés	Niveau de compétence ⁽¹⁾
90202533	Lunettes de protection, clé dynamométrique	

(1) Le serrage au couple de serrage ou l'utilisation d'autres outils et techniques modérés est nécessaire

CONTENU DU KIT

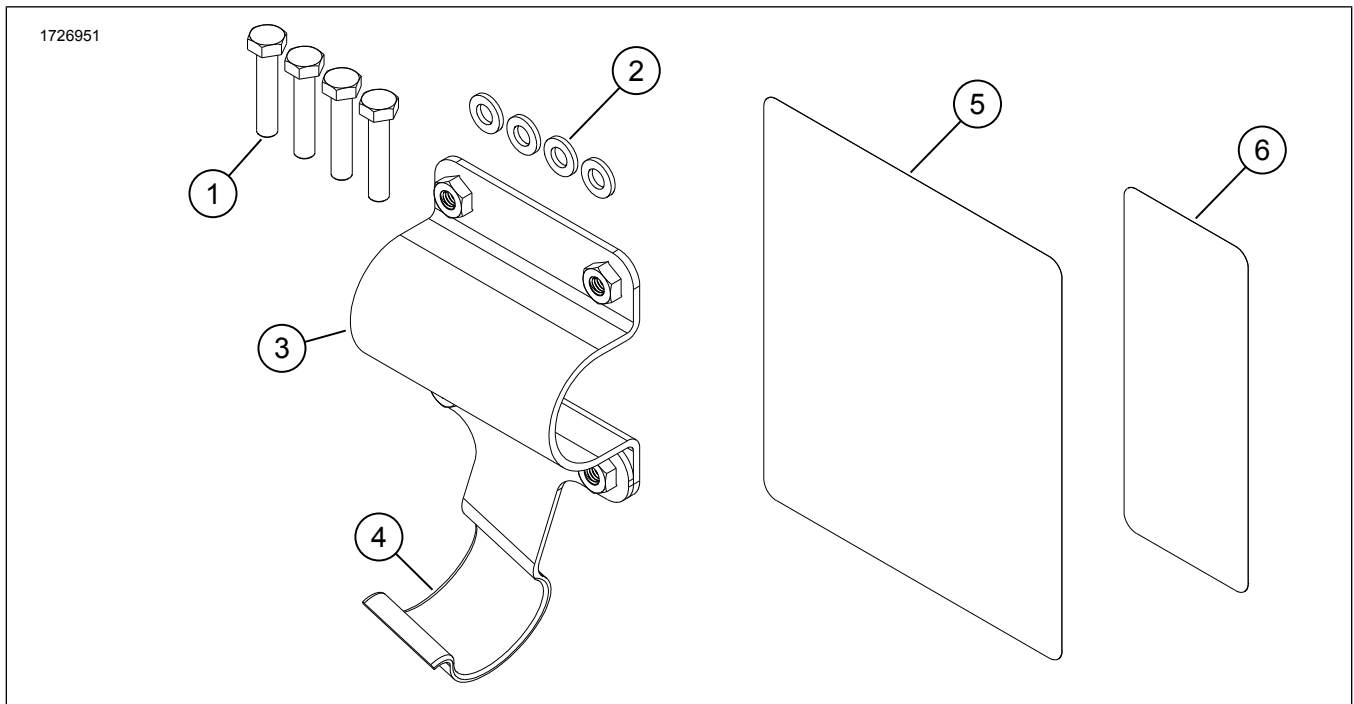


Figure 1. Contenu du kit : Support de montage de sacoches de bras oscillant d'un seul côté

Tableau 2. Contenu du kit : Support de montage de sacoches de bras oscillant d'un seul côté

Vérifier que tous les éléments du kit sont présents avant d'installer ou de déposer des éléments du véhicule.					
<input checked="" type="checkbox"/>	Ar-ticle	Qté	Description	No de pièce	Notes
<input type="checkbox"/>	1	4	Vis, M6 x 30 mm	10201369	
<input type="checkbox"/>	2	4	Rondelle, M6	10300259	
<input type="checkbox"/>	3	1	Support de montage supérieur	Non vendue séparément	
<input type="checkbox"/>	4	1	Support de montage inférieur	Non vendue séparément	
<input type="checkbox"/>	5	1	Ruban protecteur, grand	11100302	
<input type="checkbox"/>	6	1	Ruban protecteur, petit	11100303	

GÉNÉRALITÉS

Modèles

Pour en savoir plus sur la compatibilité du modèle, voir le catalogue Pièces et accessoires (P&A) de vente au détail ou la section Pièces et accessoires de www.harley-davidson.com

Assurez-vous que la version la plus récente de la feuille d'instructions est utilisée. Version disponible à : h-d.com/isheets

Contactez le Harley-Davidson Customer Support Center au 1-800-258-2464 (États-Unis uniquement) ou 1-414-343-4056.

Exigences relatives à la pose

▲ AVERTISSEMENT

La sécurité du conducteur et du passager dépend de la pose correcte de ce kit. Suivre les procédures du manuel d'entretien approprié. Si l'opérateur ne possède pas les compétences requises ou les outils appropriés pour effectuer la procédure, la pose doit être confiée à un concessionnaire Harley-Davidson. Une pose incorrecte de ce kit risque de causer la mort ou des blessures graves. (00333b)

REMARQUE

Cette fiche d'instructions renvoie aux informations du manuel d'entretien. Un manuel d'entretien correspondant à l'année modèle de la moto est nécessaire pour ce montage. Il est disponible auprès des sources suivantes :

- Contacter un concessionnaire Harley-Davidson.
- Portail d'informations techniques H-D (SIP), accès par abonnement disponible pour la plupart des modèles 2001 et plus récents. Pour plus d'informations voir les Questions fréquemment posées (FAQ) sur les abonnements .

Ces articles sont disponibles auprès de votre concessionnaire Harley-Davidson local.

- L'achat séparé d'une sacoche classique (numéro de pièce 90202530) ou d'une sacoche moderne (numéro de pièce 90202531) est requis pour cette installation.

PRÉPARATION

1. Voir la figure 1. Installer du ruban protecteur (5, 6) sur le bras oscillant.
 - a. Voir la figure 2. Positionner les supports de montage supérieurs et inférieurs (1, 2) sur le bras oscillant. Vérifier que les supports se chevauchent correctement.
 - b. Marquer les emplacements où installer du ruban protecteur.
 - c. Retirer les supports de montage inférieur et supérieur (1, 2).
 - d. Nettoyer la zone avec un mélange à part égale d'eau distillée et d'alcool isopropylique.

REMARQUE

Lors de l'installation du ruban protecteur, vérifier qu'il recouvre la zone des pièces correspondantes.

- e. Retirer la pellicule au dos du grand ruban protecteur et placer le ruban sur le bras oscillant supérieur (3).
- f. Retirer la pellicule du petit ruban protecteur et placer le ruban sur le bras oscillant inférieur (4).

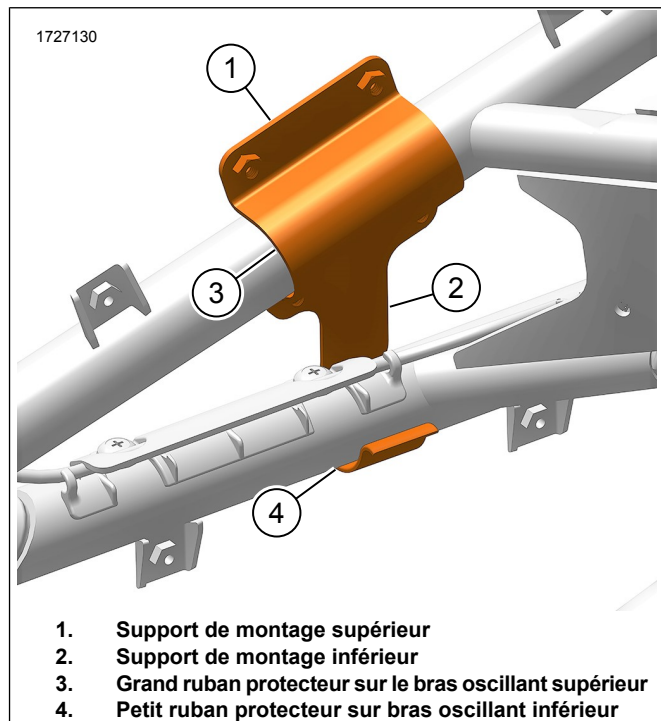


Figure 2. Supports de montage

POSE

1. Voir la figure 3. Positionner les supports de montage supérieur et inférieur (2, 3) sur le bras oscillant.
 - a. Vérifier que les supports se chevauchent correctement.
2. Voir la figure 4. Installer les rondelles (2) sur les vis (1).

REMARQUE

Pour savoir quel jeu de trous utiliser pour installer les vis (1), se reporter à la fiche d'instructions du kit sacoche. Reportez-vous à Exigences relatives à la pose.

3. Accéder au panneau arrière de la sacoche (3).
4. Aligner les trous sur le panneau arrière (3) avec les supports de montage supérieur et inférieur.
5. Poser les vis (1). Serrer selon une séquence croisée.
Couple : 5,7–6,3 N·m (50–56 in-lbs)

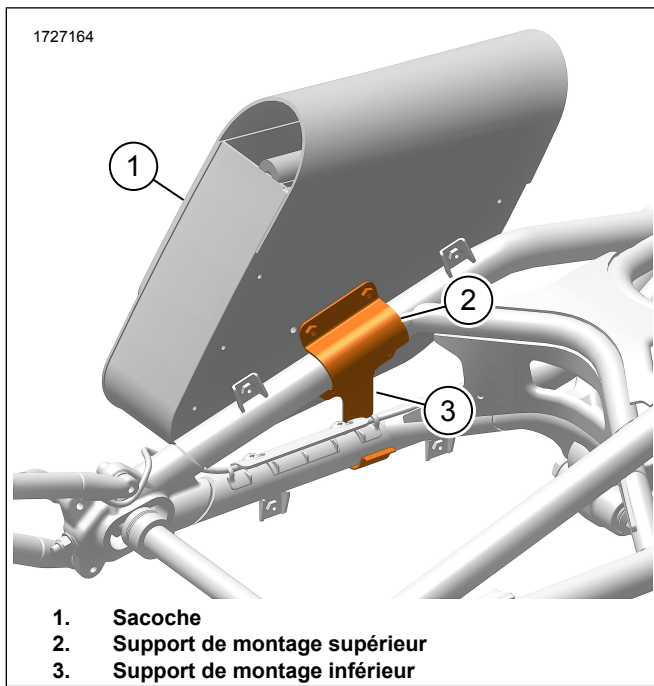


Figure 3. Ensemble de sacoche

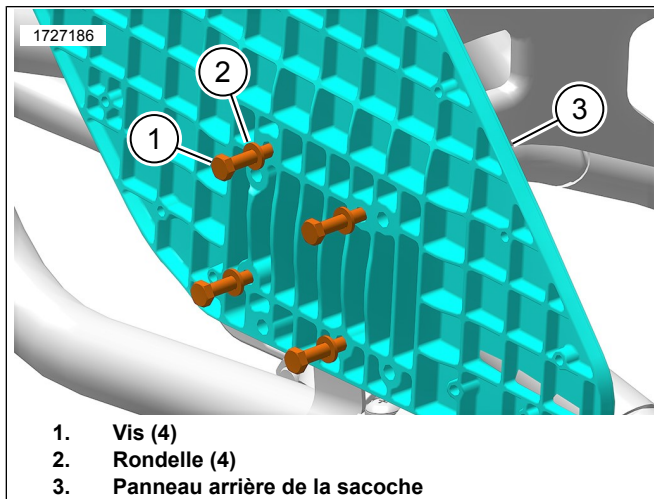


Figure 4. Poser les vis