



INSTRUCCIONES

94100484

2023-01-09



SOPORTE DE MONTAJE DE BOLSA DE BASCULANTE DE UNA SOLA CARA

INFORMACIÓN GENERAL

Tabla 1. Información general

Kits	Herramientas sugeridas	Nivel de habilidad ⁽¹⁾
90202533	Gafas de seguridad, llave dinamométrica	
<i>(1) Se requieren ajuste a valor de par u otras herramientas moderadoras y técnicas</i>		

CONTENIDO DEL KIT

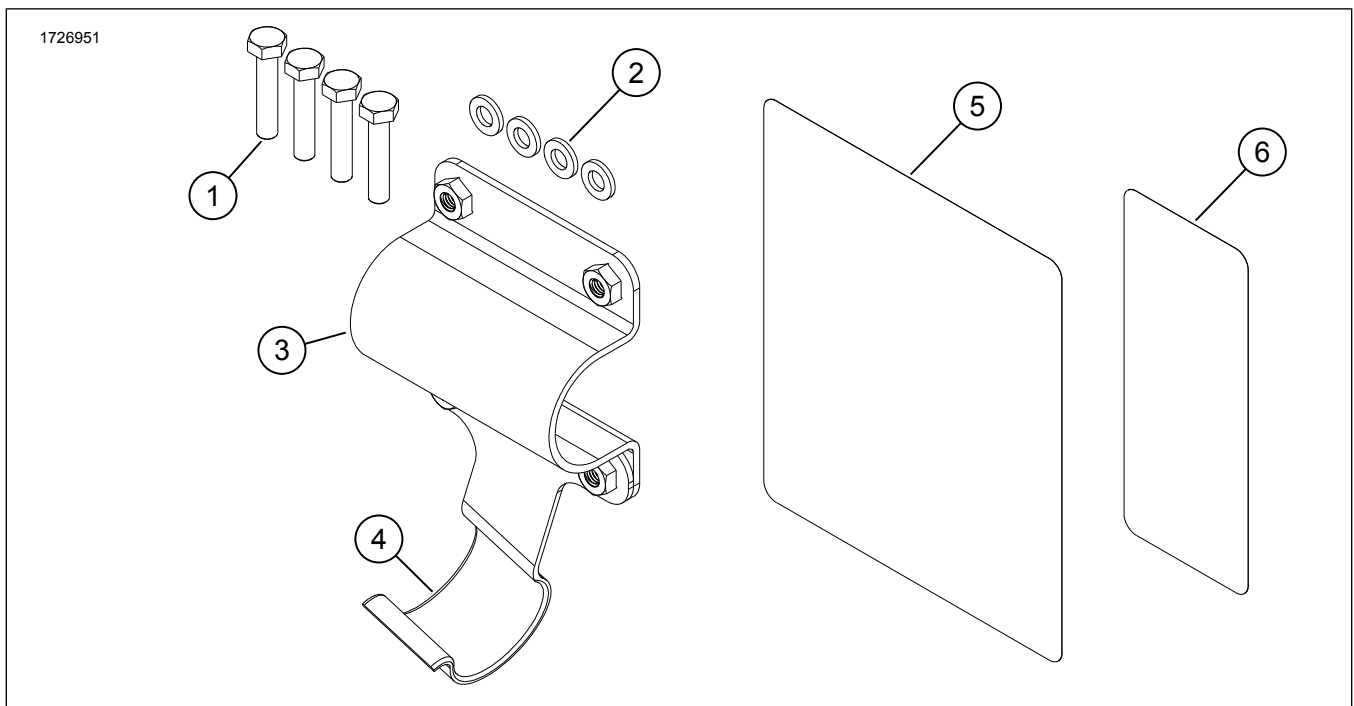


Figura 1. Contenido del kit: Soporte de montaje de bolsa de basculante de una sola cara

Tabla 2. Contenido del kit: Soporte de montaje de bolsa de basculante de una sola cara

Verifica que el kit tenga todos los elementos antes de instalar o quitar las piezas del vehículo.					
<input checked="" type="checkbox"/>	Artículo	Cantidad	Descripción	N.º de pieza	Notes
<input type="checkbox"/>	1	4	Tornillo, M6 x 30 mm	10201369	
<input type="checkbox"/>	2	4	Arandela, M6	10300259	
<input type="checkbox"/>	3	1	Soporte de montaje superior	No se vende por separado	
<input type="checkbox"/>	4	1	Soporte de montaje inferior	No se vende por separado	
<input type="checkbox"/>	5	1	Cinta protectora, grande	11100302	
<input type="checkbox"/>	6	1	Cinta protectora, pequeña	11100303	



GENERAL

Modelos

Para obtener información sobre los accesorios de fijación del modelo, consulte el Piezas y accesorios (Piezas y accesorios) catálogo de venta al detalle o la sección de Piezas y accesorios de www.harley-davidson.com.

Verificar que se use la versión más actualizada de la hoja de instrucciones. Disponible en: h-d.com/isheets

Comuníquese con el centro de soporte para clientes de Harley-Davidson al 1-800-258-2464 (EE. UU. solamente) o al 1-414-343-4056.

Requisitos de instalación

⚠ ADVERTENCIA

La seguridad del motociclista y del pasajero dependen de la instalación correcta de este kit. Use los procedimientos correspondientes en el Manual de servicio. Si el procedimiento no está dentro de sus capacidades o no tiene las herramientas correctas, pida a un concesionario Harley-Davidson que realice la instalación. La instalación incorrecta de este kit podría causar la muerte o lesiones graves. (00333b)

NOTA

Esta hoja de instrucciones hace referencia a la información del Manual de servicio. Para esta instalación, se requiere un manual de servicio específico del año y el modelo de motocicleta, que encontrará disponible en:

- Un concesionario de Harley-Davidson.
- Portal de Información de Servicios de H-D, con acceso por suscripción disponible para la mayoría de los modelos 2001 en adelante. Para obtener más información, consulte Preguntas frecuentes sobre suscripciones.

Estos artículos se encuentran disponibles en su concesionario local de Harley-Davidson.

- Se requiere la compra por separado de la alforja Classic (Pieza núm. 90202530) o Modern (Pieza núm. 90202531) para esta instalación.

PREPARAR

1. Consulte la Figura 1. Instale la cinta protectora (5, 6) en el basculante.
 - a. Consulte la Figura 2. Coloque los soportes de montaje superior e inferior (1, 2) en el basculante. Asegúrese de que los soportes estén correctamente superpuestos.
 - b. Marque las ubicaciones de dónde instalar la cinta protectora.
 - c. Retire los soportes de montaje superior e inferior (1, 2).
 - d. Limpie el área con agua destilada 50/50 y mezcla de alcohol isopropílico.

NOTA

Al instalar la cinta protectora, asegúrese de que cubra el área de las piezas de acoplamiento.

- e. Despegue el respaldo de la cinta protectora grande e instálelo en el basculante superior (3).
- f. Despegue el respaldo de una pequeña cinta protectora e instálelo en el basculante inferior (4).

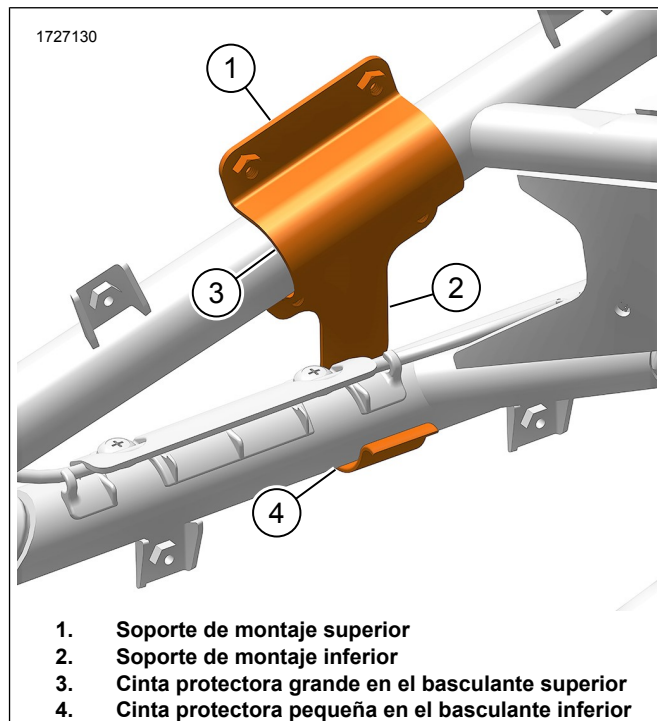


Figura 2. Pieza de soporte de montaje

INSTALACIÓN

1. Consulte la Figura 3. Coloque los soportes de montaje superior e inferior (2, 3) en el basculante.
 - a. Asegúrese de que los soportes estén correctamente superpuestos.
2. Consulte la Figura 4. Instale las arandelas (2) en los tornillos (1).

NOTA

Para saber qué juego de orificios instalar los tornillos (1), consulte *Isheet* del kit Alforja. Consulte Requisitos de instalación.

3. Obtenga acceso al panel posterior de la alforja (3).
4. Alinee los orificios del panel posterior (3) con soportes de montaje superior e inferior.
5. Instale los tornillos (1). Apriete en el patrón de cruce.
Par de ajuste: 5,7–6,3 N·m (50–56 in-lbs)

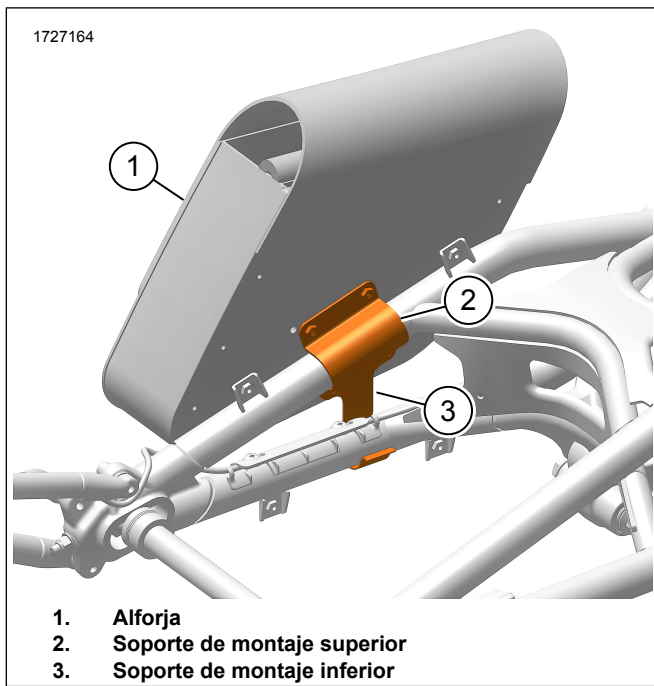


Figura 3. Conjunto de la alforja

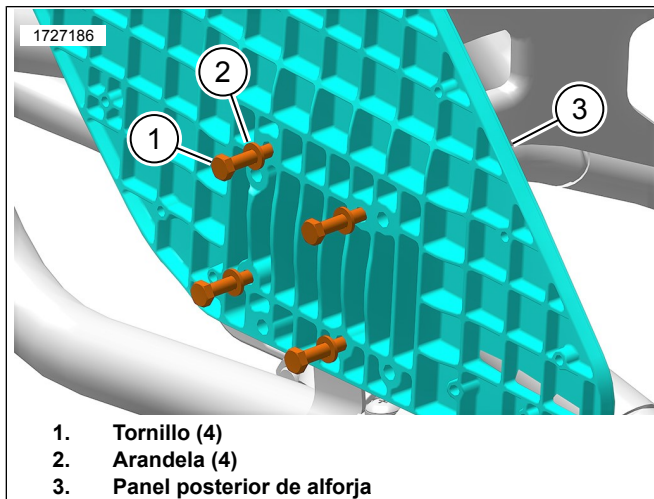


Figura 4. Instalar los tornillos