



INSTRUCTIONS

J06348

2023-01-09



KIT GRANDE PÉDALE DE FREIN

INFORMATIONS GÉNÉRALES

Tableau 1. Informations générales

Kits	Outils suggérés	Niveau de compétence ⁽¹⁾
50600179, 50600185, 50600186, 50600463, 50600464, 50600465, 50600511, 50600512	Lunettes de protection, clé dynamométrique	

(1) Le serrage au couple de serrage ou l'utilisation d'autres outils et techniques modérés est nécessaire

CONTENU DU KIT

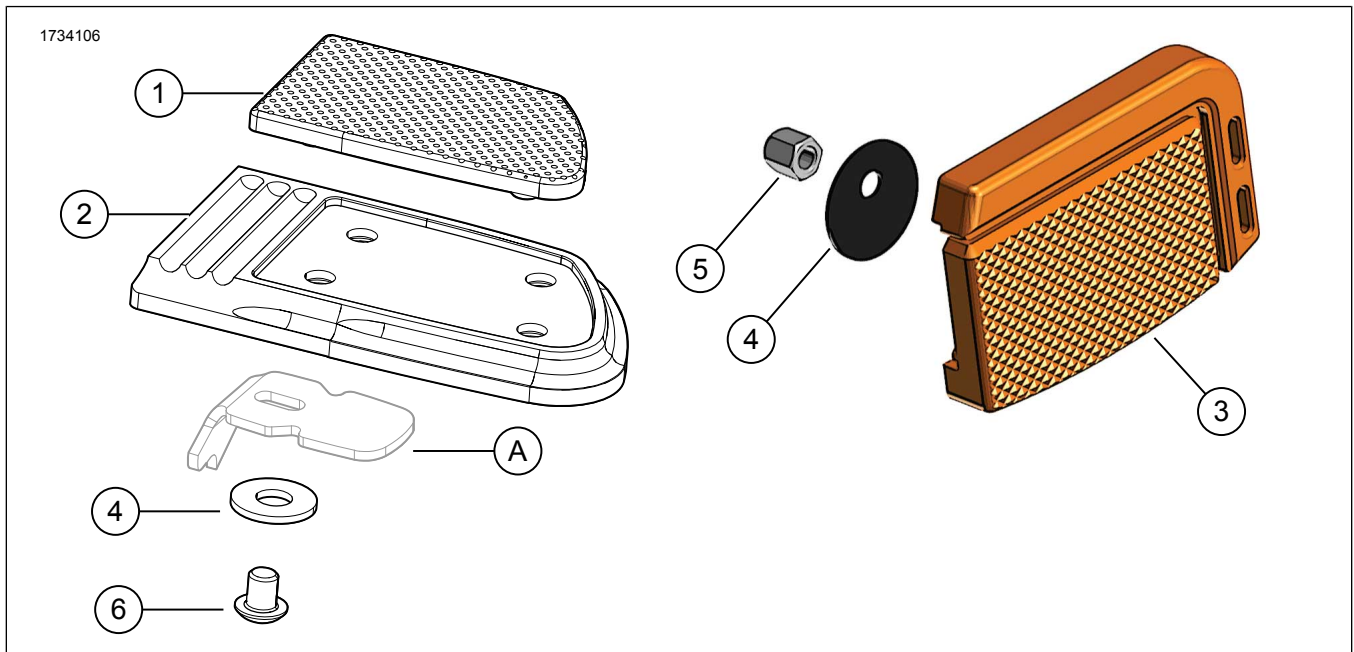


Figure 1. Contenu du kit : Kit grande pédale de frein

Tableau 2. Contenu du kit : Kit grande pédale de frein

<input checked="" type="checkbox"/>	Ar-ticle	Qté	Description	No de pièce	Notes
<input type="checkbox"/>	1	1	Patin, pédale de frein	Non vendue séparément	
<input type="checkbox"/>	2	1	Couvercle de garniture, pédale de frein	Non vendue séparément	
<input type="checkbox"/>	3	1	Ensemble pédale de frein, kit	Non vendue séparément	
<input type="checkbox"/>	4	1	Rondelle, kits 50600179, 50600185, 50600186, 50600463, 50600464, 50600465	6333	
<input type="checkbox"/>			Rondelle, offset, kits 50600511, 50600512	6421	
<input type="checkbox"/>	5	1	Écrou de blocage, borgne, kits 50600511, 50600512	7549A	
<input type="checkbox"/>	6	1	Vis, kits 50600179, 50600185, 50600186	4278	
<input type="checkbox"/>			Vis, kits 50600463, 50600464, 50600465	10201226	
Articles mentionnés dans le texte mais non inclus dans le kit					
<input checked="" type="checkbox"/>	A	1	Équipement d'origine (Équipement d'origine) Pédale de frein		

REMARQUE

Vérifier que tous les éléments du kit sont présents avant d'installer ou de déposer des éléments du véhicule.

GÉNÉRALITÉS

Modèles

Pour obtenir des informations sur le choix du modèle, consulter le catalogue de Vente au Détail P&A ou la section Parts and Accessories (Pièces et accessoires) sur le site www.harley-davidson.com (en anglais uniquement).

Assurez-vous que la version la plus récente de la feuille d'instructions est utilisée. Version disponible à : www.harley-davidson.com/isheets

Contactez le Harley-Davidson Customer Support Center au 1-800-258-2464 (États-Unis uniquement) ou 1-414-343-4056.

Exigences relatives à la pose

▲ AVERTISSEMENT

La sécurité du conducteur et du passager dépend de la pose correcte de ce kit. Si l'opérateur ne possède pas les compétences requises ou les outils appropriés pour effectuer la procédure, la pose doit être confiée à un concessionnaire Harley-Davidson. Une pose incorrecte de ce kit risque de causer la mort ou des blessures graves. (00308b)

DÉPOSE

1. Voir la figure 1. Retirer et éliminer le couvercle de la pédale de frein précédemment installé du levier de frein au pied.

POSE

1. Aligner le **nouvel** ensemble patin sur la pédale de frein à pied (A) comme indiqué sur la figure.

2. Enduire la vis (6) de frein filet.
Consommable : LOCTITE 243 MEDIUM STRENGTH THREADLOCKER AND SEALANT (FREIN FILET ET PRODUIT D'ÉTANCHÉITÉ D'INTENSITÉ MOYENNE LOCTITE 243) (BLEU) (99642-97)
3. Assembler la rondelle (4) et la vis (6).
4. Enfiler la vis (6) à travers le trou dans le levier de frein et à l'arrière de la plaquette.
5. Serrer la vis.
Couple : 13,56 N·m (10,0 ft-lbs)
6. Kits 50600511, 50600512: Installer la rondelle (4) sur le goujon fileté.
7. Installer l'écrou de blocage (5) sur le goujon fileté. Serrer.
Couple : 13,6 N·m (10 ft-lbs)