



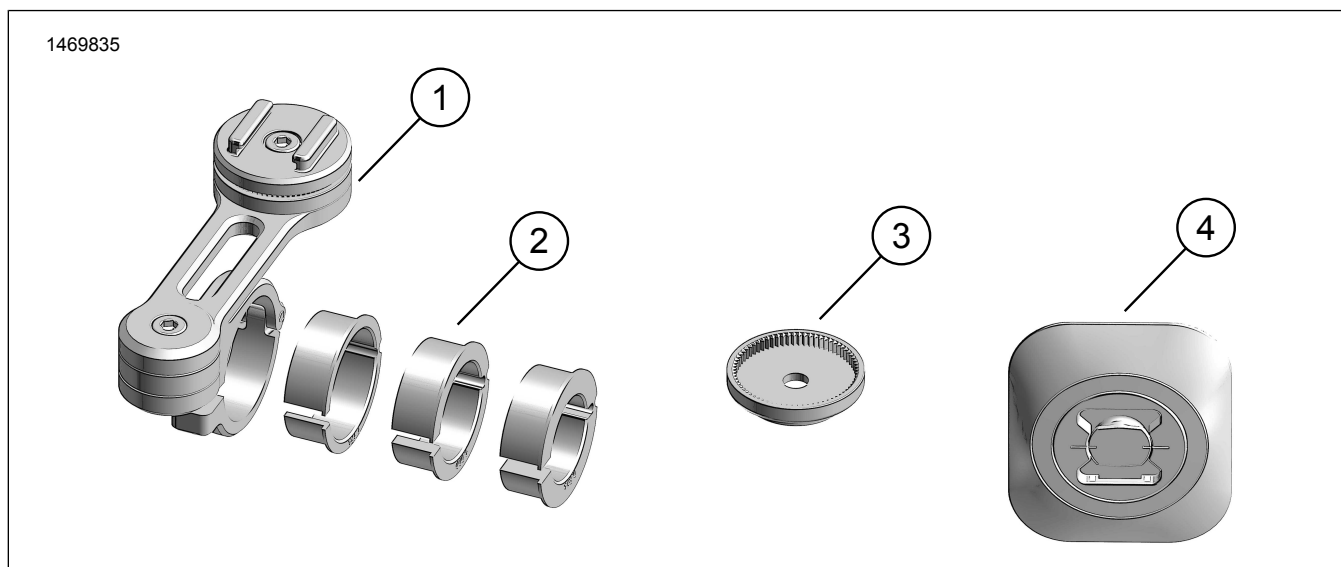
KORMÁNYON RÖGZÍTHETŐ UNIVERZÁLIS TELEFONTARTÓ PLUS ÁLTALÁNOS TUDNIVALÓK

Táblázat 1. Általános információk

Készletek	Javasolt szerszámok	Nehézségi szint ⁽¹⁾
76001072, 76001340	Védőszemüveg, nyomatékkulcs, izopropil-alkohol	

(1) Húzza meg az előírt nyomaték értékre, vagy használjon egyéb kíméletes technikát és szerszámot

A KÉSZLET TARTALMA



Ábra 1. A készlet tartalma: Kormányon rögzíthető univerzális telefontartó

Táblázat 2. A készlet tartalma: Kormányon rögzíthető univerzális telefontartó

<input checked="" type="checkbox"/>	Ellenőrizze, hogy mindent megtalál-e a készletben, mielőtt a járműre alkatrészeket szerelné vagy alkatrészeket távolítana el róla.				
	Tétel	Menny.	Leírás	Part No.	Megjegyzések
<input type="checkbox"/>	1	1	Kormány rögzítőszerkezete	Külön nem kapható	
<input type="checkbox"/>	2	1	Betét, 7/8 hüvelyk	Külön nem kapható	
<input type="checkbox"/>			Betét, 1 hüvelyk	Külön nem kapható	
<input type="checkbox"/>			Betét, 1 1/8 hüvelyk	Külön nem kapható	
<input type="checkbox"/>	3	1	Adapter, tartókar eltávolítása	Külön nem kapható	
<input type="checkbox"/>	4	1	Univerzális interfész	76001081	

ÁLTALÁNOS TUDNIVALÓK

Modellek

A felszereléssel kapcsolatos tájékoztatásért lásd a Alkatrészek és tartozékok (P&A) kiskereskedelmi katalógust vagy a

www.harley-davidson.com Parts and Accessories (alkatrészek és tartozékok) részét.

Győződjön meg arról, hogy az útmutatólap legfrissebb verzióját használja. Ez itt érhető el: h-d.com/isheets

A Harley-Davidson ügyfélszolgálati központja az 1-414-343-4056-os, illetve (csak az USA-ban) az 1-800-258-2464-es telefonszámon érhető el.

Szerelési követelmények

▲ FIGYELEM

A motoros és az utas biztonsága a készlet megfelelő beszerelésétől függ. Alkalmazza a szervizkézikönyvben ismertetett megfelelő eljárást. Ha nem áll módjában elvégezni az eljárást, vagy ha nem rendelkezik a megfelelő szerszámokkal, akkor a beszerelést végeztesse el Harley-Davidson-márkakereskedésben. A készlet nem megfelelő módon való beszerelése súlyos, akár végzetes személyi sérülést is okozhat. (00333b)

MEGJEGYZÉS

Ez az útmutatólap a szervizkézikönyv információin alapul. A szereléshez az adott évjáratú és modellű motorkerékpár szervizkönyve szükséges. Ezt innen tudod beszerezni:

- Egy Harley-Davidson-márkakereskedéstől.
- A H-D szervizinformációs portálján, amely előfizetéses hozzáférést biztosít a legtöbb 2001-es és újabb modellhez. További információkért nézd meg az előfizetésekhez kapcsolódó gyakori kérdéseket.

BESZERELÉS

Kormány univerzális rögzítő szerkezete

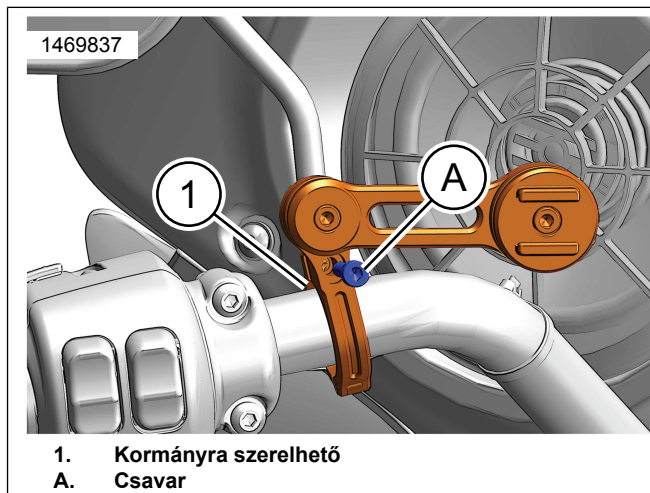
1. Lásd: 1. ábra. Szereld fel a kormány rögzítő szerkezetét (1).

MEGJEGYZÉS

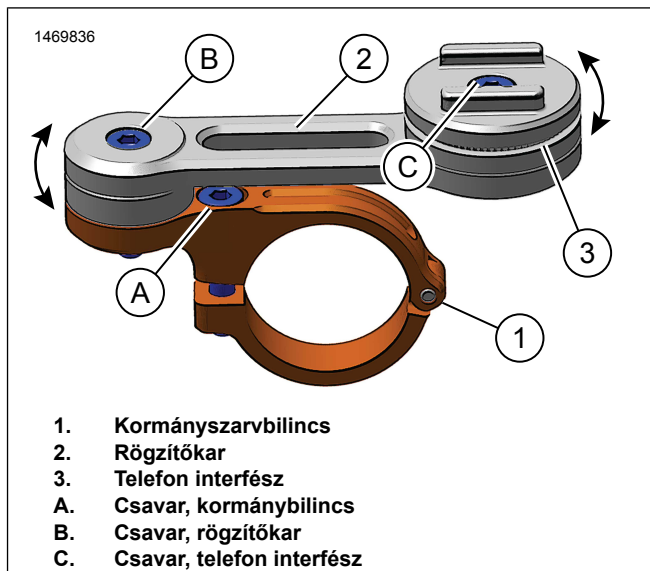
Ha a kormány 1/4 hüvelykes, nincs szükség a betétre.

- a. Határozd meg a kormány méretét.
 - b. Szükség esetén válaszd ki a megfelelő méretű betéteket (2).
 - c. Lásd: 2. ábra. Távolítsd el a csavart (A) a kormány rögzítő szerkezetéből (1).
 - d. Helyezd be a betéteket (2).
 - e. Lásd: 2. ábra. Szereld fel a kormány rögzítő szerkezetét (1) a behelyezett betéttel (2) együtt a jármű kormányára.
 - f. Mielőtt meghúznád a telefonrögzítő csavart (A), igazítsd el a telefont úgy, hogy a motorkerékpár funkcióinak akadályozása nélkül lásd a kijelzőjét.
 - g. Szereld be a csavart (A). Húzza meg.
Nyomaték: 6,78–7,9 N·m (60–70 in-lbs)
2. Lásd: 3. ábra. Lazítsd meg a csavart (B).
 3. Állítsd be a telefon helyzetét.
 4. Húzd meg a csavart (B).
Nyomaték: 3,9–4,5 N·m (35–40 in-lbs)
 5. Lásd: 3. ábra. Lazítsd meg a csavart (C).

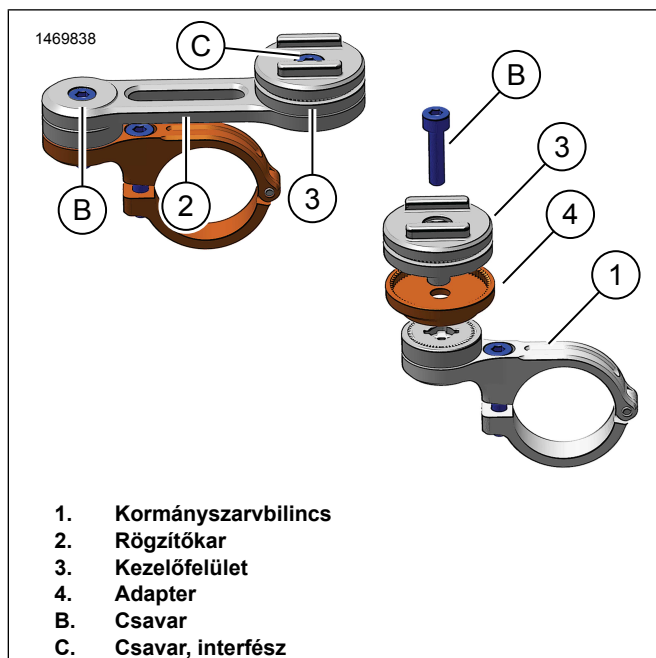
6. Állítsd be a telefon állását.
7. Húzd meg a csavart (C).
Nyomaték: 1,58–1,92 N·m (14–17 in-lbs)
8. Lásd: 4. ábra. Alternatív kormány rögzítő szerkezet szerelése.
 - a. Távolítsa el a (B) csavart és a (C) csavart.
 - b. Vedd ki a rögzítőkart (2) a rögzítőbilincsből (1).
 - c. Távolítsd el a telefon interfészt (3) a rögzítőkarból (2).
 - d. Szereld be az adaptert (3), a telefon interfészt (3) és csavart (B). Húzza meg.
Nyomaték: 3,9–4,5 N·m (35–40 in-lbs)



Ábra 2. Telefontartó felszerelése a jobb oldali kormányrúdra



Ábra 3. Csuklós pontok



Ábra 4. Kormányon történő rögzítés lehetőségei

Univerzális interfész

MEGJEGYZÉS

- Szennyezett vagy olajos felületeken a tapadás nem lesz megfelelő, és ez akár a telefon elvesztését vagy érülését is okozhatja.
- Egyes okostelefonok olyan tapadásmentes vagy vízálló nano-részecske bevonattal rendelkeznek, amely ledobja a ragasztót, vagy olyan tokban vannak, amely könnyen elengedhet.
- A ragasztó nem tapad durva, egyenetlen felületekhez.
- Sima nem porózus, legalább 55 mm x 65mm-es felület szükséges az interfész elhelyezéséhez.
- Óvatosan helyezd el az adaptert. A ragasztótartós rögzítő nem használható fel újra.

- A telefontok és az univerzális interfész közötti ragasztós rögzítés erejének az ellenőrzése a tulajdonos felelőssége.
- A beépített interfésszel rendelkező és ragasztást nem igénylő telefontokról többet is megtudhatsz, ha ellátogatsz a www.harley-davidson-com oldalra, és rákérseel a megfelelő rögzítőkészletre.

1. Lásd: 1. ábra. Szerelje le az univerzális interfészt (4).
 - a. Tisztítsd meg a telefontokot izopropil-alkohollal. Hagyd megszáradni, mielőtt a telefon felületére ragasztanád.
 - b. A ragasztót szobahőmérsékleten kell felragasztani.
 - c. Egy percig alkalmazd egyenletes nyomást az univerzális interfészen és a telefontokon.
 - d. Mielőtt univerzális interfészt a telefon tartására használnád, hagyd, hogy a ragasztó 48 órán át kössön.

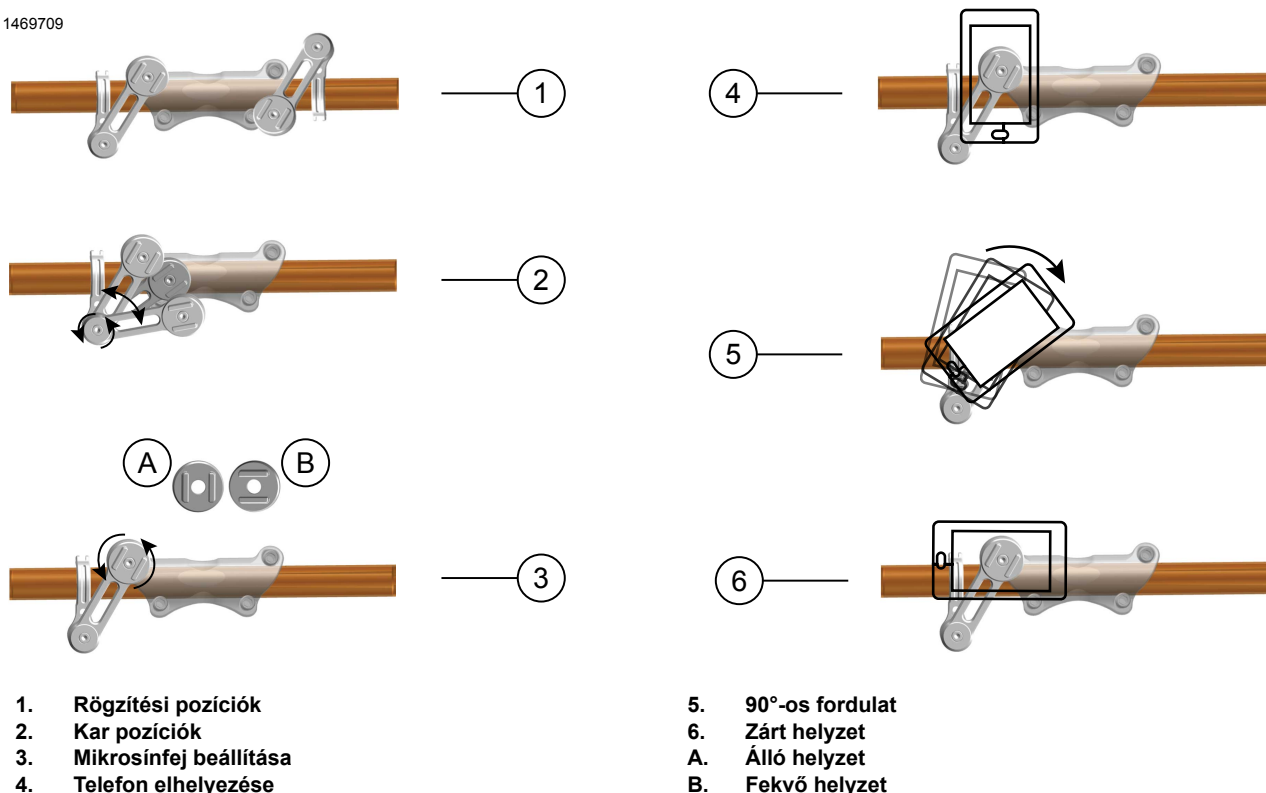
Telefon beszerelése

1. Lásd: 5. ábra. Szereld a telefont a rögzítőre.
 - a. Igazítsd majd nyomd a helyükre a telefon interfészen található füleket a telefontok nyílásaiba.
 - b. Fordítsd el a telefont 1/4 fordulattal, amíg bele nem illeszkedik a következő záróreteszbe.

MEGJEGYZÉS

Óvatosan húzd meg a telefont, hogy megbizonyosodj arról, hogy megfelelően van-e rögzítve

2. Szükség szerint állítsd igazítsd meg a telefon rögzítését és a telefon irányát, hogy megfelelően hozzáférhess és elvezethesd a vezetéseiket.



Ábra 5. Telefon rögzítési és elhelyezési lehetőségek

KÉSZ

▲ FIGYELEM

Ellenőrizze, hogy a kormány simán, akadálymentesen elfordítható-e. A kormányzás zavarása a jármű feletti uralom elvesztéséhez és súlyos, akár végzetes személyi sérüléshez is vezethet. (00371a)

1. A beszerelés után a fordítsd el a kormányt végponttól végpontig, hogy meggyőződhess arról, hogy a telefontartó és a telefon nem érintkezik az idommal, az üzemanyagtartállyal, a kábelekkel, huzalokkal, csövekkel, vezetékkel és egyéb felszereléssel.
2. Győződjön meg arról, hogy a telefon nem akadályozza a sebességmérő, a kézi vezérlés, a jelzőfények vagy a tükrök láthatóságát.