



INSTRUKCJA PIEŁĘGNACJI

94100231

2023-01-09



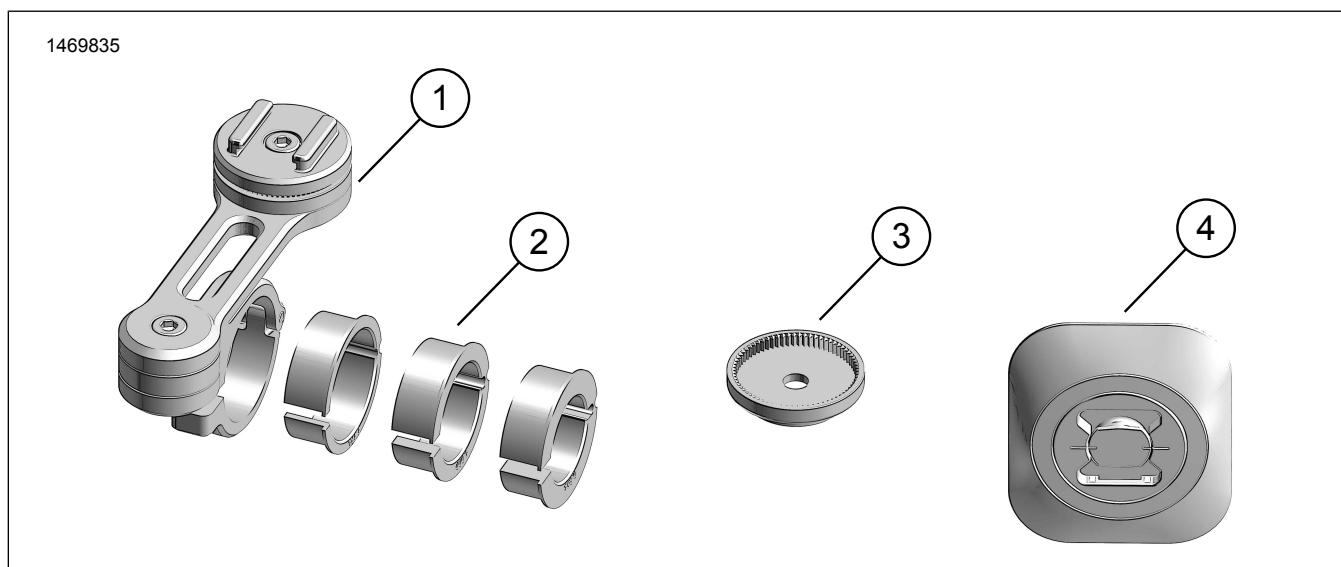
UNIWERSALNY UCHWYT NA TELEFON Z MOCOWANIEM NA KIEROWNICĘ

INFORMACJE OGÓLNE

Tabela 1. Informacje ogólne

Zestawy	Sugerowane narzędzia	Poziom umiejętności ⁽¹⁾
76001072, 76001340	Okulary ochronne, klucz dynamometryczny, alkohol izopropylowy	
<i>(1) Wymagane jest dokręcenie do wartości momentu obrotowego lub wykorzystanie innych, odpowiednich technik i narzędzi</i>		

ZAWARTOŚĆ ZESTAWU



Rysunek 1. Zawartość zestawu: Uniwersalny uchwyt na telefon z mocowaniem na kierownicę

Tabela 2. Zawartość zestawu: Uniwersalny uchwyt na telefon z mocowaniem na kierownicę

Przed rozpoczęciem montażu lub demontażu części pojazdu sprawdź, czy w zestawie są wszystkie części.					
<input checked="" type="checkbox"/>	Pozycja	Ilość	Opis	Nr kat.	Uwagi
<input type="checkbox"/>	1	1	Mocowanie na kierownicę	Nie jest sprzedawany jako oddzielna część zamienna	
<input type="checkbox"/>	2	1	Podkładka, 7/8 cala	Nie jest sprzedawany jako oddzielna część zamienna	
<input type="checkbox"/>			Podkładka, 1 cal	Nie jest sprzedawany jako oddzielna część zamienna	
<input type="checkbox"/>			Podkładka, 1 1/8 cala	Nie jest sprzedawany jako oddzielna część zamienna	
<input type="checkbox"/>	3	1	Demontaż adaptera ramienia uchwytu	Nie jest sprzedawany jako oddzielna część zamienna	
<input type="checkbox"/>	4	1	Uniwersalny interfejs	76001081	

INFORMACJE OGÓLNE

Modele

Informacje na temat osprzętu modelu można znaleźć w Części i akcesoria (P&A) katalogu detalicznym lub w dziale poświęconym częściom i akcesoriom www.harley-davidson.pl.

Sprawdź, czy korzystasz z najnowszej wersji instrukcji. Jest on dostępny na: h-d.com/isheets

Skontaktuj się z centrum obsługi klientów Harley-Davidson pod numerem 1-800-258-2464 (tylko USA) lub 1-414-343-4056.

Wymagania dotyczące montażu

▲ OSTRZEŻENIE

Od prawidłowego zamontowania części z tego zestawu zależy bezpieczeństwo kierującego i pasażera. Wykonaj odpowiednie procedury z instrukcji serwisowej. Osoby niebędące w stanie przeprowadzić tej procedury lub niedysponujące odpowiednimi narzędziami powinny zlecić wykonanie montażu dealerowi firmy Harley-Davidson. Niewłaściwy montaż części z tego zestawu może być przyczyną śmierci lub poważnych obrażeń ciała. (00333b)

UWAGA

Ta karta instrukcji dotyczy informacji pochodzących z instrukcji serwisowej. Do montażu tego zestawu potrzebna jest instrukcja serwisowa przeznaczona do określonego roku/modelu motocykla, która jest dostępna:

- u dealera Harley-Davidson.
- w portalu informacji serwisowych H-D, do którego dostęp oparty jest na subskrypcji i który dostępny dla większości modeli z 2001 roku i nowszych. Aby uzyskać więcej informacji, zobacz Często zadawane pytania dotyczące subskrypcji.

ZAMONTUJ

Uniwersalne mocowanie na kierownicy

1. Zobacz rysunek 1. Zainstaluj mocowanie na kierownicy (1).

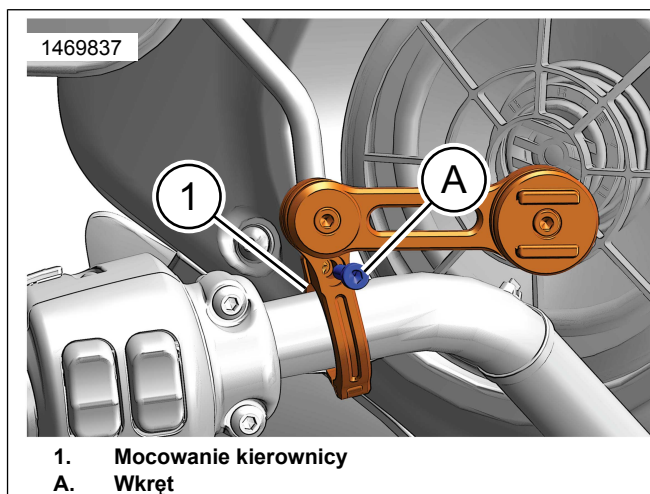
UWAGA

W przypadku kierownicy wielkości 1 1/4 cala podkładka nie jest wymagana.

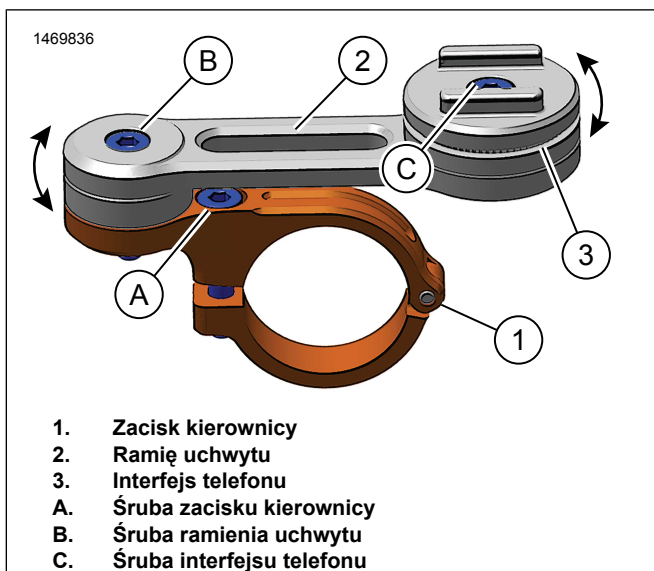
- a. Określ rozmiar kierownicy.
- b. W razie potrzeby wybierz podkładkę odpowiedniej wielkości (2).
- c. Zobacz rysunek 2. Wykręć śrubę (A) z mocowania na kierownicy (1).
- d. Włóż podkładkę (2).
- e. Zobacz rysunek 2. Zamontuj na kierownicy mocowanie na kierownicy (1) z włożoną podkładką (2).
- f. Przed dokręceniem śruby (A) uchwytu na telefon dopasuj uchwyt tak, aby telefon nie zasłaniał istotnych elementów motocykla.

- g. Wkręć śrubę (A). Dokręć momentem.
Moment obrotowy: 6,78–7,9 N·m (60–70 in-lbs)

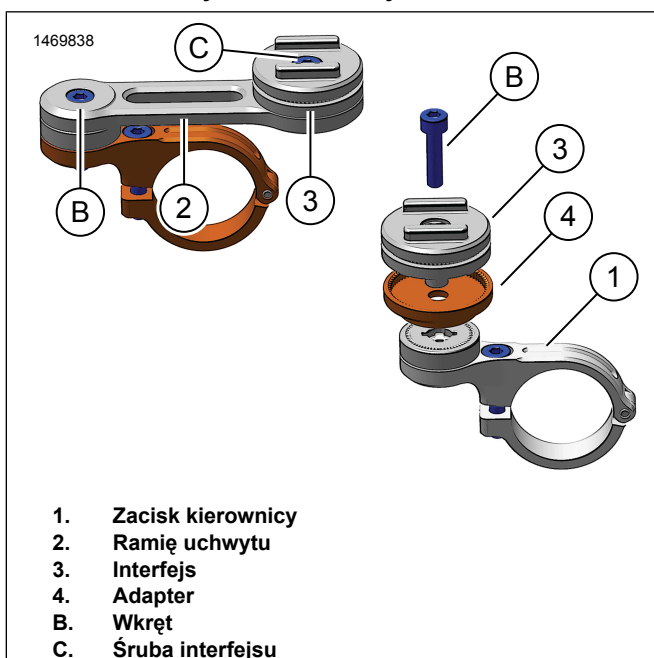
2. Zobacz rysunek 3. Poluzuj śrubę (B).
3. Dopasuj pozycję telefonu.
4. Dokręć śrubę (B).
Moment obrotowy: 3,9–4,5 N·m (35–40 in-lbs)
5. Zobacz rysunek 3. Poluzuj śrubę (C).
6. Dopasuj nachylenie telefonu.
7. Dokręć śrubę (C).
Moment obrotowy: 1,58–1,92 N·m (14–17 in-lbs)
8. Zobacz rysunek 4. Alternatywny sposób instalacji mocowania na kierownicy.
 - a. Wykręć śrubę (B) i śrubę (C).
 - b. Zdejmij ramię uchwytu (2) z zacisku (1).
 - c. Zdejmij interfejs telefonu (3) z ramienia uchwytu (2).
 - d. Zamontuj adapter (3), interfejs telefonu (3) i śrubę (B). Dokręć momentem.
Moment obrotowy: 3,9–4,5 N·m (35–40 in-lbs)



Rysunek 2. Montaż uchwytu telefonu na lewej stronie kierownicy



Rysunek 3. Punkty obrotu



Rysunek 4. Opcje mocowania na kierownicy

Uniwersalny interfejs

UWAGA

- Na zanieczyszczonych lub tłustych powierzchniach klej może być mniej skuteczny, co może spowodować utratę lub uszkodzenie telefonu.

- Niektóre smartfony są pokryte nieklejącymi się i wodoodpornymi powłokami zawierającymi nanocząsteczki. Powłoki takie utrudniają klejenie. Ponadto w smartfonach są stosowane pokrywy baterii, które mogą się poluzować.
- Klej nie przylega do szorstkich, nierównych powierzchni.
- Do instalacji interfejsu potrzebna jest gładka i nieporowata powierzchnia o wymiarach co najmniej 2,16 cala (55 mm) x 2,56 cala (65 mm).
- Ostrożnie ustaw adapter. Uchwytu nie można przykleić ponownie.
- Obowiązkiem właściciela jest upewnienie się, że etui na telefon jest mocno przyklejone do uniwersalnego interfejsu.
- Aby dowiedzieć się więcej o niewymagających klejenia etui na telefon z wbudowanym interfejsem, przejdź na stronę www.harley-davidson.com i wyszukaj odpowiedni zestaw uchwytu na telefon.

- Zobacz rysunek 1. Zainstaluj uniwersalny interfejs (4).
 - Oczyść etui na telefon alkoholem izopropylowym. Pozostaw do wyschnięcia.
 - Nałóż klej w temperaturze pokojowej.
 - Mocno przyciśnij etui na telefon do uniwersalnego interfejsu i przytrzymaj przez jedną minutę.
 - Odczekaj 48 godzin przed użyciem uniwersalnego interfejsu do obsługi telefonu w celu utwardzenia kleju.

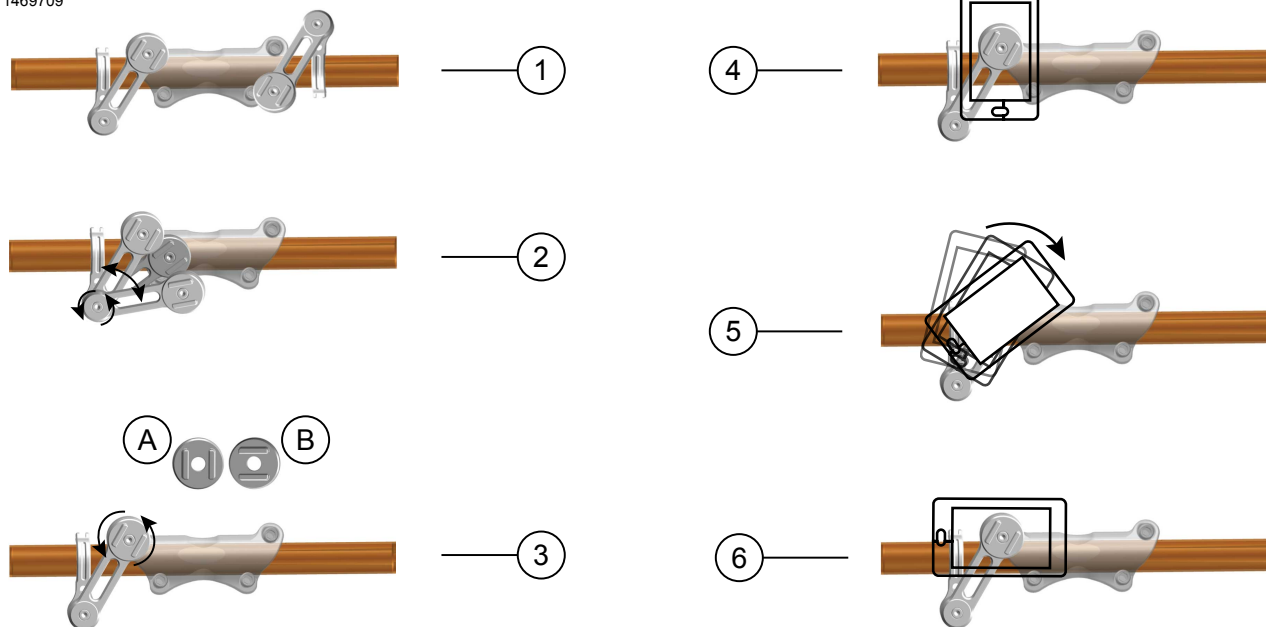
Montaż telefonu

- Zobacz rysunek 5. Zamontuj telefon na uchwycie.
 - Dopasuj i wstaw zaczepy w interfejsie telefonu do otworów w etui telefonu.
 - Obróć telefon o 1/4 obrotu, aż zablokuje się w uchwycie.

UWAGA

Delikatnie pociągnij telefon, aby upewnić się, że jest prawidłowo zamontowany, a uchwyt jest zablokowany.

- W razie potrzeby dostosuj nachylenie telefonu i uchwytu dla większej wygody.



1. Pozycje montażu
2. Pozycje ramienia
3. Dopasuj szyny
4. Pozycja telefonu

5. Obróć o 90°
6. Położenie zablokowania
- A. Orientacja pionowa
- B. Orientacja pozioma

Rysunek 5. Opcje mocowania i ustawienia telefonu

UKOŃCZONO

⚠ OSTRZEŻENIE

Kierowanie musi być gładkie i swobodne. Przeszkadzanie w kierowaniu może spowodować utratę kontroli nad pojazdem i śmierć lub poważne obrażenia. (00371a)

1. Po zamontowaniu obróć blokadę kierownicy, aby upewnić się, że uchwyt i telefon nie kolidują z owiewkami, zbiornikiem paliwa, przewodami, kablami, węzami ani innymi elementami pojazdu.
2. Upewnij się, że telefon nie zasłania prędkościomierza, urządzeń sterowania, lampek wskaźników ani lusterek.