



## FLHR/FLHP 挡风玻璃套件

### 基本信息

表1。概述

套件	建议工具	技能水平 <sup>(1)</sup>
57768-00、57809-04、57921-98、57924-98、58135-94、58193-94、58194-94、58195-94、58327-97、58327-06、58433-96、57400005、57400640、57400641	防护眼镜，扭矩扳手	
(1) 按扭矩值或其他适当工具和所需技术进行紧固		

### 套件内容

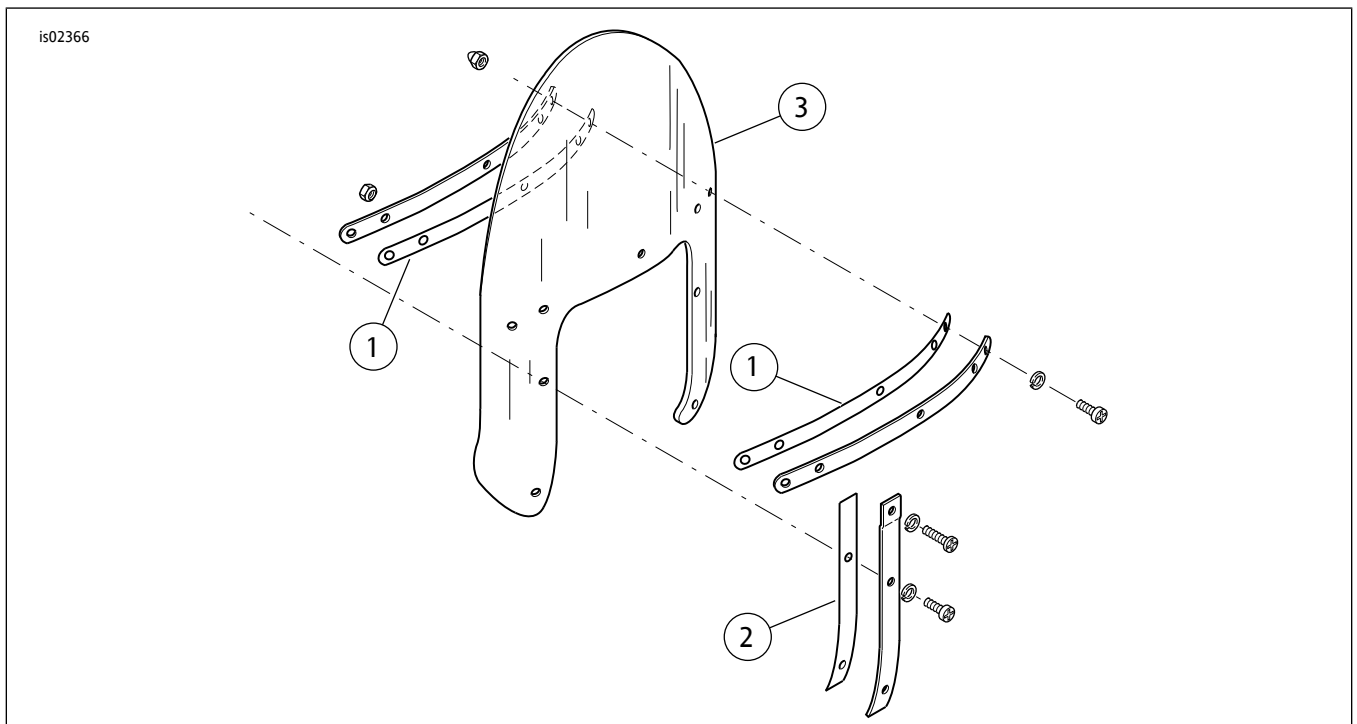


图1。套件内容：挡风玻璃套件

表2。套件内容：挡风玻璃套件

在安裝或拆卸車輛物件之前，請確認套件中的所有內容物都齊全。					
<input checked="" type="checkbox"/>	項目	數量	描述	零件編號	注意
<input type="checkbox"/>	1	2	橫拉條膠帶	58416-77A	
<input type="checkbox"/>	2	2	豎拉條膠帶	58417-77	
<input type="checkbox"/>	3	1	擋風玻璃	不單獨出售	

### 概述

#### 注意

此說明書可能包含一個補充視頻，以幫助安裝者明確組件的某個部件。說明書結尾處有一個鏈接視頻。

### 車型

關於車型適配信息，參見 零件與附件 (P&A) 零售目錄或 [www.harley-davidson.com](http://www.harley-davidson.com) 的零件與附件部分。

確定使用的是最新版的說明書。獲取方法：[h-d.com/isheets](http://h-d.com/isheets)

请联系哈雷戴维森客户支持中心，电话：1-800-258-2464（仅美国）或1-414-343-4056。

## 安装要求

维修零件适用于所有套件。请参阅车辆的零件目录，了解支架和五金件的零件编号信息。

### 警告

骑手和乘客的安全取决于此套件的正确安装。采用相关维修手册程序。如果您没有能力执行此程序或者没有正确的工具，可请哈雷戴维森经销商执行此安装。此套件安装不当可能造成死亡或重伤。(00333b)

### 注意

此说明书引用了维修手册信息。此安装需要该年款和车型摩托车维修手册，可从下列渠道获得：

- 哈雷戴维森经销商。
- H-D 维修信息门户网站，一款可用于多数 2001 年款及更新款车型的订阅服务。更多信息，请参看关于订阅的常见问题。

### 注意

火焰图案挡风玻璃不得使用挡风玻璃袋。会破坏图案。(00393f)

表3. 挡风玻璃信息

套件	目录
57768-00	比原厂产品短4英寸(透明)
57809-04	原厂产品高度(透明,带火焰纹)
57921-98	(国际):比原厂产品高2英寸(透明)
58193-94	原厂产品高度(透明)
58327-97	(国际):原厂产品高度(透明)
58327-06	(国际):比原厂产品短2英寸(透明)
58433-96	比原厂产品高2英寸(透明)
58135-94	原厂产品高度(烟熏色)
58194-94	比原厂产品高2英寸(烟熏色)
58195-94	比原厂产品短4英寸(烟熏色)
57924-98	(国际):比原厂产品短4英寸(烟熏色)
57400005	(中国),比原厂产品短4英寸(透明)
57400640	原厂产品高度(橙色色调)
57400641	原厂产品高度(洋红色色调)

## 拆卸

1. 拆下挡风玻璃。参见车主手册。
2. 卸下将安装支架和支架固定到挡风玻璃上的所有五金件。保留五金件，以备后用。

### 注意

确保从挡风玻璃支架上完全去除所有旧胶带。留下胶带会导致表面不平整，安装支架时无法正确固定在挡风玻璃上。

3. 从挡风玻璃或支架上去除所有旧胶带。

## 安装

### 警告

附件安装不当或货物搭载不当会给摩托车的稳定性和操纵性带来不良影响，可能造成死亡或重伤。(00455b)

### 注意

安装这些安装螺丝时切勿超过推荐扭矩。这会造成挡风玻璃损坏。(00385a)

1. 将套件中的新胶带安装到新挡风玻璃的原厂挡风玻璃上有胶带的区域。

2. 将安装支架、支架和五金件安装到挡风玻璃上，不要固定。拧紧螺母。

扭矩: 2.6-3 N·m (23-27 in-lbs) 螺母

## 完成

### 警告

未在固定零件和移动零件之间保证充分的间隙可导致失控，可能造成死亡或重伤。(00378a)

### 注意

定期检查安装硬件。底架松动时不得骑行。底架松动可导致其它支架及挡风玻璃本身承受过大应力，从而引起部件过早出现故障。

1. 安装挡风玻璃。参见车主手册。
2. 安装完成之后检查挡风玻璃。
  - a. 确保安装挡风玻璃后不会阻碍前叉组件移动到最左端或最右端。
  - b. 如果出现限制情况，应根据需要调整挡风玻璃，直至获得正确的间隙。

## 护理与清洁

### 注意

聚碳酸酯挡风玻璃/导流板需要适当的注意和养护。未能适当地保养聚碳酸酯会造成挡风玻璃/导流板损坏。(00483e)

### 注意

在哈雷戴维森挡风玻璃上只能使用哈雷戴维森推荐的产品。不得使用腐蚀性强的化学品或挡雨装置，这样可能损坏挡风玻璃表面，如变暗或起雾。(00231c)

### 注意

在一天中的某些时候，挡风玻璃曲率反射的太阳光会导致摩托车仪表盘过热。停车时应注意该问题。迎着太阳停车，在仪表盘上放置一些不透明的物体，或调整挡风玻璃以避免反射。

清洗前用干净的湿布盖住挡风玻璃约15分钟可以更容易去除粘在玻璃上干燥的小虫子。

切勿在烈日或高温下清洁聚碳酸酯。粉状、砂状或碱性清洁剂会损坏挡风玻璃。不得用刀片或其它锐器刮擦挡风玻璃，否则会造成永久性损坏。