



FLHR/FLHP擋風玻璃工具包

一般資訊

表格1。一般資訊

套件	建議工具	技能水準 ⁽¹⁾
57768-00、57809-04、57921-98、57924-98、58135-94、58193-94、58194-94、58195-94、58327-97、58327-06、58433-96、57400005、57400640、57400641	防護眼鏡，扭矩扳手	
(1) 按扭矩值或其他適當工具和所需技術進行緊固		

套件內容

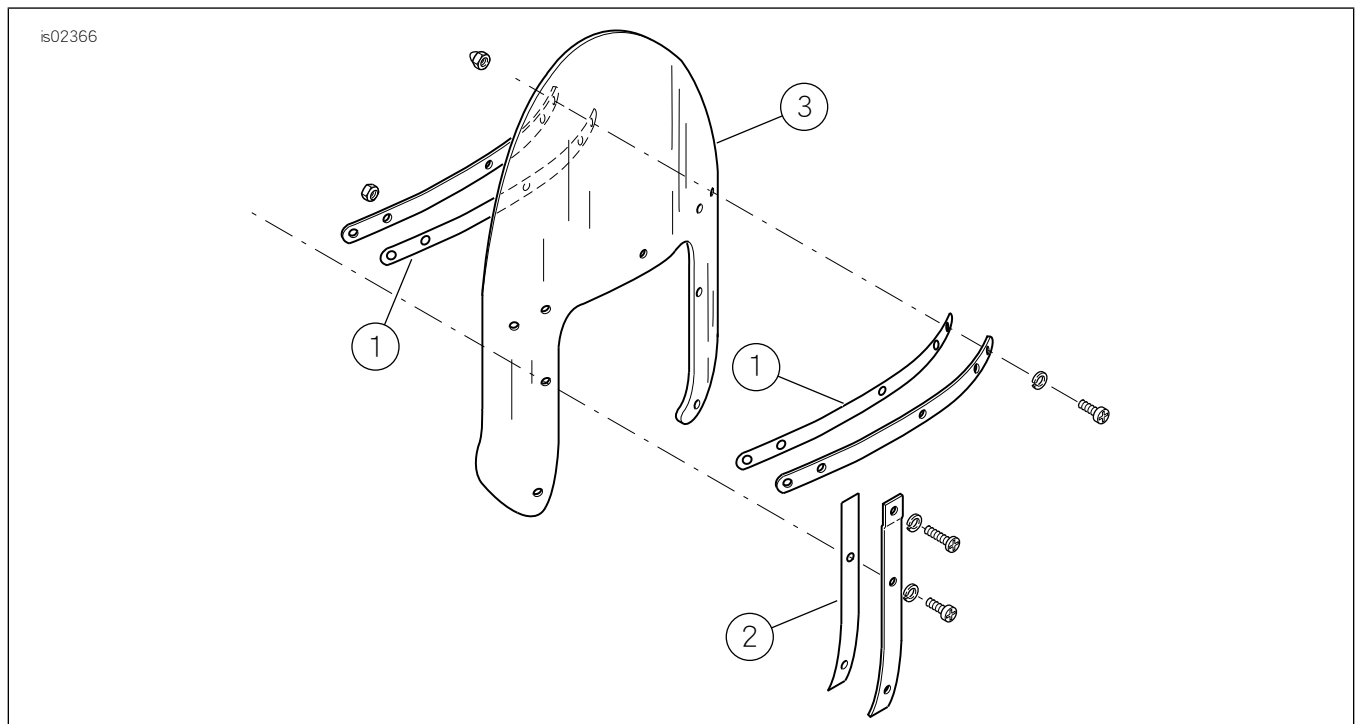


圖1。套件內容：擋風玻璃工具包

表格2。套件內容：擋風玻璃工具包

請先確認工具包內具備所有內容，再於車輛上安裝或拆卸項目。					
<input checked="" type="checkbox"/>	項目	數量	說明	Part No.	附註
<input type="checkbox"/>	1	2	水平支架膠帶	58416-77A	
<input type="checkbox"/>	2	2	垂直支架膠帶	58417-77	
<input type="checkbox"/>	3	1	擋風玻璃	不單獨出售	

概述

附註
這份說明書可能包含一個補充視頻，以幫助安裝者明確組件的某個部件。說明書結尾處有一個鏈接視頻。

車型

有關車型裝配資訊，請參閱 www.harley-davidson.com 中的零件和配件 (P&A) 零售目錄或部件和配件部分。

確認使用最新版的說明書。
h-d.com/isheets

可在以下位置取得：

Harley-Davidson Customer Support Center，電話：
1-800-258-2464（僅限美國）或1-414-343-4056。

安裝要求

維修零件適用於所有工具包。請參閱車輛的零件目錄，瞭解支架和五金件零件號資訊。

▲警告

此工具包的正確安裝攸關騎士與乘客的安全。請使用適當的維修手冊程序。如果該程序不在您的能力範圍內，或者您沒有正確的工具，請讓Harley-Davidson經銷商進行安裝。此工具包安裝不當，可能造成死亡或重傷。(00333b)

附註

此說明書參考維修手冊上的資訊。此安裝需要一份適用該年份及重車車型的維修手冊，可從下列管道獲得：

- Harley-Davidson 經銷商。
- H-D 保養資訊入口網站是一款可用於多數2001年款及更新款車型的訂閱服務。如需更多資訊，請參閱關於訂閱的常見問題。

注意

勿將擋風玻璃袋搭配火焰擋風玻璃使用。如此可能會損毀圖案。(00393f)

表格3. 擋風玻璃資訊

套件	內容
57768-00	比原廠短4英寸(透明)
57809-04	原廠高度(透明, 帶火焰)
57921-98	(國際): 比原廠高2英寸(透明)
58193-94	原廠高度(透明)
58327-97	(國際): 原廠高度(透明)
58327-06	(國際): 比原廠短2英寸(透明)
58433-96	比原廠高2英寸(透明)
58135-94	原廠高度(煙燻)
58194-94	比原廠高2英寸(煙燻)
58195-94	比原廠短4英寸(煙燻)
57924-98	(國際): 比原廠短4英寸(煙燻)
57400005	(中國): 比原廠短4英寸(透明)
57400640	原廠高度(橙色素調)
57400641	原廠高度(洋紅色素調)

拆卸

1. 取下擋風玻璃。請參閱車主手冊。
2. 拆下將安裝托架和支架固定在擋風玻璃上的所有五金件。保留五金件以供之後使用。

附註

確定所有舊膠帶已從擋風玻璃支架上完全取下。若將膠帶留下，會導致表面不規則，安裝托架無法正確安裝在擋風玻璃上。

3. 從擋風玻璃或支架上取下所有舊膠帶。

安裝

▲警告

配件安裝不當或貨物裝載不當，會不利於重車的穩定性和操縱性，可能造成死亡或重傷。(00455b)

注意

安裝螺絲時，請勿超過建議的扭矩。可能會造成對擋風玻璃的損毀。(00385a)

1. 按照原廠擋風玻璃上粘貼膠帶的位置，將工具包中的新膠帶粘貼到新擋風玻璃上對應的區域。
2. 將安裝托架、支架和五金件安裝到擋風玻璃上，不要太緊。鎖緊螺母。
扭矩: 2.6-3 N·m (23-27 in-lbs) 螺母

完成

▲警告

未能在靜態與活動零件之間留有足夠間隙會導致失控，可能造成死亡或重傷。(00378a)

附註

請定期檢查裝配硬體。如果安裝架鬆動，千萬不要騎行。鬆動的底座會使其他底座以及擋風玻璃本身產生額外的壓力，而且可能造成部件的故障。

1. 安裝擋風玻璃。請參閱車主手冊。
2. 在完成安裝時，請檢查擋風玻璃。
 - a. 請務必確定擋風玻璃不會限制前叉組件最左或最右移動。
 - b. 如果真的發生限制，請視需要調整擋風玻璃，直到獲得適當的間隙。

保養和清潔

注意

聚碳酸酯擋風玻璃/導風板需要適當的注意和養護。未能適當保養聚碳酸酯，會造成擋風玻璃/導風板損壞。(00483e)

注意

在Harley-Davidson擋風玻璃上只能使用Harley-Davidson推薦的產品。不得使用腐蝕性強的化學品或擋雨裝置，因為可能損壞擋風玻璃表面，如變暗或起霧。(00231c)

附註

在一天中的某些時候，從擋風玻璃彎曲內部所反射的陽光，可能會造成重車儀器的酷熱累積。停車時請小心。請朝向陽光停車，將不透明的物體放在儀器上，或是調整擋風玻璃以避免反射。

清洗前，請用乾淨濕布蓋住擋風玻璃約15分鐘，即可更容易去除黏在玻璃上的乾燥蟲屍。

請勿在烈日或高溫下清潔聚碳酸酯。粉狀、砂狀或鹼性清潔劑會損壞擋風玻璃。切勿用刮鬍刀刀片或其他鋒利的用具刮擋風玻璃，因為這會造成永久性損壞。