



## SADY VĚTRNÝCH ŠTÍTŮ PRO MODELY FLHR/FLHP

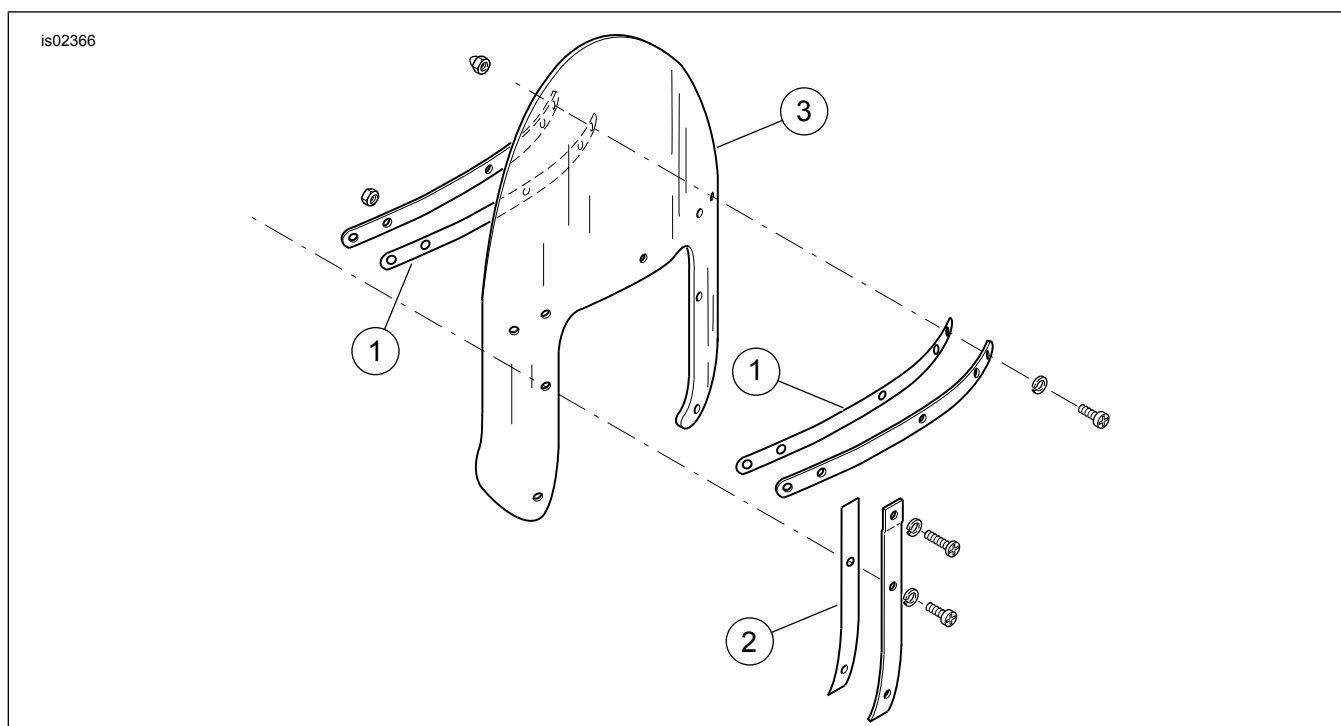
### OBECNÉ INFORMACE

Tabulka 1. Obecné informace

| Sady  | Doporučené nástroje            | Úroveň dovedností <sup>(1)</sup> |
|---|--------------------------------|----------------------------------|
| 57768-00, 57809-04, 57921-98, 57924-98, 58135-94, 58193-94, 58194-94, 58195-94, 58327-97, 58327-06, 58433-96, 57400005, 57400640 a 57400641 | Ochranné brýle, momentový klíč |                                  |

(1) Vyžadováno utažení na hodnotu krouticího momentu nebo další průměrné nástroje a techniky

### OBSAH SADY



Ilustrace 1. Obsah sady: Sada větrného štítu

Tabulka 2. Obsah sady: Sada větrného štítu

| Před montáží a odebráním jednotlivých položek z motocyklu zkontrolujte, že je tato sada kompletní. |              |               |                             |                              |          |
|--|--------------|---------------|-----------------------------|------------------------------|----------|
| <input checked="" type="checkbox"/>  | Po-<br>ložka | Množ-<br>ství | Popis                       | Č. dílu                      | Poznámky |
| <input type="checkbox"/>   | 1            | 2             | Páska pro vodorovné výztuhy | 58416-77A                    |          |
| <input type="checkbox"/>   | 2            | 2             | Páska pro svislé výztuhy    | 58417-77                     |          |
| <input type="checkbox"/>   | 3            | 1             | Větrný štít                 | Neprodává se samo-<br>statně |          |

## OBECNÉ INFORMACE

### POZNÁMKA

Tento návod **může obsahovat doplňkové video**, které instalačnímu technikovi pomůže objasnit určitou část sestavy. Připojené video naleznete na konci tohoto návodu.

## Modely

Informace o příslušenství pro jednotlivé modely naleznete v Díly a příslušenství (P&A) maloobchodním katalogu nebo v části náhradních dílů a příslušenství [www.harley-davidson.com](http://www.harley-davidson.com).

Zkontrolujte, že používáte nejaktuálnější verzi návodu k obsluze. Je k dispozici na: [h-d.com/isheets](http://h-d.com/isheets)

Kontaktujte zákaznické centrum Harley-Davidson na čísle 1-800-258-2464 (pouze USA) nebo 1-414-343-4056.

## Požadavky na montáž

Servisní díly platí pro všechny sady. Informace o výztuhách a číslech hardwaru naleznete v katalogu dílů pro motocykl.

### ▲ VAROVÁNÍ

Na správné montáži této sestavy závisí bezpečnost jezdce a spolujezdce. Použijte odpovídající postupy uvedené v servisní příručce. Pokud daný postup přesahuje vaše schopnosti nebo pro něj nemáte vhodné nářadí, svěřte provedení montáže prodejci Harley-Davidson. Nesprávná montáž této sestavy může vést k vážnému poranění či smrti. (00333b)

### POZNÁMKA

Tento návod odkazuje na informace v servisní příručce. Pro tuto montáž je nutná servisní příručka pro tento modelový rok / model motocyklu, která je k dispozici u:

- Prodejce Harley-Davidson.
- Informační portál služby H-D Service – přístup založený na předplatném pro většinu modelů z roku 2001 a novějších. Další informace naleznete v části Nejčastější dotazy o předplatném.

### OZNÁMENÍ

Nepoužívejte zavazadla na žíhaných větrných štítech. Došlo by k poškození kresby. (00393f)

Tabulka 3. Informace o větrném štítu

| Sady     | Obsah   |
|----------|---|
| 57768-00 | O 4 palce nižší než standardní (transparentní)                |
| 57809-04 | Standardní výška (transparentní s plameny)                    |
| 57921-98 | (Mezinárodní): O 2 palce vyšší než standardní (transparentní) |
| 58193-94 | Standardní výška (transparentní)                              |
| 58327-97 | (Mezinárodní): Standardní výška (transparentní)               |
| 58327-06 | (Mezinárodní): O 2 palce nižší než standardní (transparentní) |
| 58433-96 | O 2 palce vyšší než standardní (transparentní)                |
| 58135-94 | Standardní výška (kouřové)                                    |
| 58194-94 | O 2 palce vyšší než standardní (kouřové)                      |
| 58195-94 | O 4 palce nižší než standardní (kouřové)                      |
| 57924-98 | (Mezinárodní): O 4 palce nižší než standardní (kouřové)       |

Tabulka 3. Informace o větrném štítu

| Sady     | Obsah  |
|----------|--|
| 57400005 | (Čína), O 4 palce nižší než standardní (transparentní) |
| 57400640 | Standardní výška (oranžový odstín)                     |
| 57400641 | Standardní výška (purpurový odstín)                    |

## DEMONTÁŽ

1. Odeberte větrný štít. Viz návod k obsluze.
2. Odmontujte veškerý spojovací materiál, který zajišťuje upevňovací držáky a výztuhy k větrnému štítu. Spojovací materiál uchovejte pro pozdější použití.

### POZNÁMKA

Zkontrolujte, že všechny staré pásky jsou zcela odstraněny z výztuh větrného štítu. Ponechání pásky způsobí nepravidelnosti povrchu a upevňovací držáky nebudou správně sedět na větrném štítu.

3. Odstraňte všechny staré pásky z větrného štítu nebo výztuh.

## MONTÁŽ

### ▲ VAROVÁNÍ

Nesprávná montáž příslušenství nebo naložení nákladu může ovlivnit stabilitu a ovládání motocyklu, což může vést k vážnému poranění nebo smrti. (00455b)

### OZNÁMENÍ

Při montáži šroubů nepřekračujte doporučený utahovací moment. Mohlo by dojít k poškození větrného štítu. (00385a)

1. Namontujte **novou** pásku ze sady do oblastí nového větrného štítu, které měly pásku na standardním větrném štítu.
2. Volně namontujte upevňovací držáky, výztuhy a spojovací materiály na čelní sklo. Utáhněte matice.

Krouticí moment: 2,6–3 N·m (23–27 in-lbs) *Matice*

## DOKONČENO

### ▲ VAROVÁNÍ

Pokud nebude mít plný přístup k nožním pedálům, hrozí ztráta kontroly nad motocyklem, což může vést k vážnému poranění nebo smrti. (00378a)

### POZNÁMKA

Spojovací součástky pravidelně kontrolujte. Nikdy nejezděte s uvolněnými držáky. Uvolněný držák může způsobit vyšší zatížení všech ostatních držáků i samotného větrného štítu a může způsobit předčasné selhání součástí.

1. Namontujte větrný štít. Viz návod k obsluze.
2. Po dokončení montáže větrný štít prohlédněte.
  - a. Upevněný větrný štít nesmí omezovat pohyb sestavy přední vidlice vlevo a vpravo do krajních poloh.

- b. Pokud dochází k omezení pohybu, upravte větrný štít podle potřeby tak, aby měl v dorazech potřebnou vůli.

## PÉČE A ČIŠTĚNÍ

### OZNÁMENÍ

Polykarbonátové větrné štíty / vzduchové deflektory vyžadují náležitou pozornost a péči. Při nedostatečné údržbě polykarbonátu může dojít k poškození větrného štítu / vzduchového deflektoru. (00483e)

### OZNÁMENÍ

K čištění větrného štítu motocyklu Harley-Davidson používejte pouze doporučené přípravky H-D. Nepoužívejte žádné agresivní chemikálie ani přípravky chránící proti dešti, které mohou způsobit poškození povrchu větrného štítu, jako např. zkalení nebo zmatnění. (00231c)

#### POZNÁMKA

*Odrazy slunečního světla na vnitřním zakřivení větrného štítu mohou v určité denní době způsobit mimořádně ohřátí přístrojů motocyklu. Při parkování buďte opatrní. Parkujte čelem ke slunci, na přístroje položte neprůhledný předmět nebo natočte větrný štít tak, abyste předešli odrazům.*

*Zakryjete-li větrný štít před mytím navlhčeným hadříkem a necháte-li jej přibližně 15 minut působit, půjde zaschlý hmyz snáze odstranit.*

Nečistěte polykarbonát na přímém slunci nebo při vysokých teplotách. Práškové, abrazivní nebo alkalické čisticí prostředky způsobí poškození větrného štítu. Nikdy neodstraňujte nečistoty z větrného štítu žiletkou nebo jinými ostrými nástroji. Takový postup způsobí jeho trvalé poškození.