



INSTRUKTIONER

J00315

2023-06-07



SÆT MED VINDSKÆRM TIL FLHR/FLHP

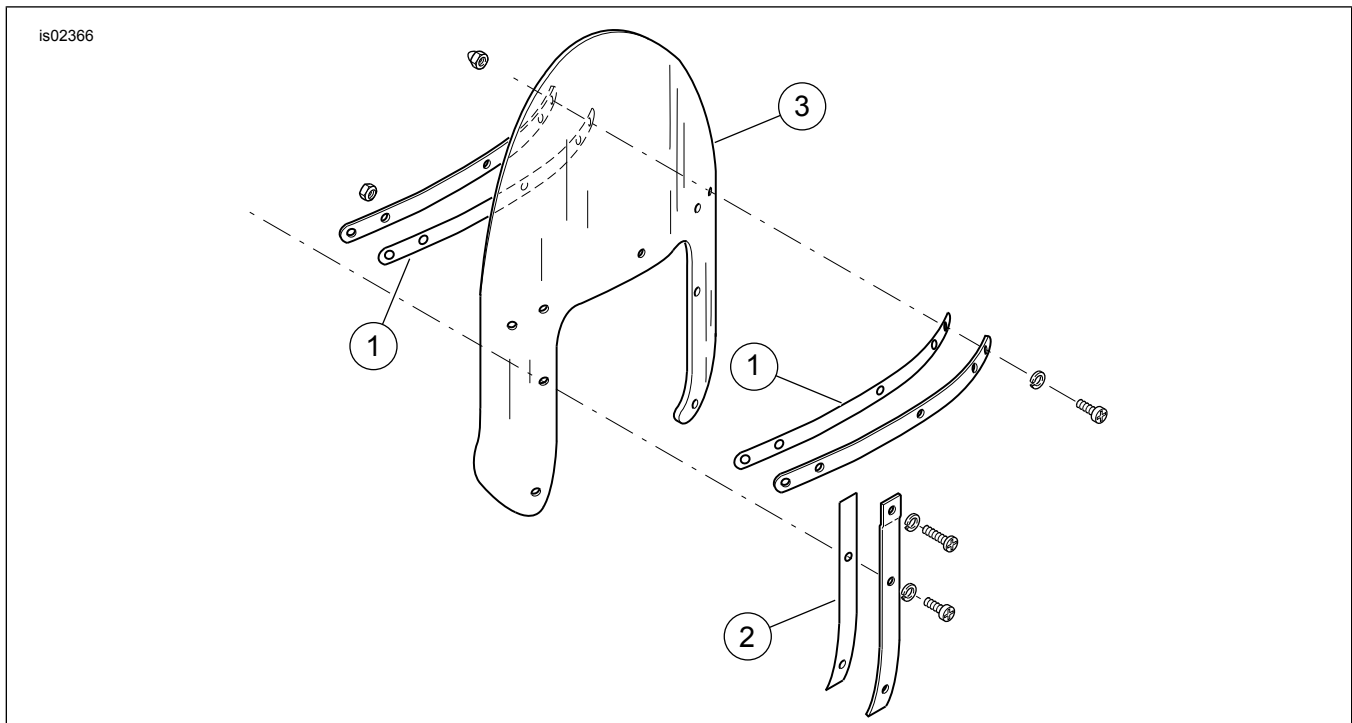
GENEREL INFORMATION

Tabel 1. Generelle oplysninger

Sæt	Foreslåede værktøjer	Færdighedsniveau ⁽¹⁾
57768-00, 57809-04, 57921-98, 57924-98, 58135-94, 58193-94, 58194-94, 58195-94, 58327-97, 58327-06, 58433-96, 57400005, 57400640, 57400641	Sikkerhedsbriller, momentskruenøgle	

(1) Stramning til drejningsmomentværdi eller andre moderate påkrævede værktøjer og teknikker

SÆTTETS INDHOLD



Figur 1. Sættets indhold: Sæt med vindskærm

Tabel 2. Sættets indhold: Sæt med vindskærm

<input checked="" type="checkbox"/>	Kontrollér, at alle dele er i sættet, inden du monterer eller afmonterer elementer fra køretøjet.				
Punkt	Antal	Beskrivelse	Delnr.	Noter	
<input type="checkbox"/>	1	2	Tape til vandrette bøjler	58416-77A	
<input type="checkbox"/>	2	2	Tape til lodrette bøjler	58417-77	
<input type="checkbox"/>	3	1	Vindskærm	Sælges ikke separat	

GENERELT

BEMÆRK

Dette instruktionsark **kan have en supplerende video, der hjælper installatøren med at afklare en bestemt del af**

samlingen. En linket video ville være placeret i slutningen af dette instruktionsark.



Modeller

Find oplysninger om, hvilke modeller delen passer til, i Reservedele og tilbehør (P&A) detailkataloget eller afsnittet "Parts and Accessories" (Reservedele og tilbehør) i www.harley-davidson.com.

Kontroller, at du bruger den nyeste version af instruktionsarket. Den er tilgængelig på: h-d.com/isheets

Kontakt Harley-Davidson Customer Support Center på 1-800-258-2464 (kun USA) eller 1-414-343-4056.

Installationskrav

Reservedele bruges til alle sæt. Se køretøjets reservedelskatalog for oplysninger om delnumre på hardware og bøjler.

⚠ ADVARSEL

Førerens og passagerens sikkerhed afhænger af, at dette sæt monteres korrekt. Brug de relevante procedurer i servicehåndbogen. Hvis du ikke magter proceduren eller ikke har de korrekte værktøjer, skal du få en Harley-Davidson forhandler til at udføre monteringen. Forkert montering af sættet kan resultere i dødsfald eller alvorlig personskade. (00333b)

BEMÆRK

Dette instruktionsark henviser til oplysninger i servicehåndbogen. En servicehåndbog til den pågældende motorcykelmodel og årgang er nødvendig for at udføre denne installation. Den fås hos:

- En Harley-Davidson forhandler.
- H-D Service-informationsportal er en abonnementsbaseret adgang, der er tilgængelig for de fleste 2001 og nyere modeller. For flere oplysninger se under Ofte stillede spørgsmål om abonnemeter.

BEMÆRK

Brug ikke vindskærmsposer på vindskærme med flammer på. Det beskadiger grafikken. (00393f)

Tabel 3. Oplysninger om vindskærmen

Sæt	Indhold
57768-00	4 tommer lavere end standard (klar)
57809-04	Standardhøjde (klar med flammer)
57921-98	(Internationalt): 2 tommer højere end standard (klar)
58193-94	Standardhøjde (klar)
58327-97	(Internationalt): Standardhøjde (klar)
58327-06	(Internationalt): 2 tommer lavere end standard (klar)
58433-96	2 tommer højere end standard (klar)
58135-94	Standardhøjde (røgfartet)
58194-94	2 tommer højere end standard (røgfartet)
58195-94	4 tommer lavere end standard (røgfartet)
57924-98	(Internationalt): 4 tommer lavere end standard (røgfartet)
57400005	(Kina), 4 tommer lavere end standard (klar)
57400640	Standardhøjde (orangetonet)
57400641	Standardhøjde (magenta-tonet)

AFMONTER

1. Fjern vindskærmen. Se instruktionsbogen.

2. Fjern al den hardware, der fastgør monteringsbeslagene og bøjlerne til vindskærmen. Gem hardwaren til senere brug.

BEMÆRK

Sørg for, at alt gammelt tape er helt fjernet fra vindskærmens bøjler. Rester af tape vil gøre overfladen ujævn, så monteringsbeslagene ikke kommer til at sidde rigtigt på vindskærmen.

3. Fjern alt gammelt tape fra vindskærm og bøjler.

MONTERING

⚠ ADVARSEL

Forkert installation af tilbehør eller fastspænding af last kan påvirke motorcyklens stabilitet og styreegenskaber, hvilket kan resultere i dødsfald eller alvorlig personskade. (00455b)

BEMÆRK

Overskrid ikke det anbefalede drejningsmoment, når du monterer monteringssskruerne. Det kan medføre skader på vindskærmen. (00385a)

1. Monter **nyt** tape fra sættet på de områder af den nye vindskærm, hvor der var tape på standard-vindskærmen.
2. Monter monteringsbeslag, bøjler og hardware løst på vindskærmen. Spænd møtrikkerne.

Tilspændingsmoment: 2,6–3 N·m (23–27 in-lbs) Møtrik

UDFØRT

⚠ ADVARSEL

Hvis der ikke opretholdes den nødvendige afstand mellem stationære og bevægelige dele, kan det medføre, at du mister herredømmet, hvilket kan resultere i dødsfald eller alvorlig personskade. (00378a)

BEMÆRK

Kontroller monteringsdele regelmæssigt. Kør aldrig med løse beslag. En løs montering kan forårsage ekstra belastning på de andre beslag samt på selve vindskærmen og kan medføre for tidligt svigt af komponenter.

1. Monter forruden. Se instruktionsbogen.
2. Undersøg vindskærmen, når installationen er afsluttet.
 - a. Sørg for, at vindskærmens montering ikke begrænser forgafleens fulde bevægelse til venstre eller højre.
 - b. Hvis der er begrænsning, skal vindskærmen justeres som nødvendigt, indtil den rette frigang er opnået.

VEDLIGEHOLDELSE OG RENGØRING

BEMÆRK

Vindskærme af polykarbonat kræver korrekt pleje og eftersyn for korrekt vedligehold. Hvis polykarbonat ikke vedligeholdes korrekt, kan det medføre skader på vindskærmen. (00483e)

BEMÆRK

Brug kun produkter anbefalet af Harley-Davidson på Harley-Davidson-vindskærme. Brug ikke skrabe kemikalier eller regnafvisende produkter, som kan skade vindskærmens overflade og gøre den mat eller uklar. (00231c)

BEMÆRK

Refleksioner fra sollys på den buede inderside af en vindskærm kan på visse tidspunkter medføre ekstrem varmeudvikling på motorcyklens instrumenter. Vær forsigtig under parkering. Parker mod solen, sæt en uigennemsigtig genstand over instrumenterne, eller juster vindskærmen for at undgå refleksioner.

Hvis vindskærmen dækkes med en ren, våd klud i cirka 15 minutter før afvaskning, er det nemmere at fjerne indtørrede insekter.

Rengør ikke polycarbonat i solskin eller ved høj temperatur. Pulveriserede, slibende eller alkaliske rengøringsmidler beskadiger vindskærmen. Skrab aldrig vindskærmen med et barberblad eller andre skarpe instrumenter, da der vil opstå permanent skade.